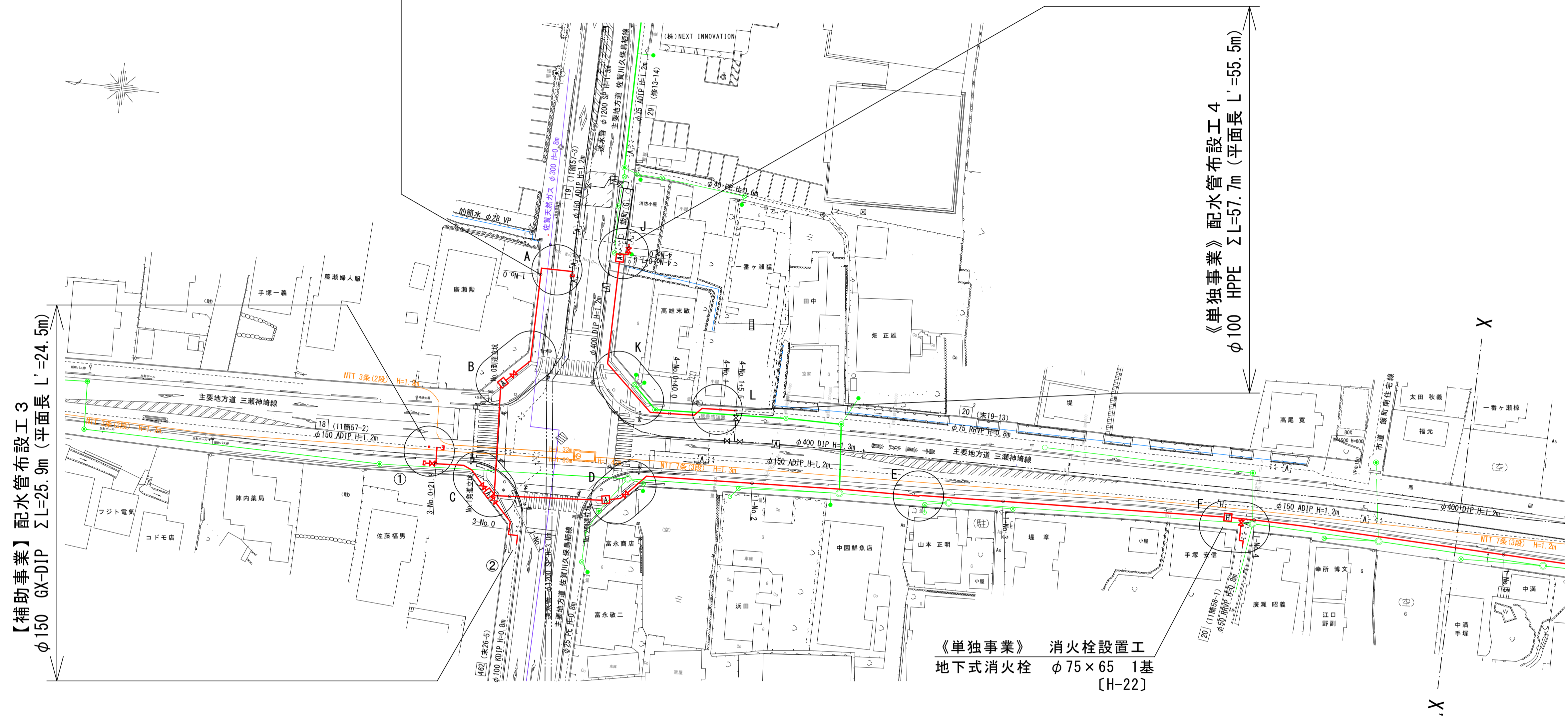
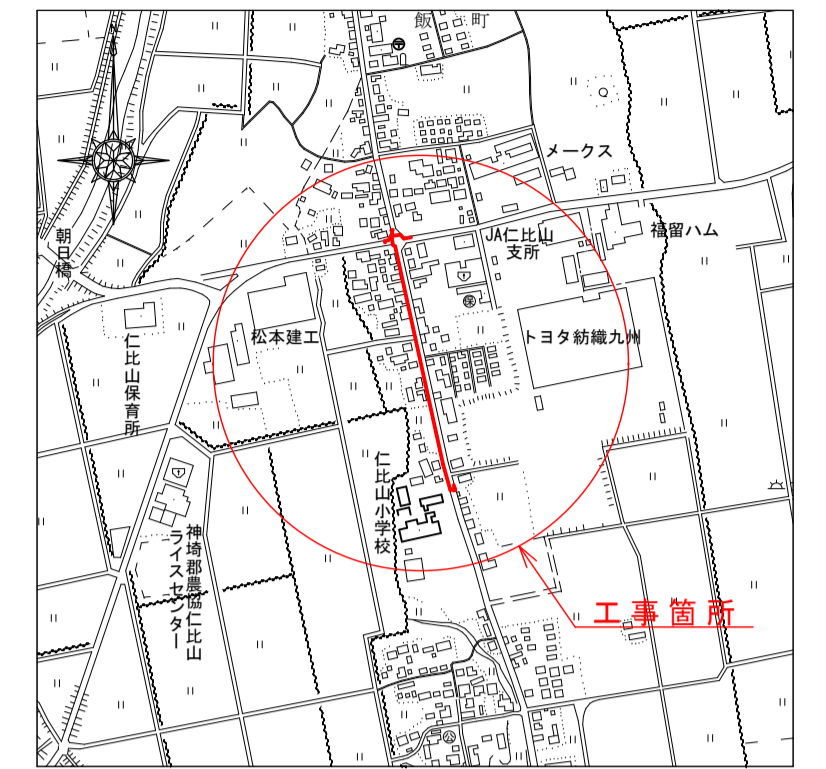
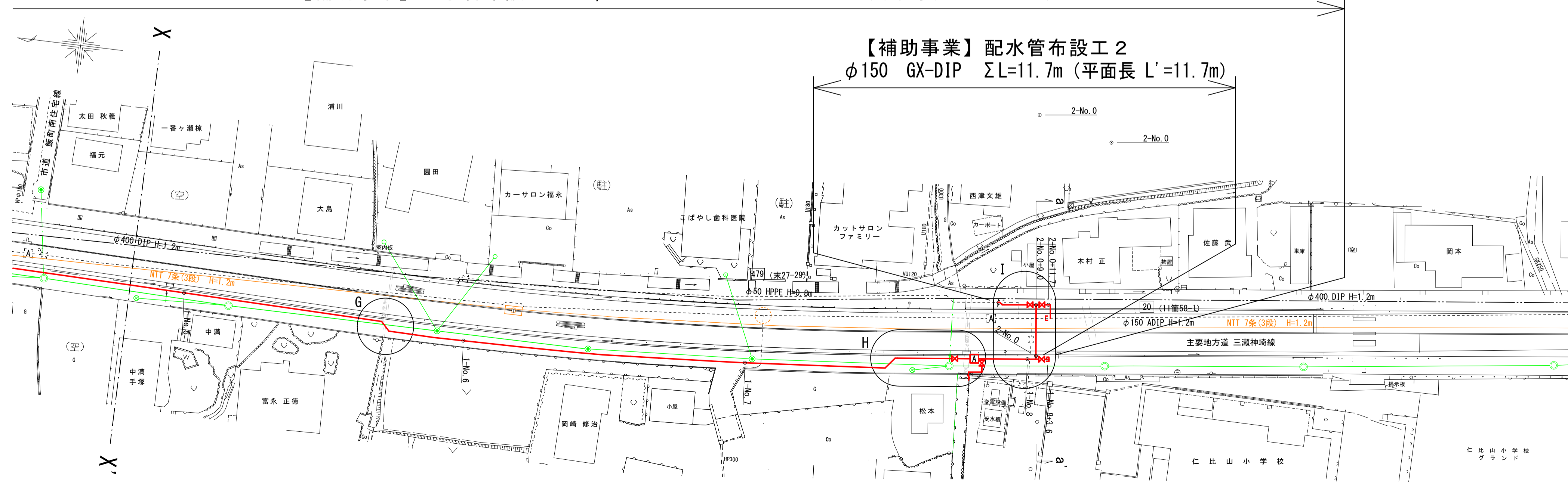


【補助事業】配水管布設工 1 φ150 GX-DIP ΣL=407.9m (平面長 L'=400.0m)



【補助事業】配水管布設工 2 φ150 GX-DIP ΣL=11.7m (平面長 L'=11.7m)

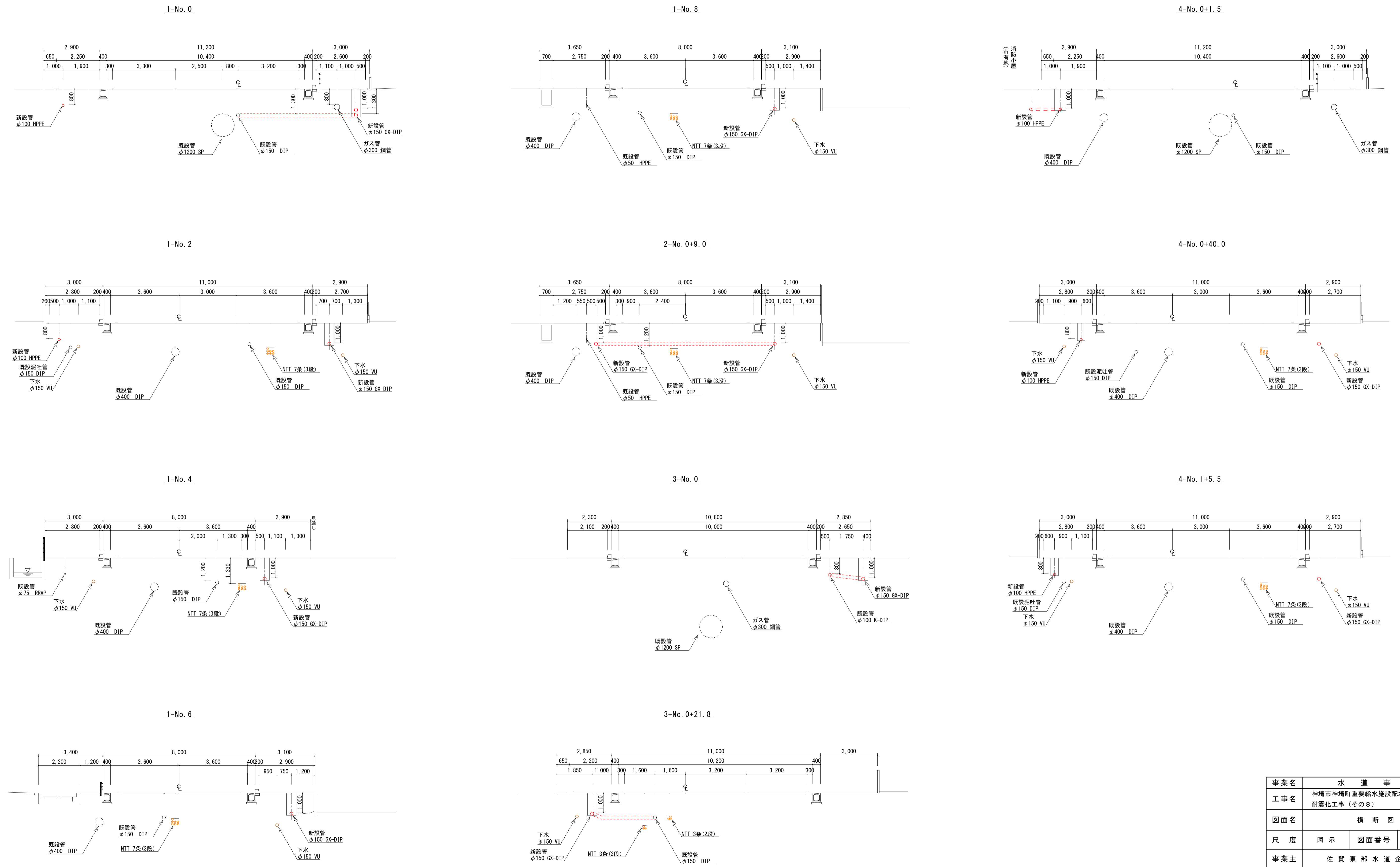


線種	地下埋設物
—	上水道送水管
---	上水道配水管 (既設管)
—	下水道汚水管幹線及び枝線
—	N T T 設備
—	ガス管
—	地区簡易水道

事業名	水道事業		
工事名	神埼市神埼町重要給水施設配水管耐震化工事 (その8)		
図面名	位置図 平面図		
尺度	図示	図面番号	01/11
事業主	佐賀東部水道企業団		
施工年度	令和8年度	課長	課長補佐
		主任係	担当係

※図中記載の縮尺はA1サイズ出力時のものである

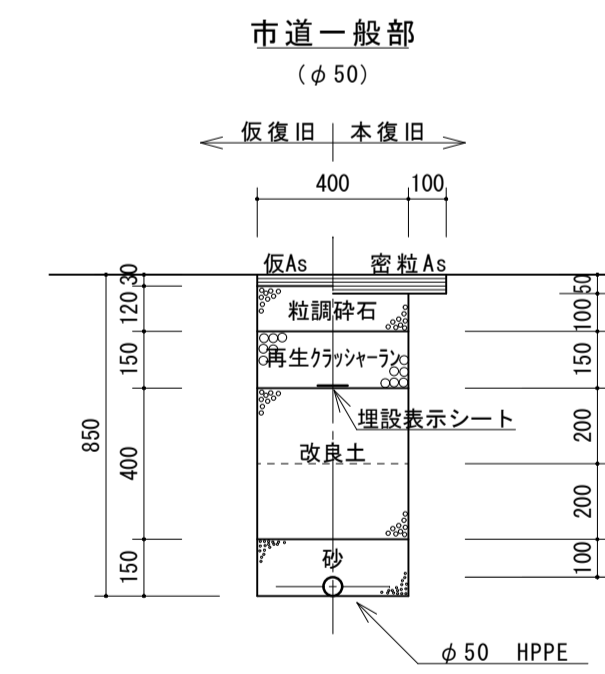
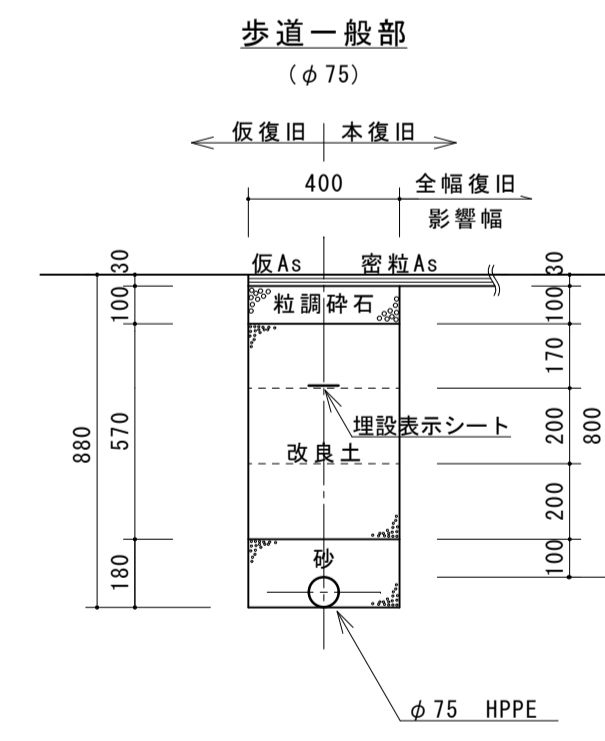
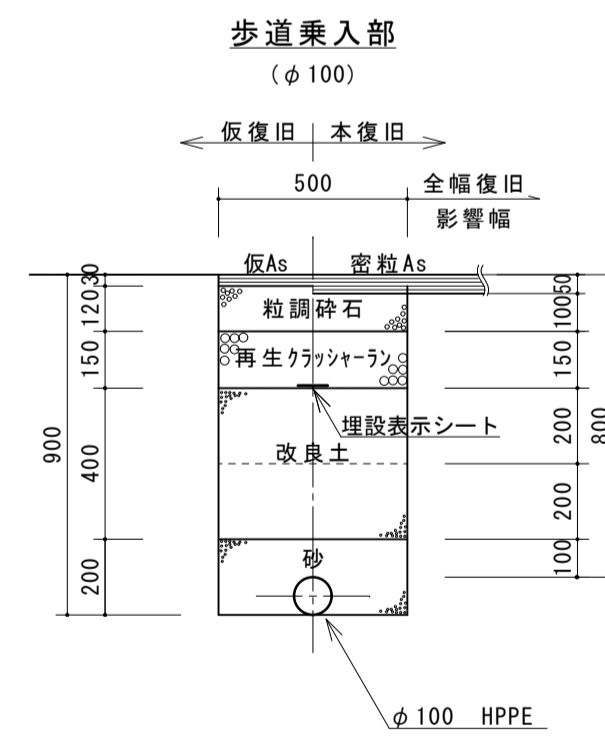
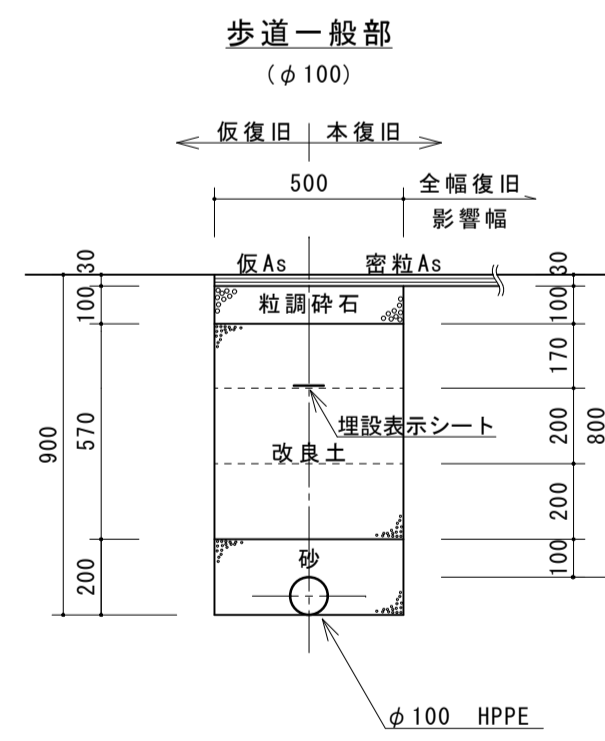
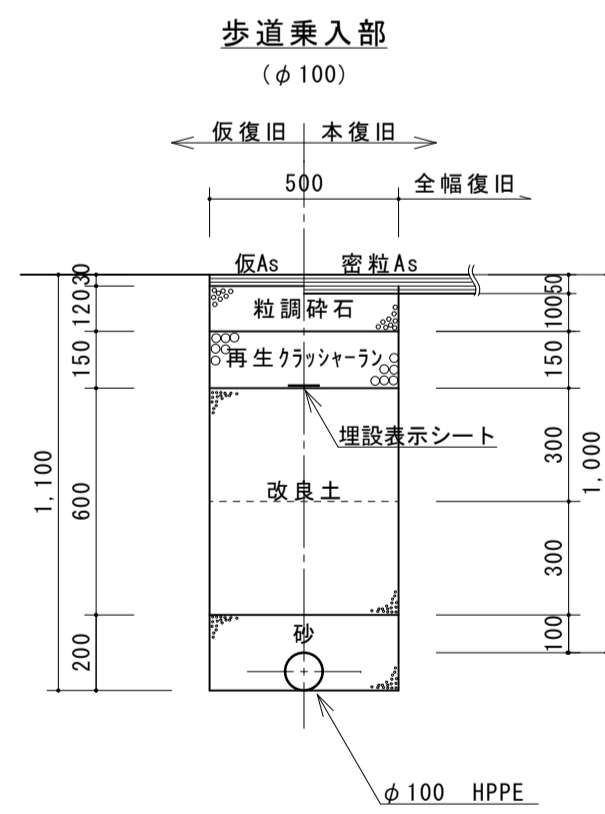
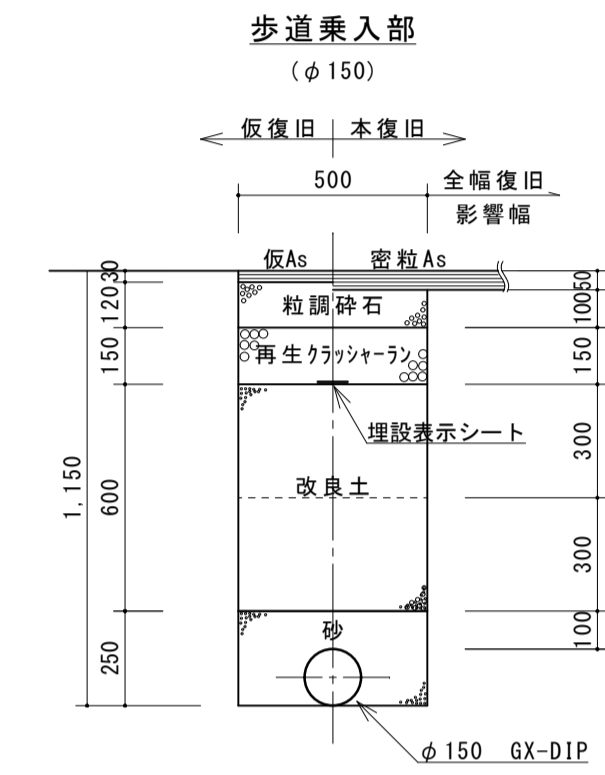
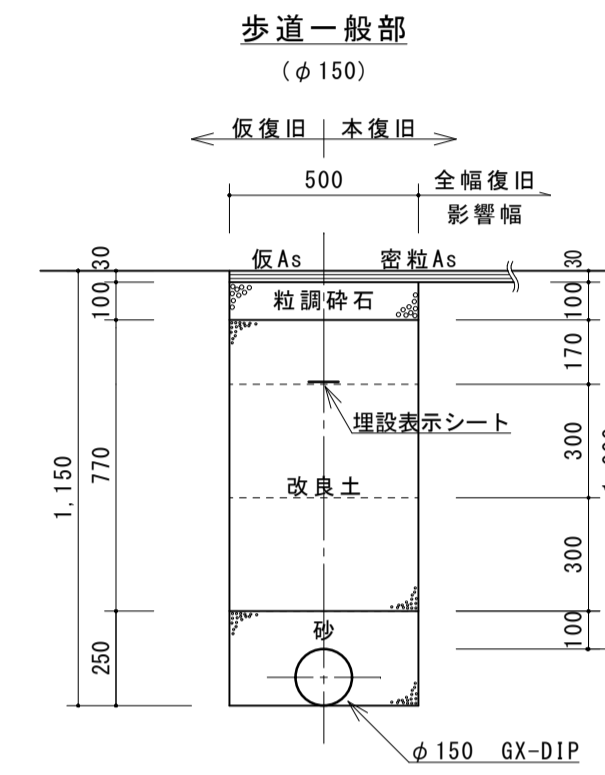
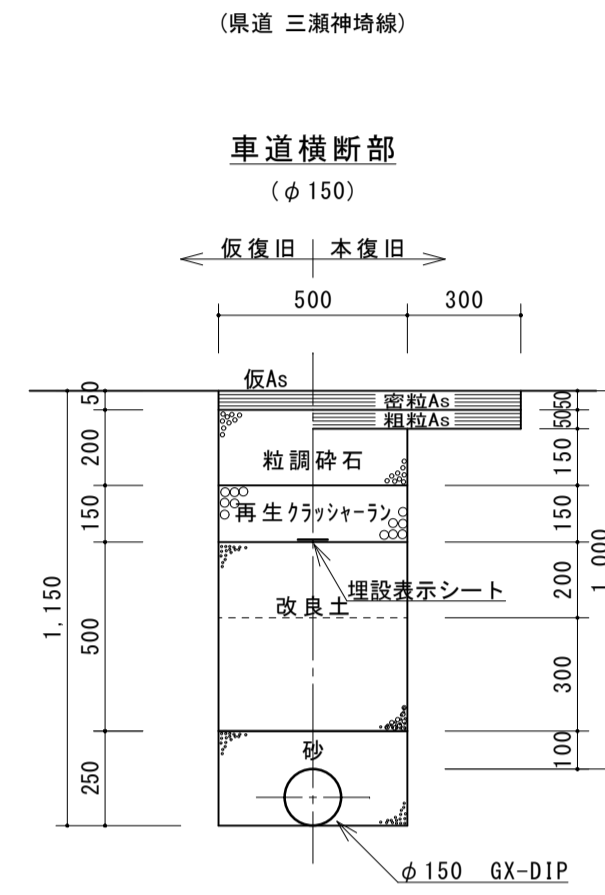
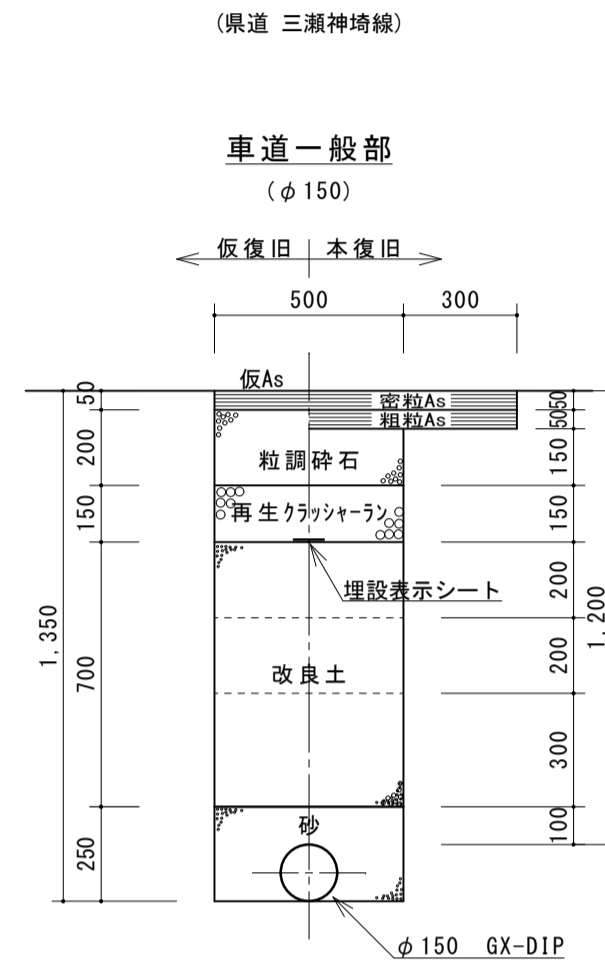
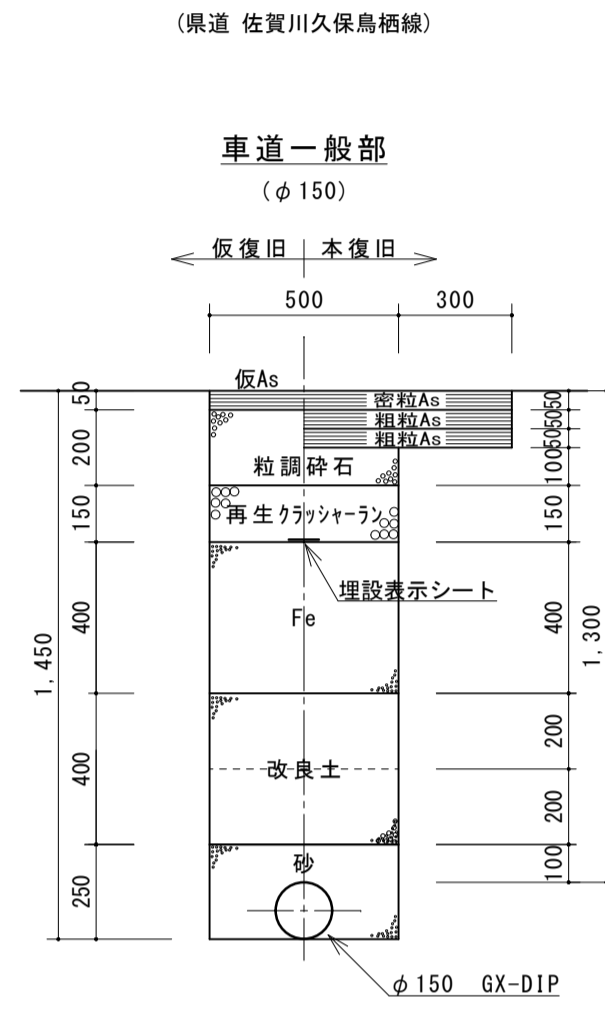
横断図 S=1/100



事業名	水道事業			
工事名	神崎市神埼町重要給水施設配水管耐震化工事(その8)			
図面名	横断図			
尺度	図示	図面番号	02/11	
事業主	佐賀東部水道企業団			
施工年度	令和8年度	課長	課長補佐	主任係長 担当

※図中記載の縮尺はA1サイズ出力時のものである

道路掘削復旧断面図 S=1/20



事業名	水道事業		
工事名	神崎市神埼町重要給水施設配水管耐震化工事(その8)		
図面名	道路掘削復旧断面図		
尺度	図示	図面番号	03/11
事業主	佐賀東部水道企業団		
施工年度	令和8年度	課長	主任係長

# 配管詳細図1

直管：φ100 HPPE EF受口付直管 N=6本

切管表	φ100 HPPE	EF受口付直管 N=5 (補助：0本、単独：5本)	残管
配水管布設工4	単独	100P1	2.4   1.0   0.5   0.5   0.5   0.5   0.5
	100P2	3.2   1   0.7   0.5   0.6   0.6	
	100P3	1.5   2.2   2   1.3   1.3	
	100P4	2.2   2   2.4   0.4   0.4	
	100P5	3.5   2   1.0   0.5   0.5	

- φ150 G X形受短管 1ヶ
- φ150 G X形用押輪 1ヶ
- φ150 G-L i n k 1ヶ
- φ150×90° G X形曲管 1ヶ
- φ150 G X形用押輪 1ヶ
- φ150×45° G X形曲管(両受) 1ヶ
- φ150 G X形用押輪 1ヶ
- φ150 G-L i n k 1ヶ
- φ150 G X形ソフトシール仕切弁(両受) 1台
- φ250×760H 仕切弁蓋 1組
- 仕切弁用縦足シロッド L=300 1ヶ
- φ150 G X形用押輪 1ヶ
- φ150 G-L i n k 1ヶ

- φ150 G X形用ライナ 1ヶ
- φ150×45° G X形曲管 1ヶ
- φ150 G X形用押輪 1ヶ
- φ150 G-L i n k 1ヶ
- φ150 G X形ソフトシール仕切弁(両受) 1台
- φ250×760H 仕切弁蓋 1組
- 仕切弁用縦足シロッド L=300 1ヶ
- φ150 G X形用押輪 1ヶ
- φ150 G-L i n k 1ヶ

- φ25 HS-II型小型空気弁 (乙型、コック付、カバー付) 1基
- φ75×400H フランジ短管 (GF×RF 7.5k) 1ヶ
- 440×330×580H 空気弁蓋 1組
- φ150×75 G X形1 F T字管 (GF 7.5k) 1ヶ
- φ150 G X形用押輪 1ヶ

- φ150 特殊押輪 (2ツ割) 1ヶ
- φ150×150 割T字管(副弁付・K形受口) 1ヶ
- φ150 K形 特殊押輪(ワット) 1ヶ
- φ150 エアーバッグ式止水工② 1箇所
- φ150 K形 控帽(特殊押輪付) 1ヶ
- 末口φ90×2.0m 松杭 2本
- φ150×22° 1/2 G X形曲管 1ヶ
- φ150 G X形用押輪 1ヶ
- φ150×150 G X形二受T字管 1ヶ
- φ150 G-L i n k 1ヶ
- φ150 G X形用押輪 1ヶ

- φ150 G X形用ライナ 1ヶ
- φ150×22° 1/2 G X形曲管(両受) 1ヶ
- φ150 G-L i n k 2ヶ
- φ150 G X形用押輪 1ヶ
- φ150 G-L i n k 1ヶ

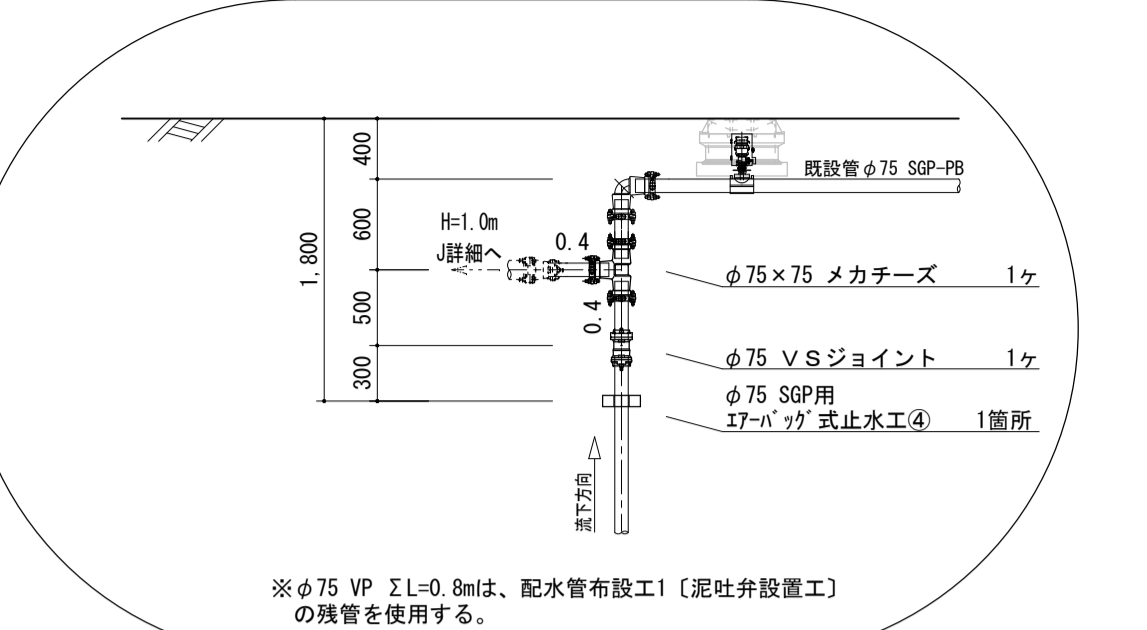
- φ150 G X形ソフトシール仕切弁(両受) 1台
- φ250×760H 仕切弁蓋 1組
- 仕切弁用縦足シロッド L=300 1ヶ
- φ150 G X形用押輪 2ヶ
- φ150 G X形ソフトシール仕切弁(両受) 1台
- φ250×760H 仕切弁蓋 1組
- 仕切弁用縦足シロッド L=300 1ヶ
- φ150 G X形用押輪 1ヶ
- φ150 G-L i n k 1ヶ
- φ150×150 G X形二受T字管 1ヶ
- φ150 G X形用押輪 2ヶ
- φ150 G X形ソフトシール仕切弁(両受) 1台
- φ250×760H 仕切弁蓋 1組
- 仕切弁用縦足シロッド L=300 1ヶ
- φ150 G X形用押輪 2ヶ

- φ150 G X形用ライナ 1ヶ
- φ150×45° G X形曲管 1ヶ
- φ150 G X形用押輪 1ヶ
- φ150×100 K形 受挿し片落管 1ヶ
- φ150 K形 特殊押輪(ワット) 1ヶ
- φ100×90° K形曲管 1ヶ
- φ100 K形 特殊押輪(ワット) 2ヶ

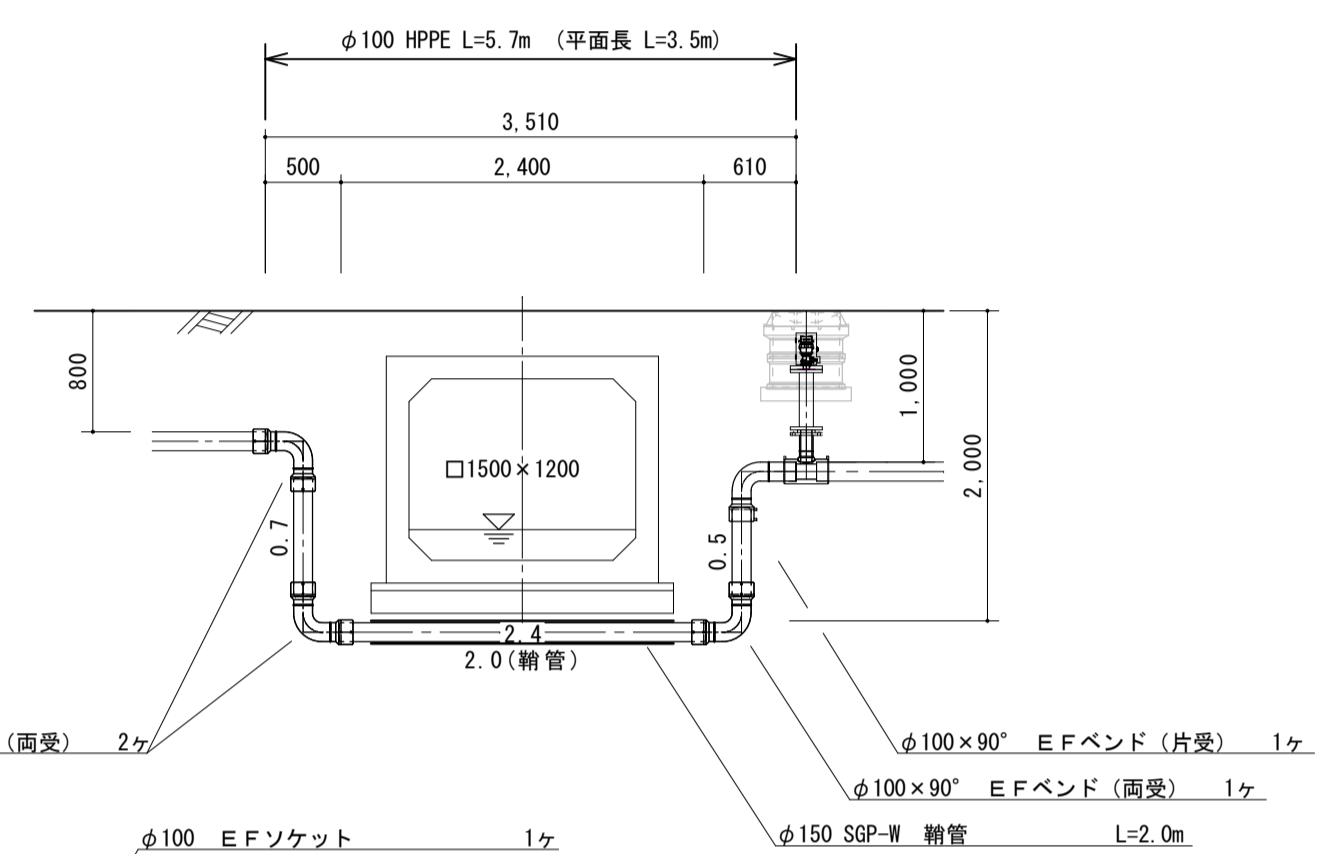
切管表	φ100 K-DIP	3種管 N=1本 (補助：1本、単独：0本)	残管
既設管接続工⑥	補助	K1 D3	1.1   1.0   2.9   2.9
	単独		

切管表	φ50 HPPE	EF受口付直管 N=1 (補助：1本、単独：0本)	残管
既設管接続工②	補助	50P1	2.7   0.4   1.9   1.9
	単独		

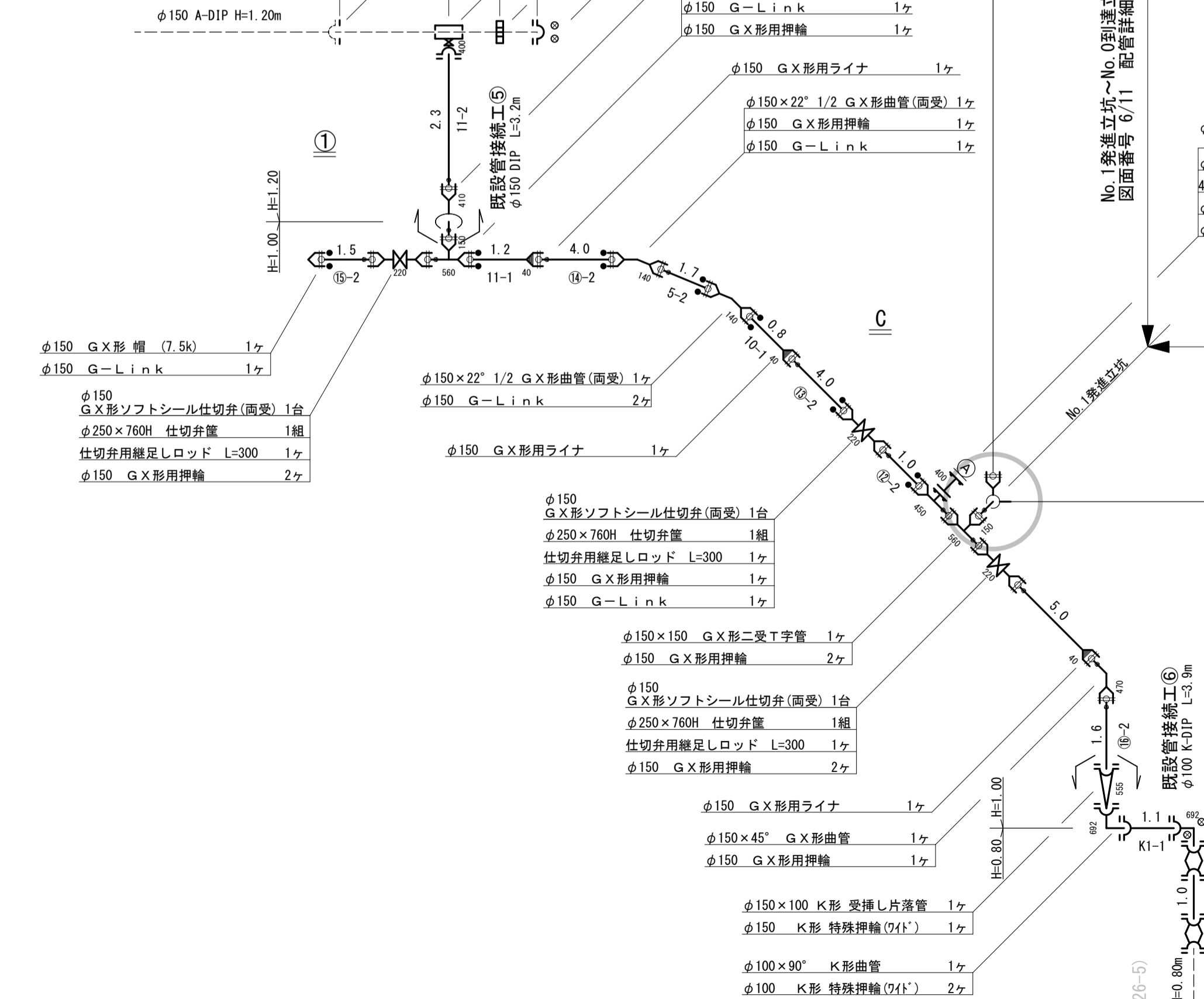
## 既設管接続工⑦ 配管詳細図



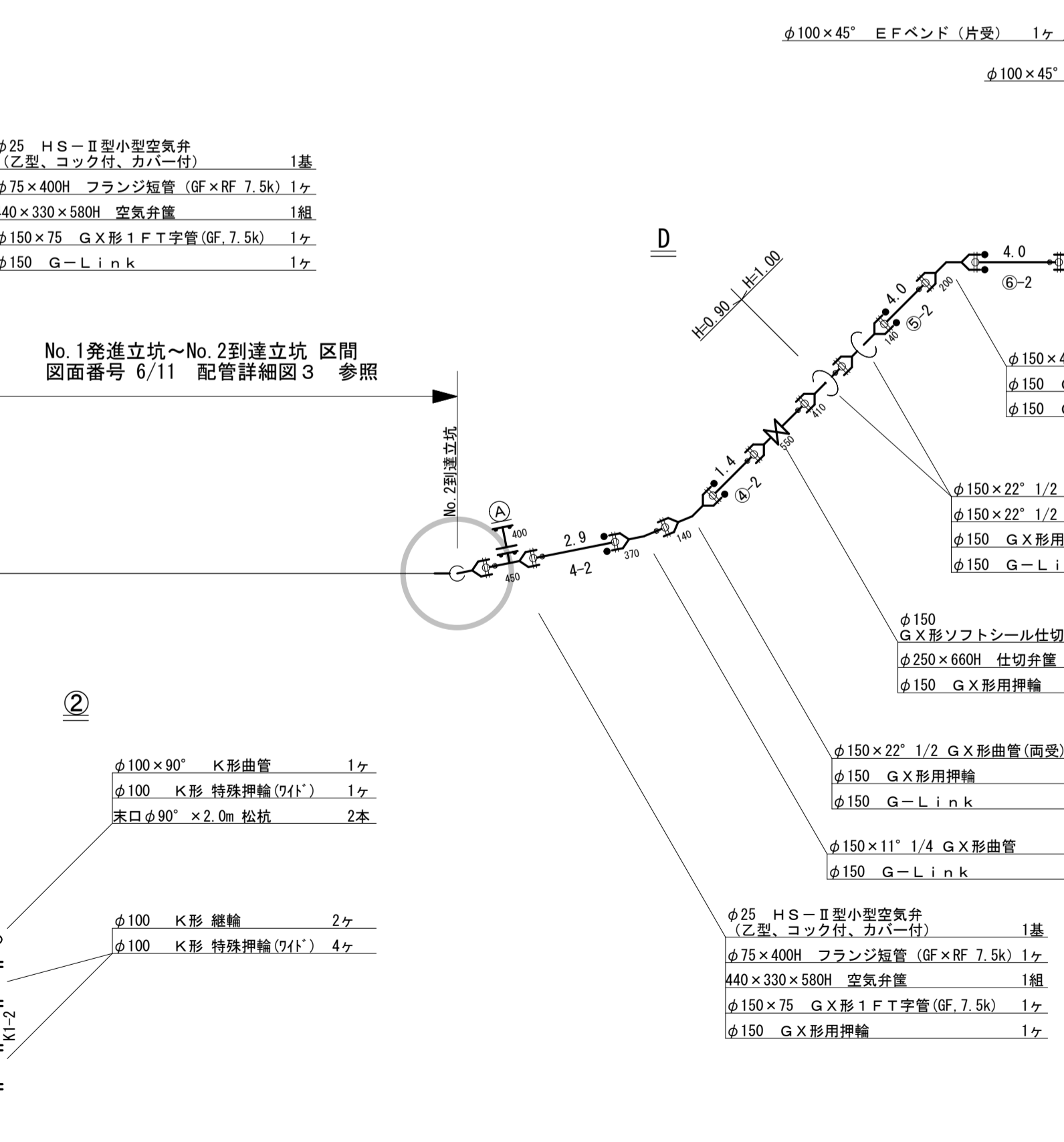
## J詳細 側面図



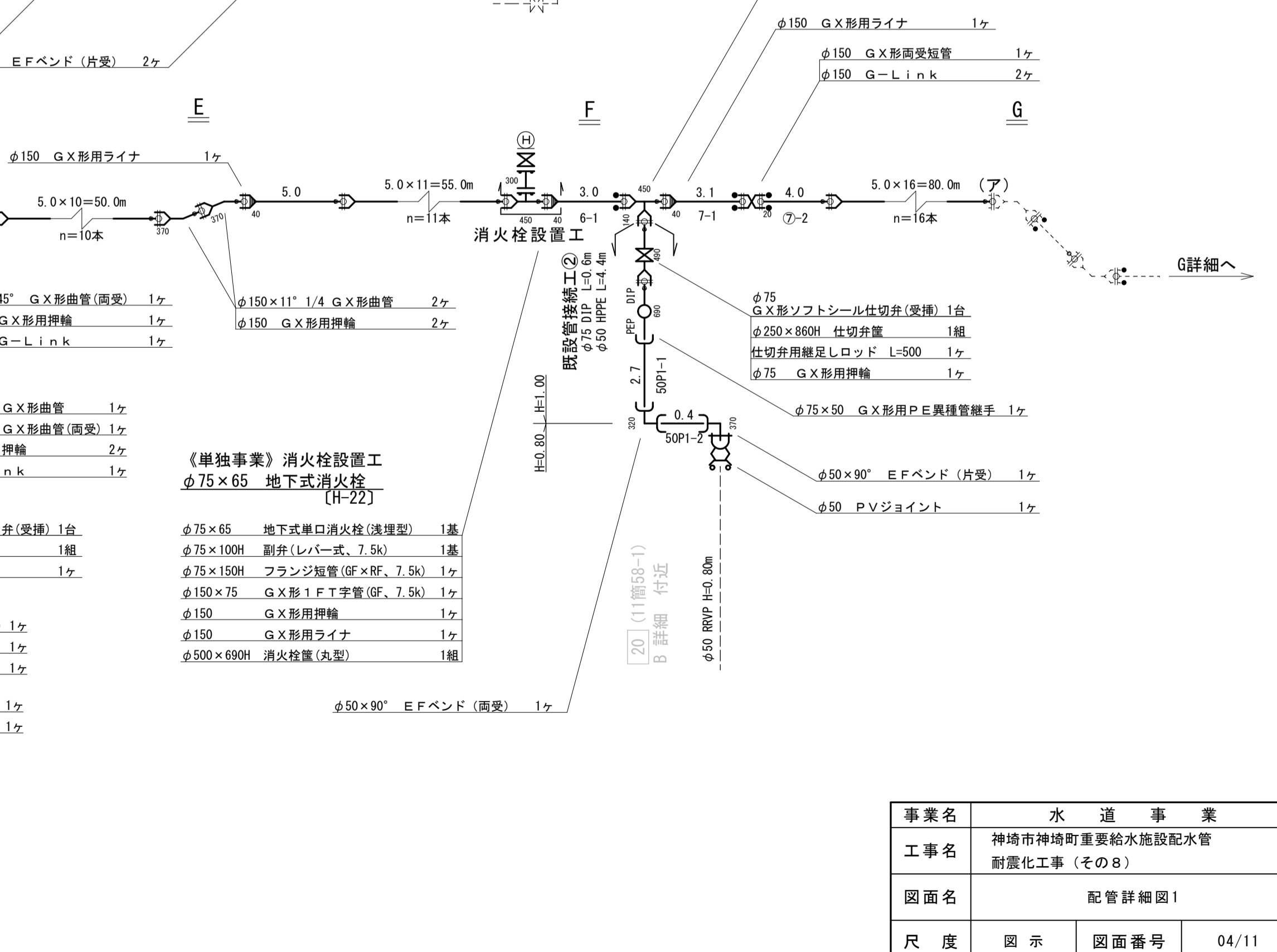
18 (11箇57-2)



19 (11箇57-3)



20 (末19-13)



事業名	水道事業		
工事名	神戸市神崎町重要給水施設配水管耐震化工事(その8)		
図面名	配管詳細図1		
尺度	図示	図面番号	04/11
事業主	佐賀東部水道企業団		
施工年度	令和8年度	課長	主任係

※図中記載の縮尺はA1サイズ出力時のものである

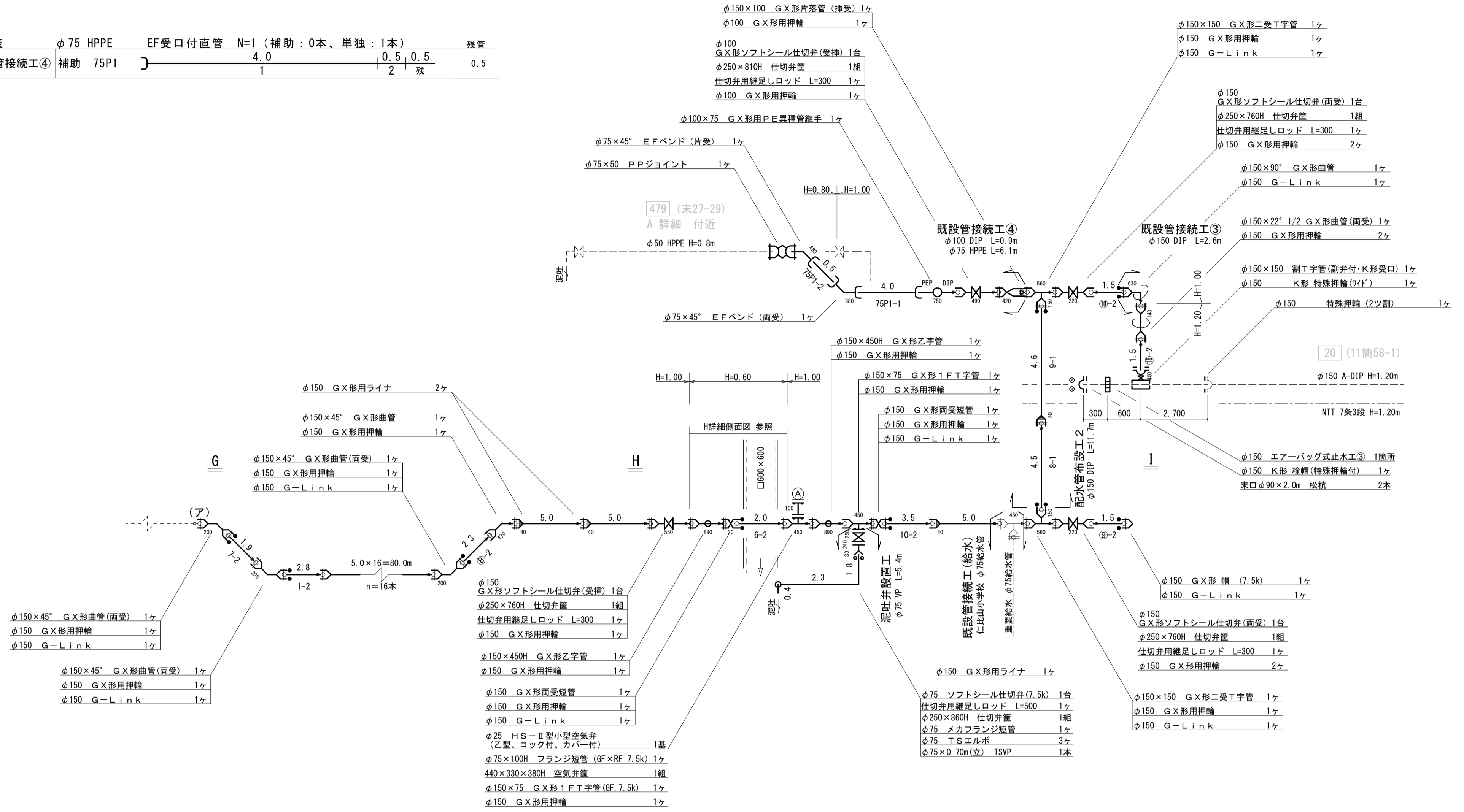
## 配管詳細図2

直管：φ150 GX-DIP S種管 N=60本（補助 60本、単独 0本）

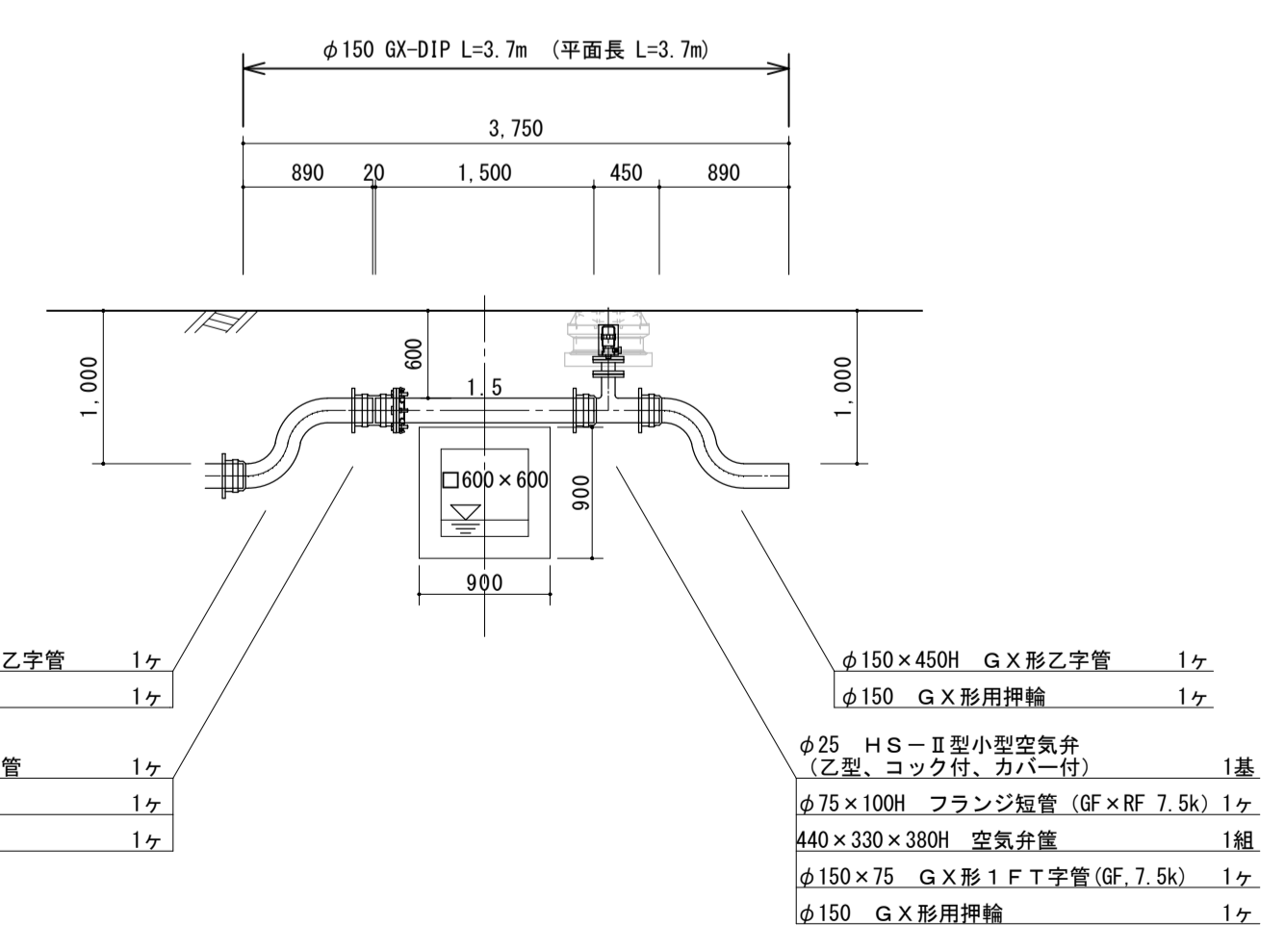
切管表	φ150 GX-DIP	1種管 N=38本	S種管 N=11本	残管	
1	DS	1.0	1.2	2.8	1.2
2	DS	1.3	1.0	2.7	1.0
3	DS	1.6	0.5	2.9	0.5
4	DS	1.2	0.9	2.9	0.9
5	DS	3.2	0.1	1.7	0.1
6	DS	3.0	2.0	2.0	0
7	DS	3.1	1.9	2.0	0
8	DS	0.5	4.5	2.0	0.5
9	DS	4.6	0.4	2.0	0.4
10	DS	0.8	0.7	3.5	0.7
11	DS	1.2	1.5	2.3	1.5
①	D1	1.0	1.6	2.4	1.6
②	D1	1.0	0.3	3.7	0.3
③	D1	1.0	4.0	2.0	0
④	D1	1.0	2.6	1.4	2.6
⑤	D1	1.0	4.0	2.0	0
⑥	D1	1.0	4.0	2.0	0
⑦	D1	1.0	4.0	2.0	0
⑧	D1	1.0	1.7	2.3	1.7
⑨	D1	1.0	2.5	1.5	2.5
⑩	D1	1.0	2.5	1.5	2.5
⑪	D1	1.0	2.7	1.3	2.7
⑫	D1	1.0	3.0	1.0	3.0
⑬	D1	1.0	4.0	2.0	0
⑭	D1	1.0	4.0	2.0	0
⑮	D1	1.0	2.5	1.5	2.5
⑯	D1	1.0	2.4	1.6	2.4
⑰	D1	1.0	2.8	1.2	2.8
⑱	D1	1.0	2.5	1.5	2.5
⑲	D1	1.0	4.0	2.0	0
⑳~㉓	D1	1.0	4.0	2.0	76.0

S種管 残管 計 6.8  
1種管 残管 計 103.1

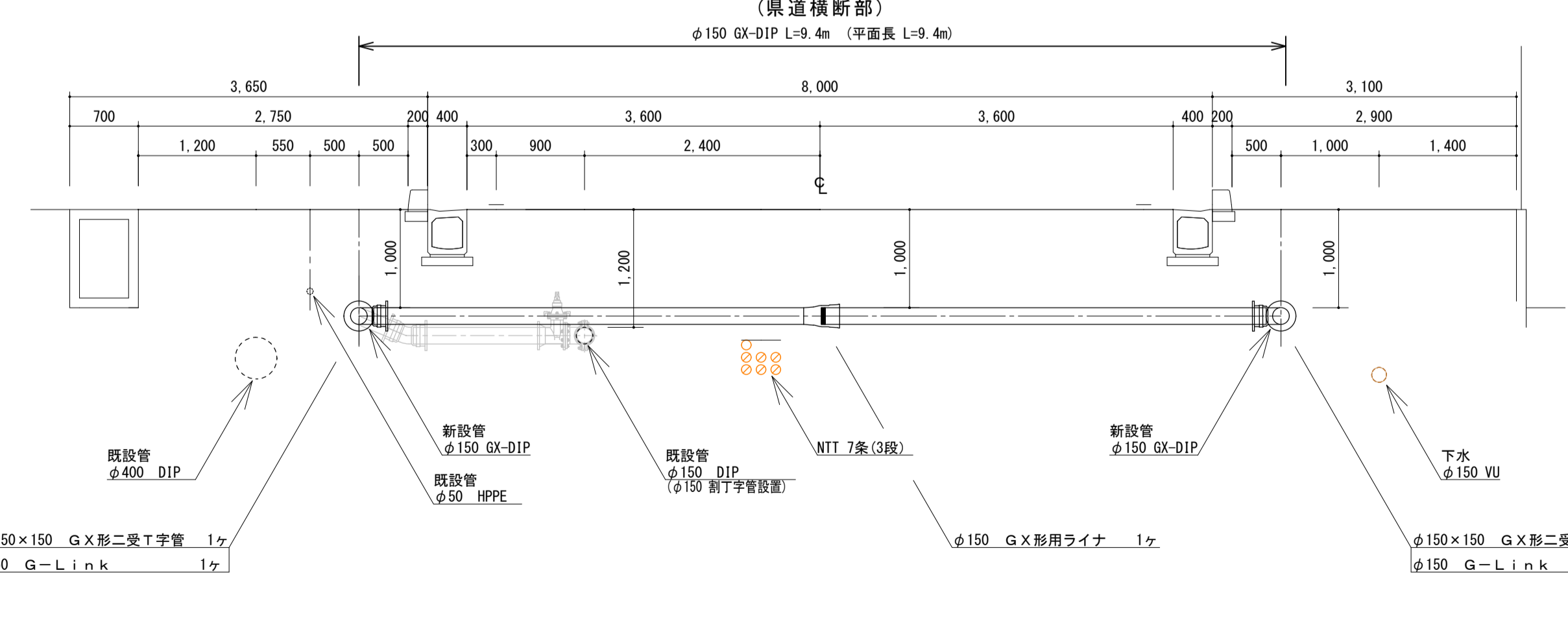
切管表	φ75 HPPE	EF受口付直管 N=1（補助：0本、単独：1本）	残管
既設管接続工④	補助 75P1	4.0	0.5



H詳細 側面図



I詳細 側面図



■: 切断・清加工 38口（補助 38口、単独 0口）  
 |: 切断のみ 30口（補助 30口、単独 0口）  
 切管番号1~11及び①~⑳の残管はスクラップ費に計上

事業名	水道事業			
工事名	神埼市神埼町重要給水施設配水管耐震化工事（その8）			
図面名	配管詳細図2			
尺度	図示	図面番号	05/11	
事業主	佐賀東部水道企業団			
施工年度	令和8年度	課長	課長補佐	主任係

※図中記載の縮尺はA1サイズ出力時のものである

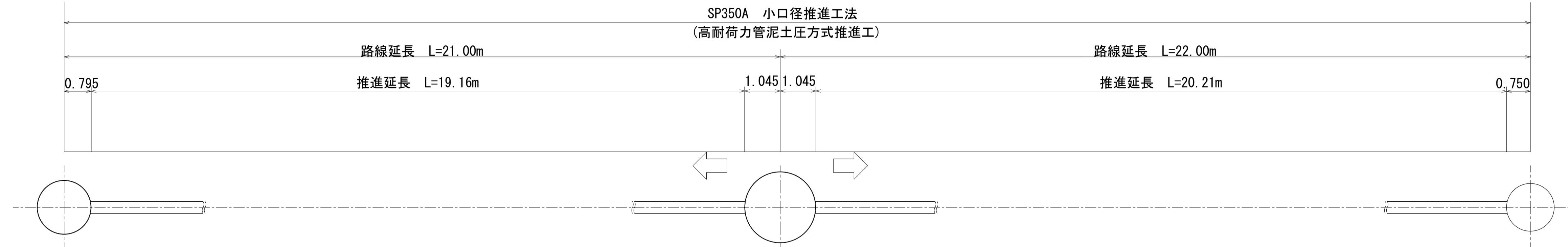
### 配管詳細図3

推進工 配管詳細図 S=1/75

No. 2 到達立坑φ1500ケーシング

No. 1 発進立坑φ2090ケーシング

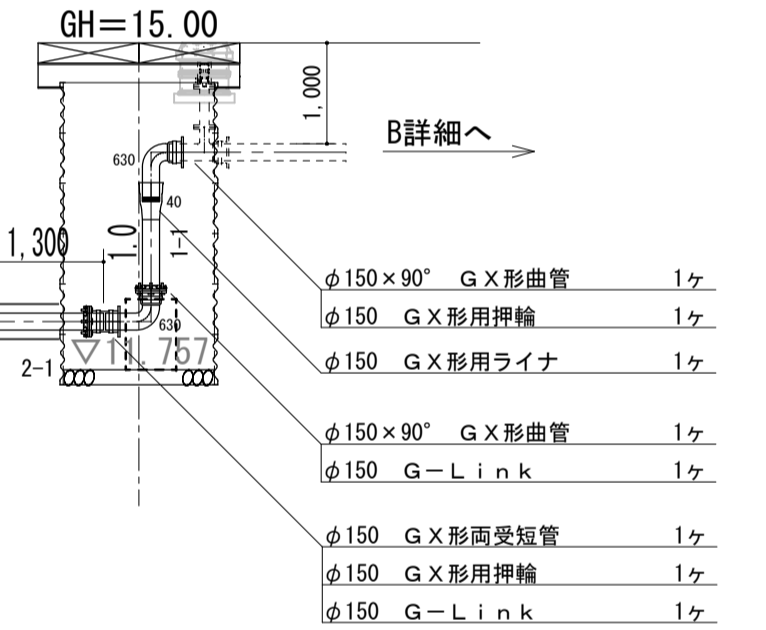
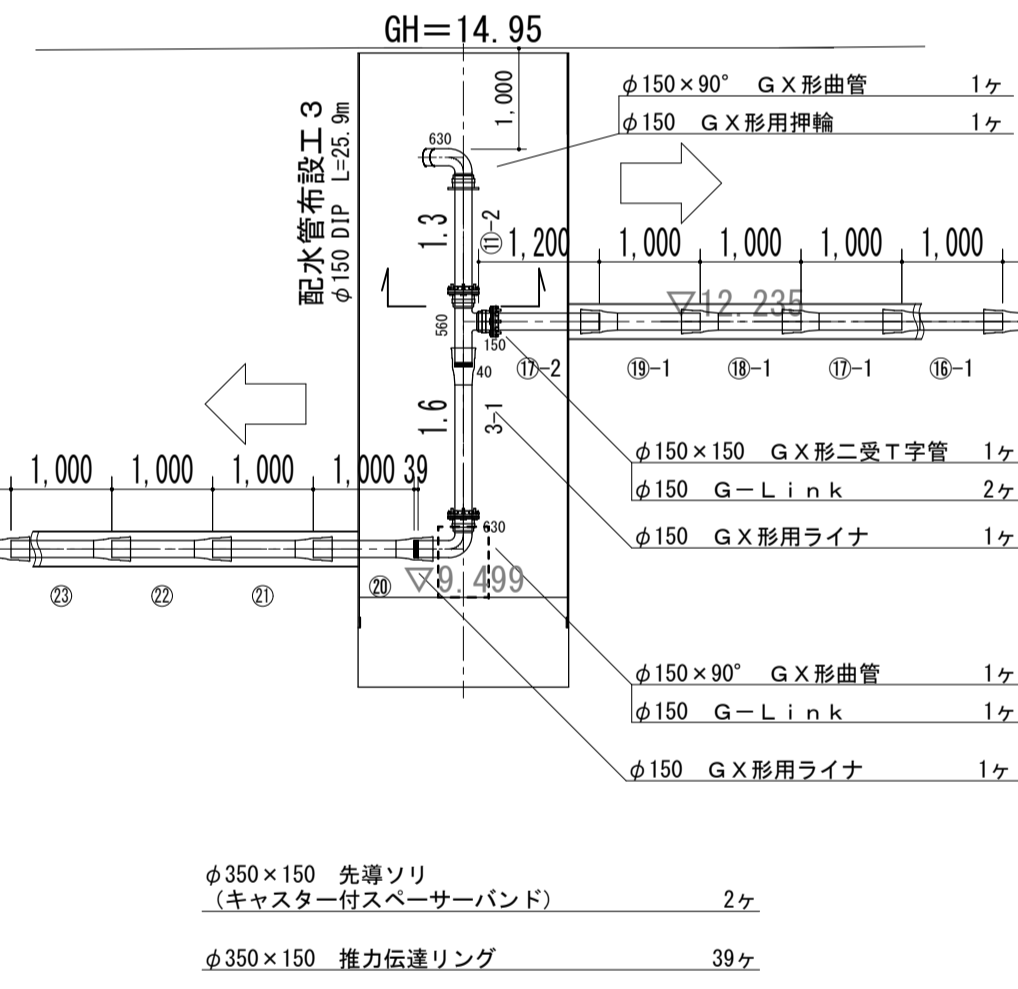
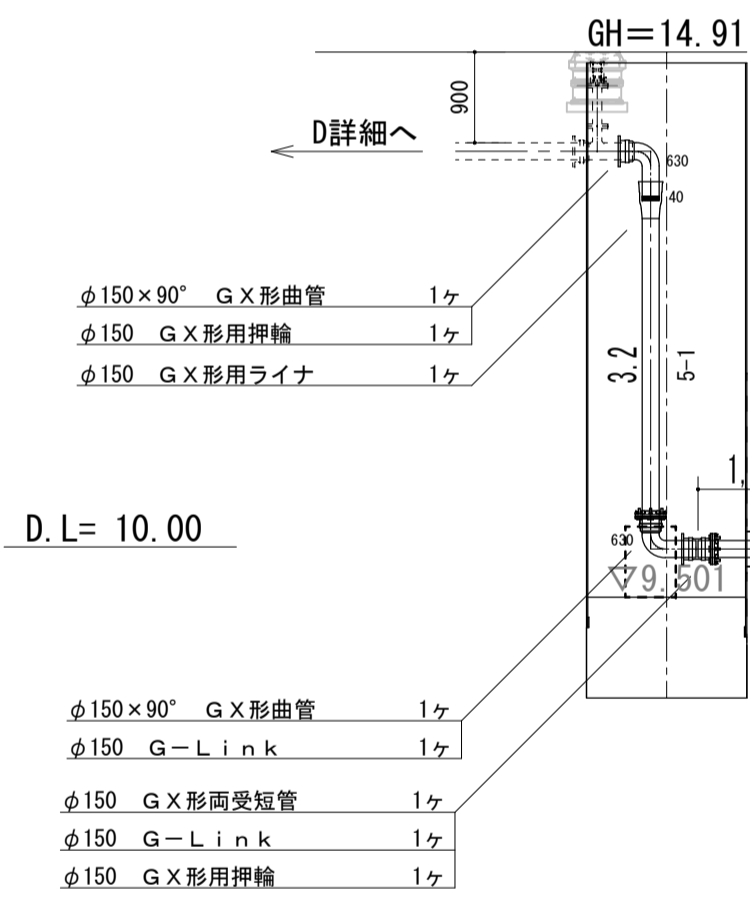
No. 0 到達立坑φ1500ライナープレート



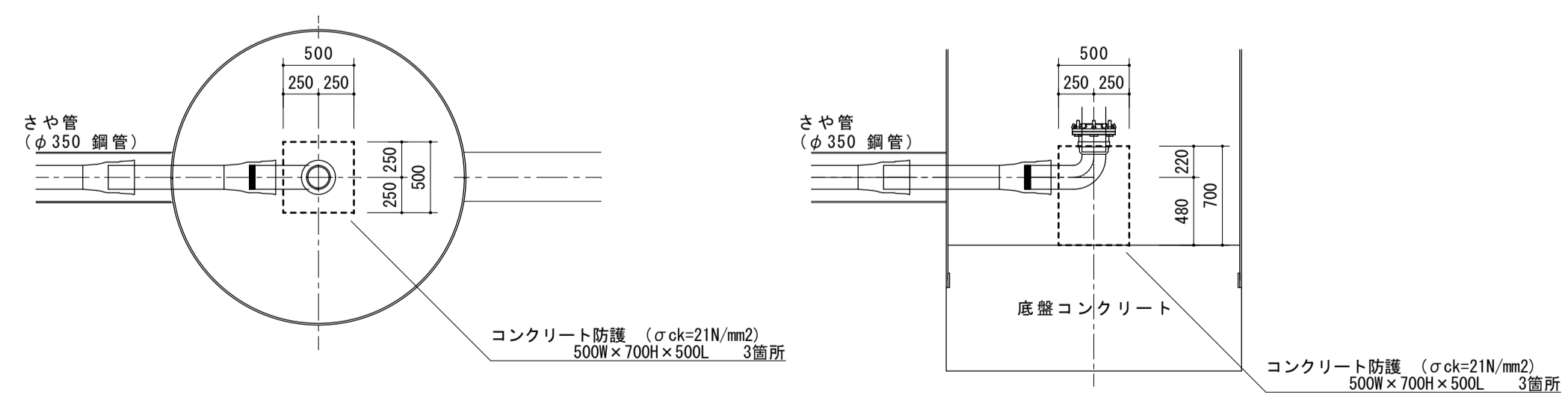
D詳細

C詳細

B詳細



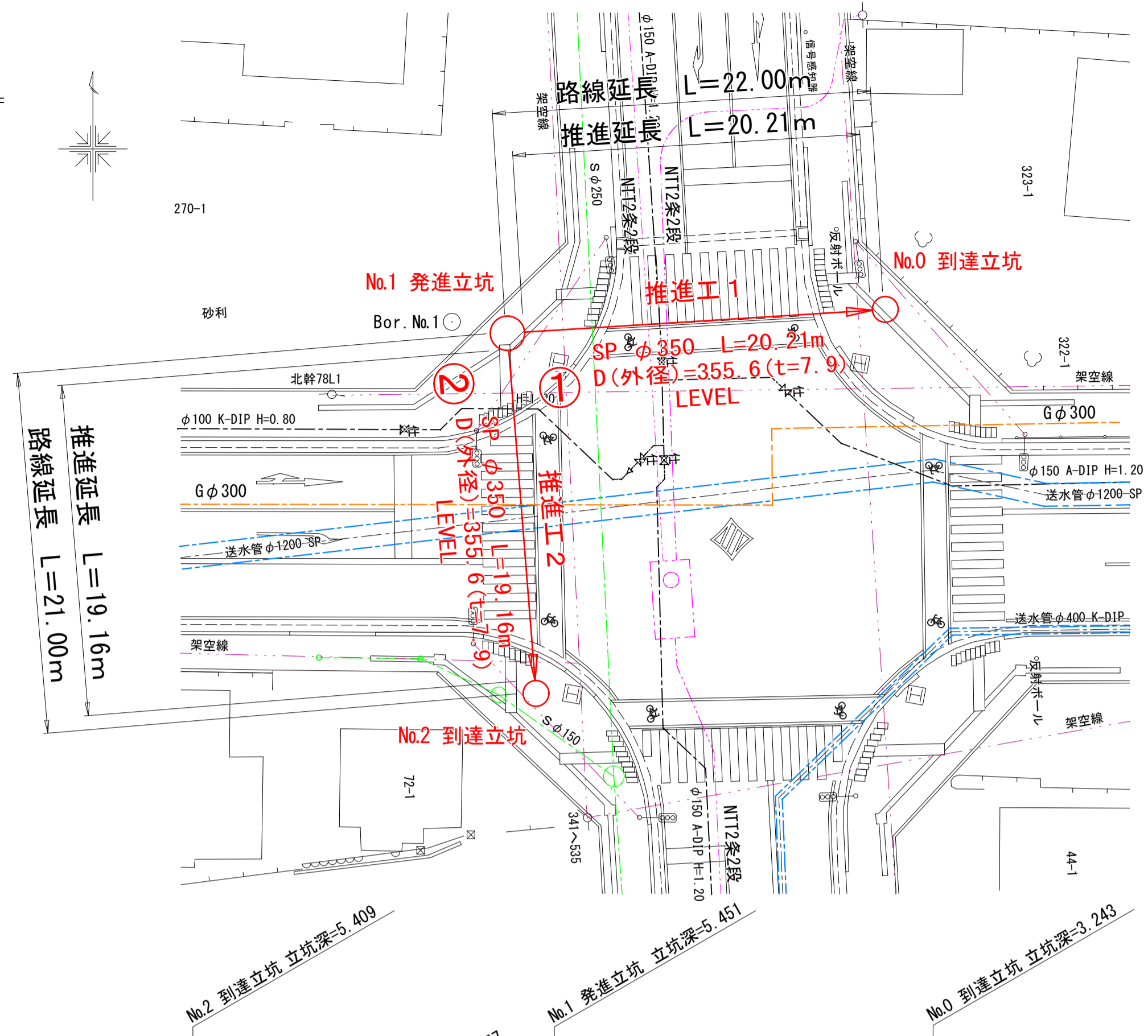
管防護工 S=1/40



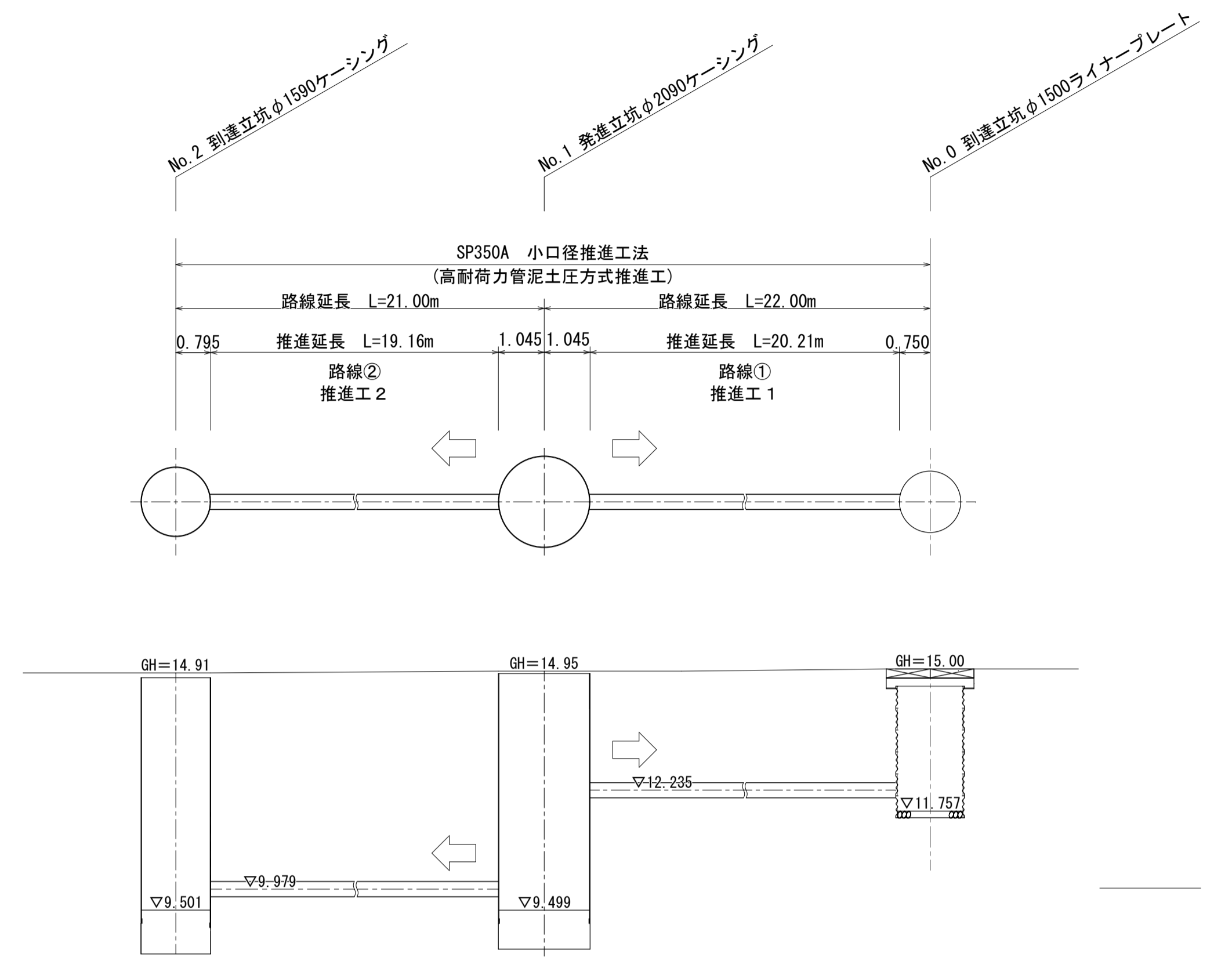
事業名	水道事業			
工事名	神崎市神崎町重要給水施設配水管耐震化工事(その8)			
図面名	配管詳細図3			
尺度	図示	図面番号	06/11	
事業主	佐賀東部水道企業団			
施工年度	令和8年度	課長	課長補佐	主任係長 担当係

※図中記載の縮尺はA1サイズ出力時のものである

平面図 S=1:250



推進工図 S=1:100



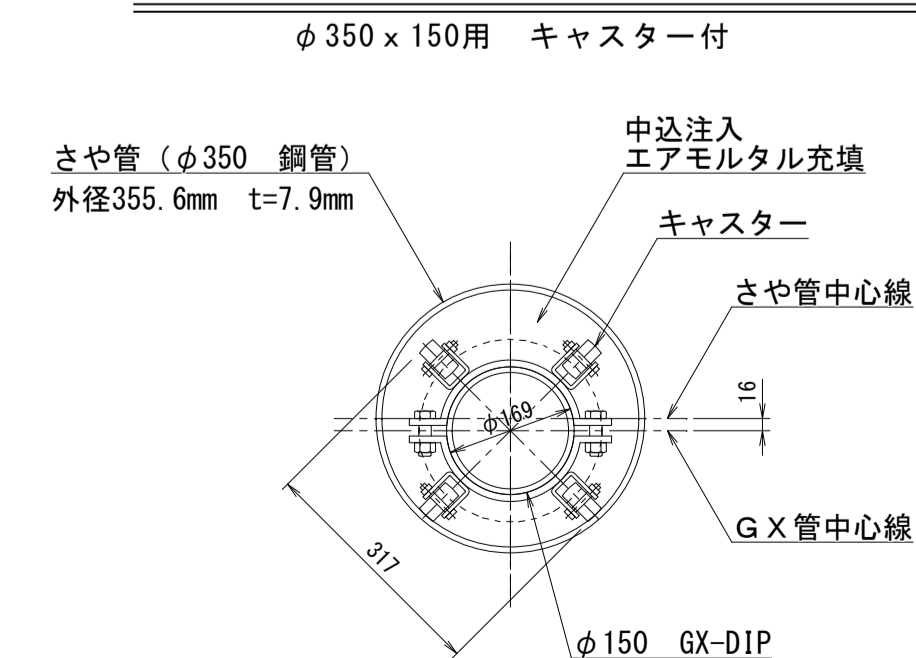
(小口径管推進工) 工法名：高耐荷力管泥土圧方式 さや管 SP350A使用 (HP φ250相当)

推進区間	項目	路線	路線延長 (m)	推進延長 (m)
No.1 発進立坑 → No.0 到達立坑	①	①	22.00	20.21
			21.00	19.16
No.2 到達立坑 ← No.1 発進立坑	②	②	43.00	39.37

(推進通過土質)

項目	平均N値	最大礫径 (mm)	礫分 (%)	砂分 (%)	細粒分 (%)	地下水位 (GL-m)	透水係数 (cm/sec)
路線①・砂質土	5	26.5	22.8	65.6	11.6	3.75	$3.08 \times 10^{-5}$
路線②・砂質土	20	26.5	22.8	65.6	11.6	3.71	$3.08 \times 10^{-5}$

推力伝達リング取付標準図 S=1:10

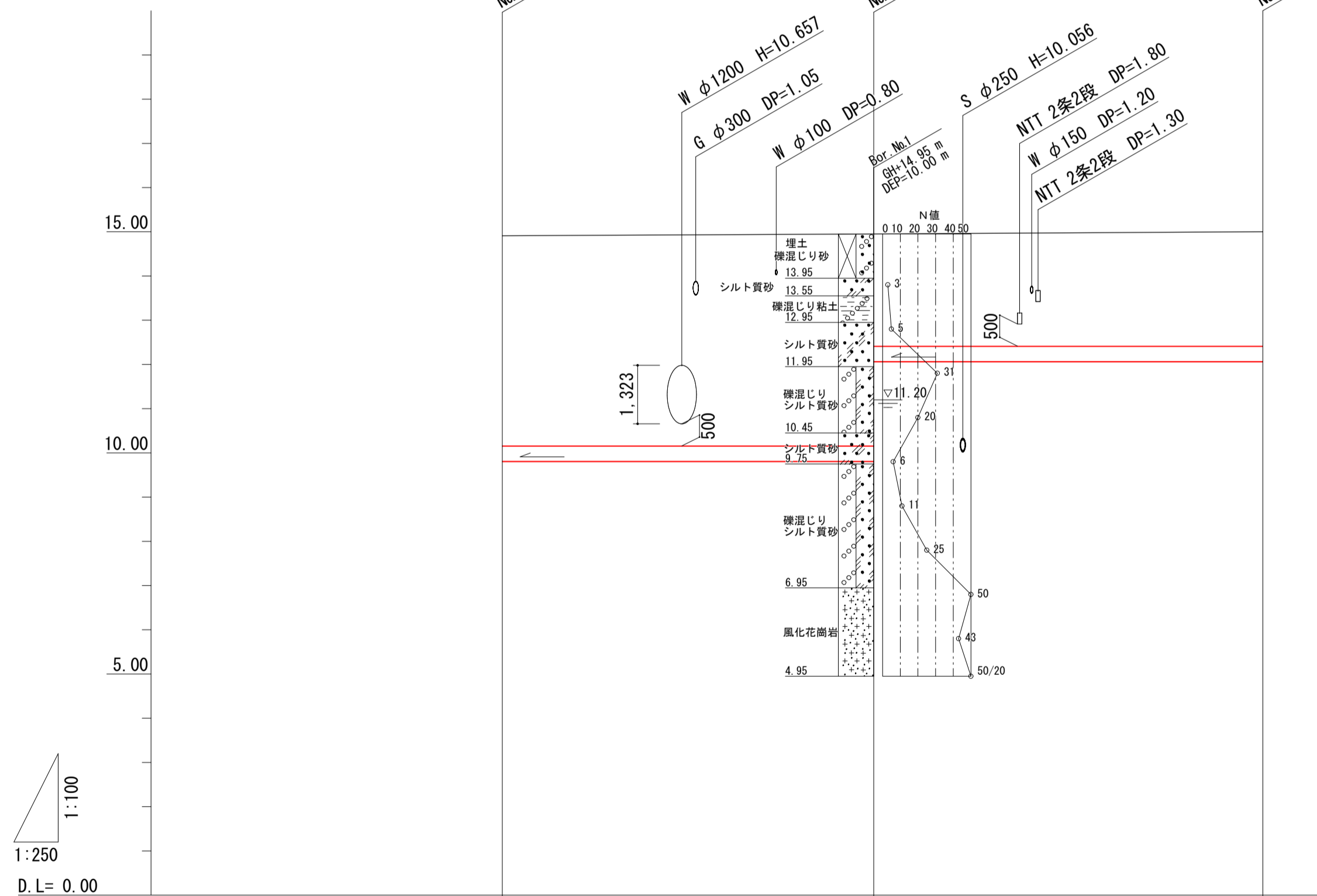


※施工時に簡易水道の埋設位置について確認すること。

事業名	水道事業		
工事名	神埼市神埼町重要給水施設配水管耐震化工事(その他)		
図面名	平面図	縦断面図	断面図
図面番号	07/11		
事業主	佐賀東部水道企業団		
施工年度	令和8年度	課長	主任係

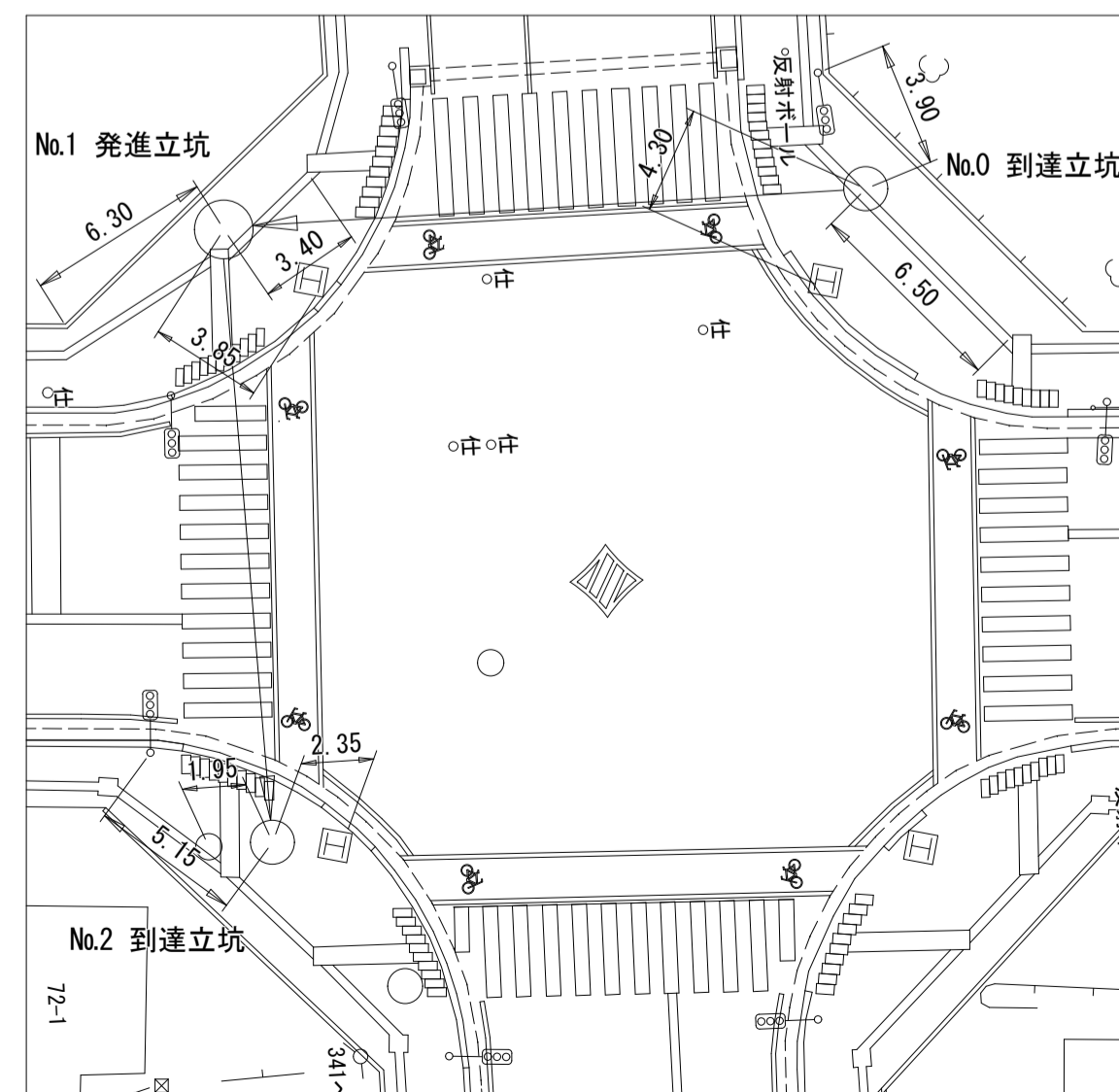
※図中記載の縮尺はA1サイズ出力時のものである

縦断面図 V=1:100 H=1:250



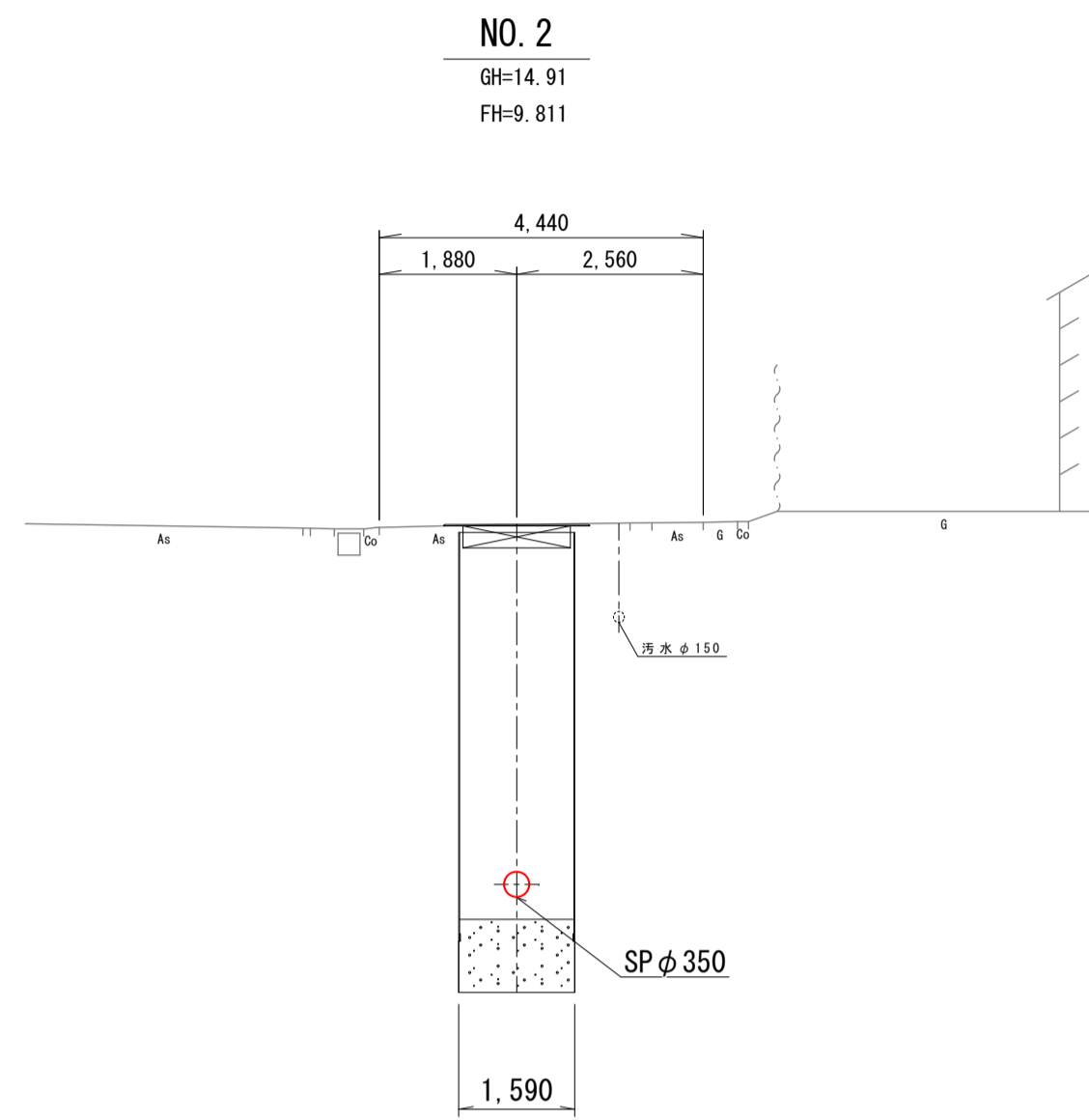
項目	No.2 到達立坑	No.1 発進立坑	No.0 到達立坑
地盤高	14.91	14.95	15.00
土被り	4.753	4.793	2.587
管頂高	10.157	10.157	12.413
管底高	9.809	9.809	12.065
単距離	0.00	21.00	22.00

オフセット平面図 S=1:250

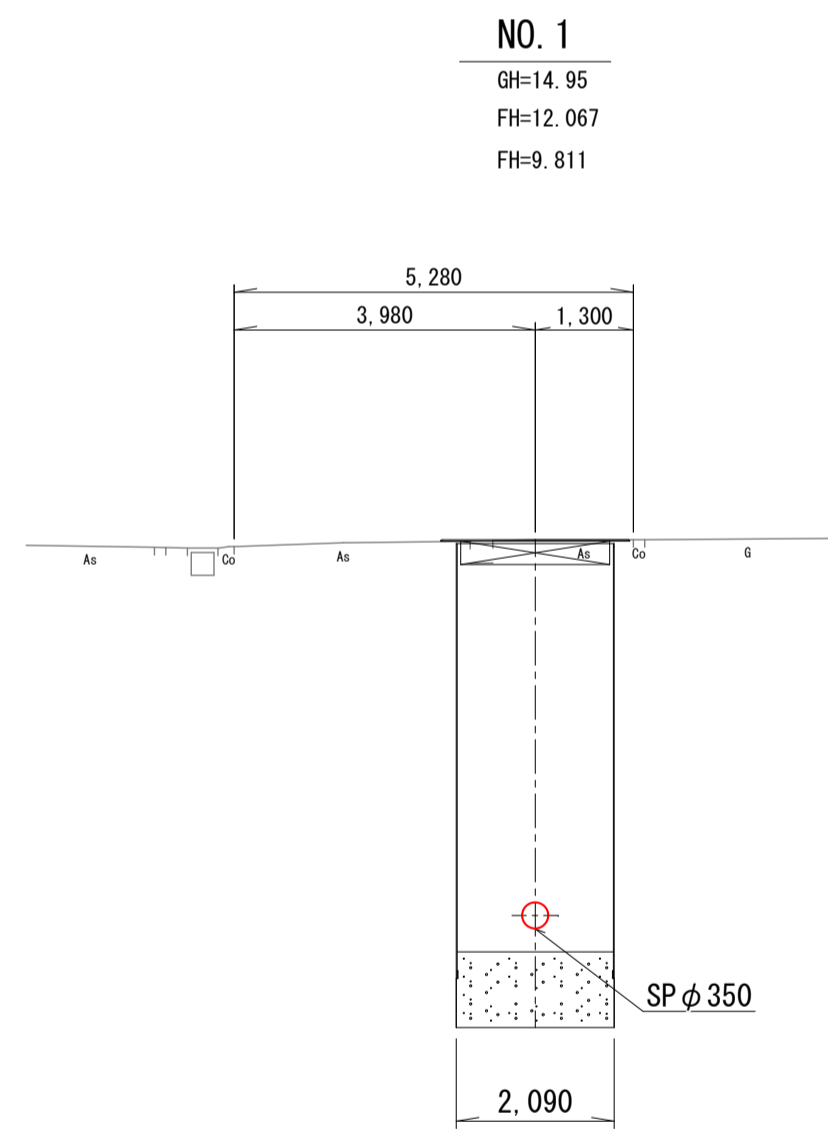


横断図 S=1:100

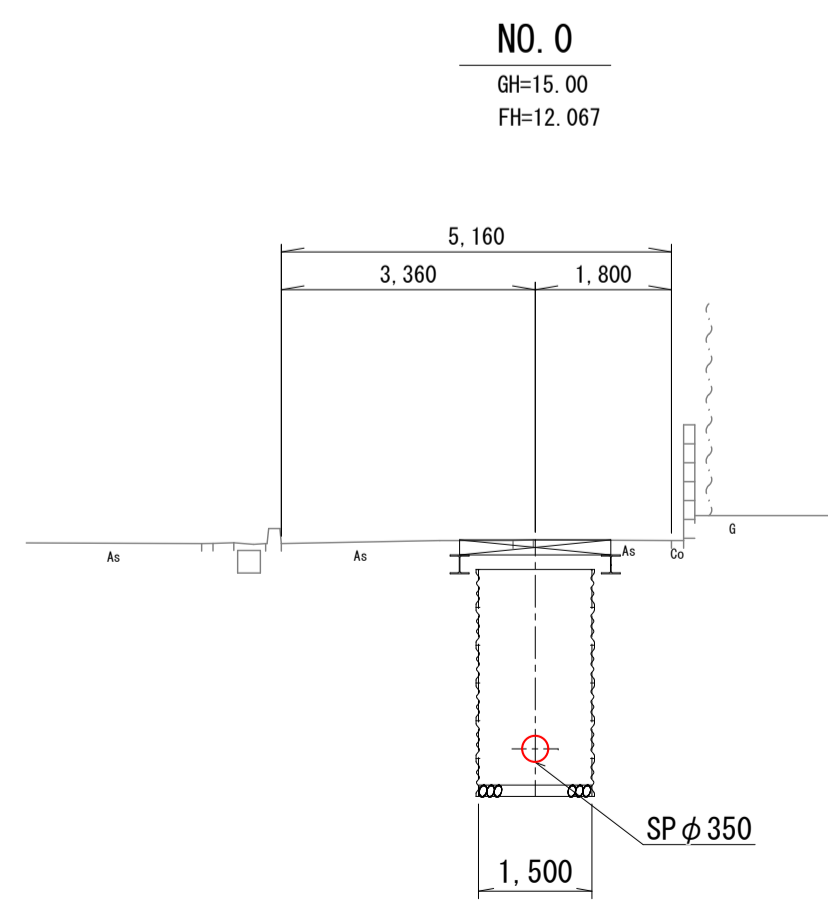
DL=15.000



DL=15.000



DL=15.000



事業名	水道事業		
工事名	神崎市神崎町重要給水施設配水管耐震化工事(その8)		
図面名	横断図		
尺度	図示	図面番号	08/11
事業主	佐賀東部水道企業団		
施工年度	令和8年度	課長	課長補佐 主任係長 担当

※図中記載の縮尺はA1サイズ出力時のものである

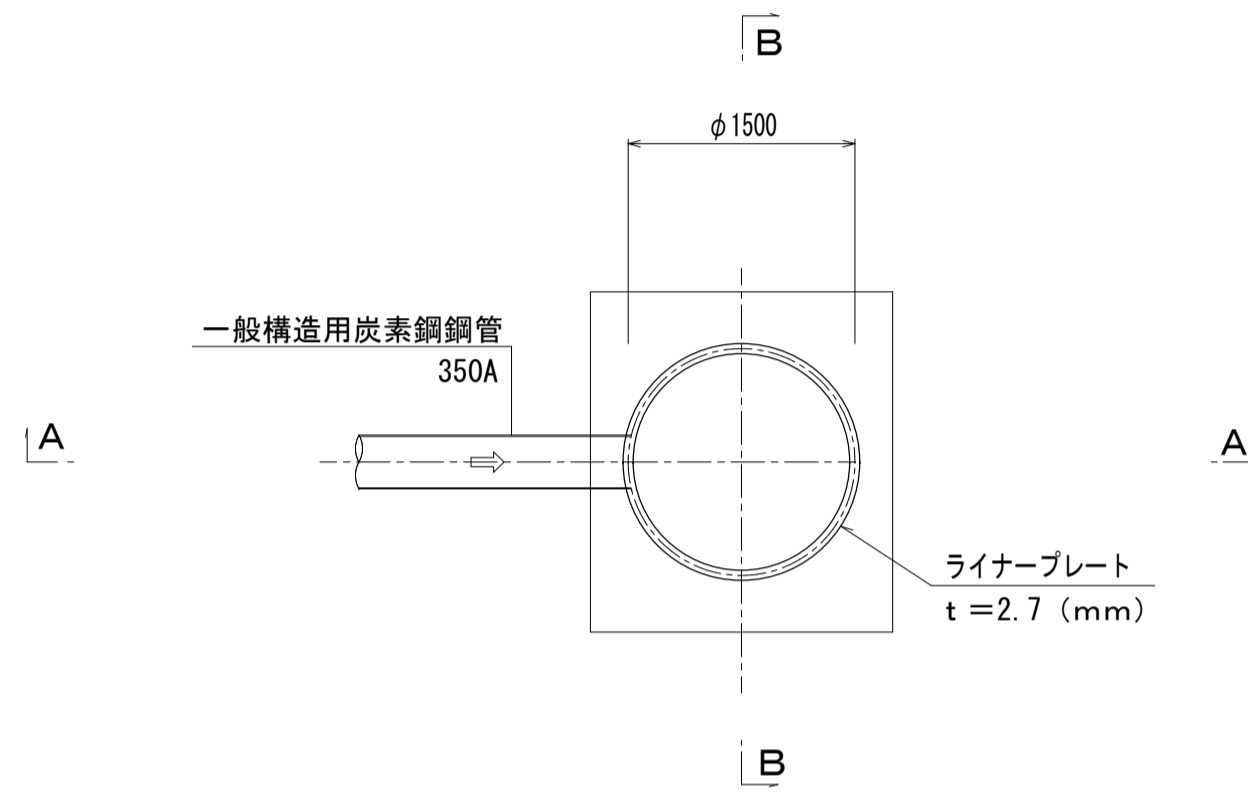
# No. 0 到達立坑仮設図及び薬液注入工図

(ライナープレート式φ1500)

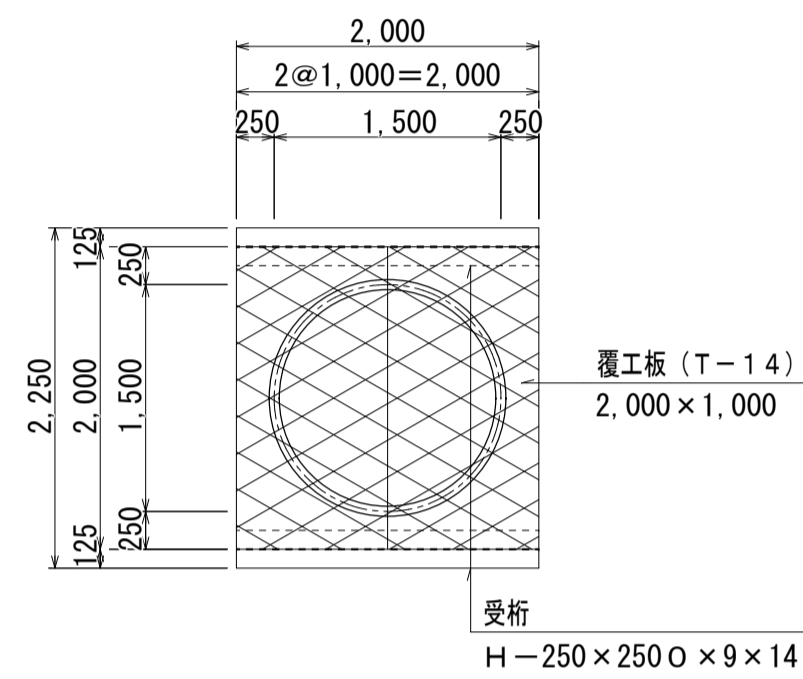
到達立坑仮設図 s=1:50

薬液注入工図 s=1:50

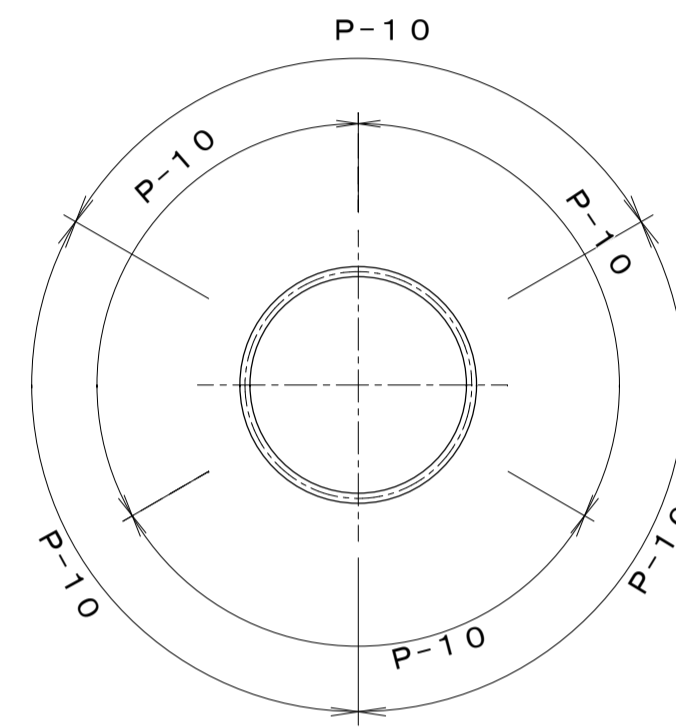
平面図



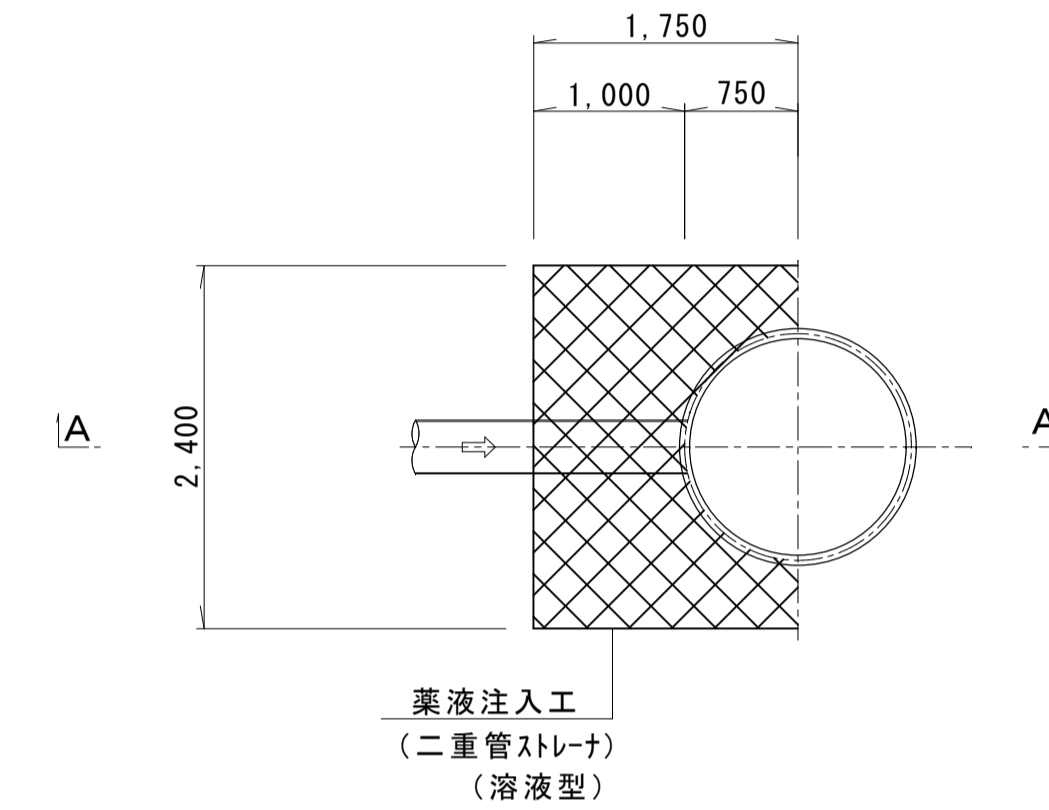
覆工平面図



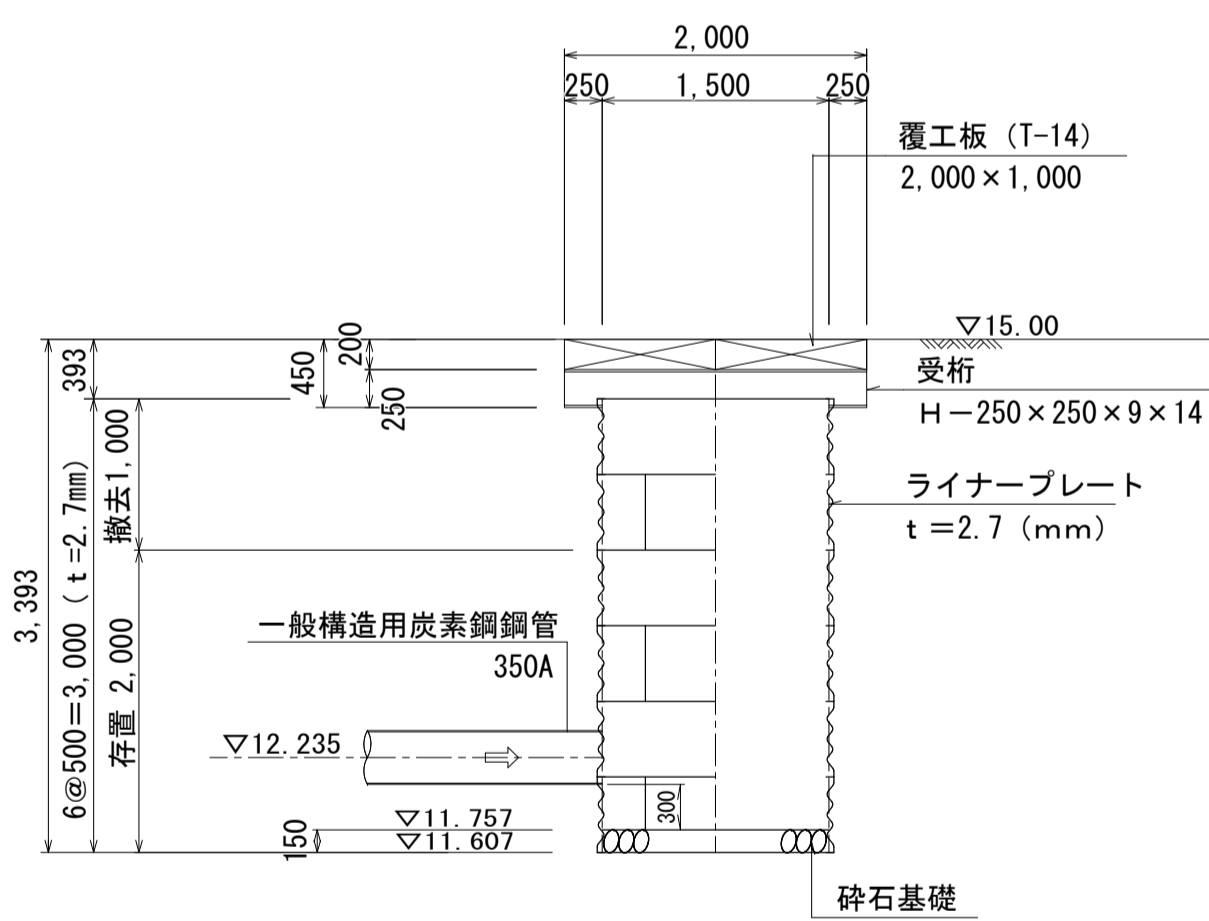
セクション構成図



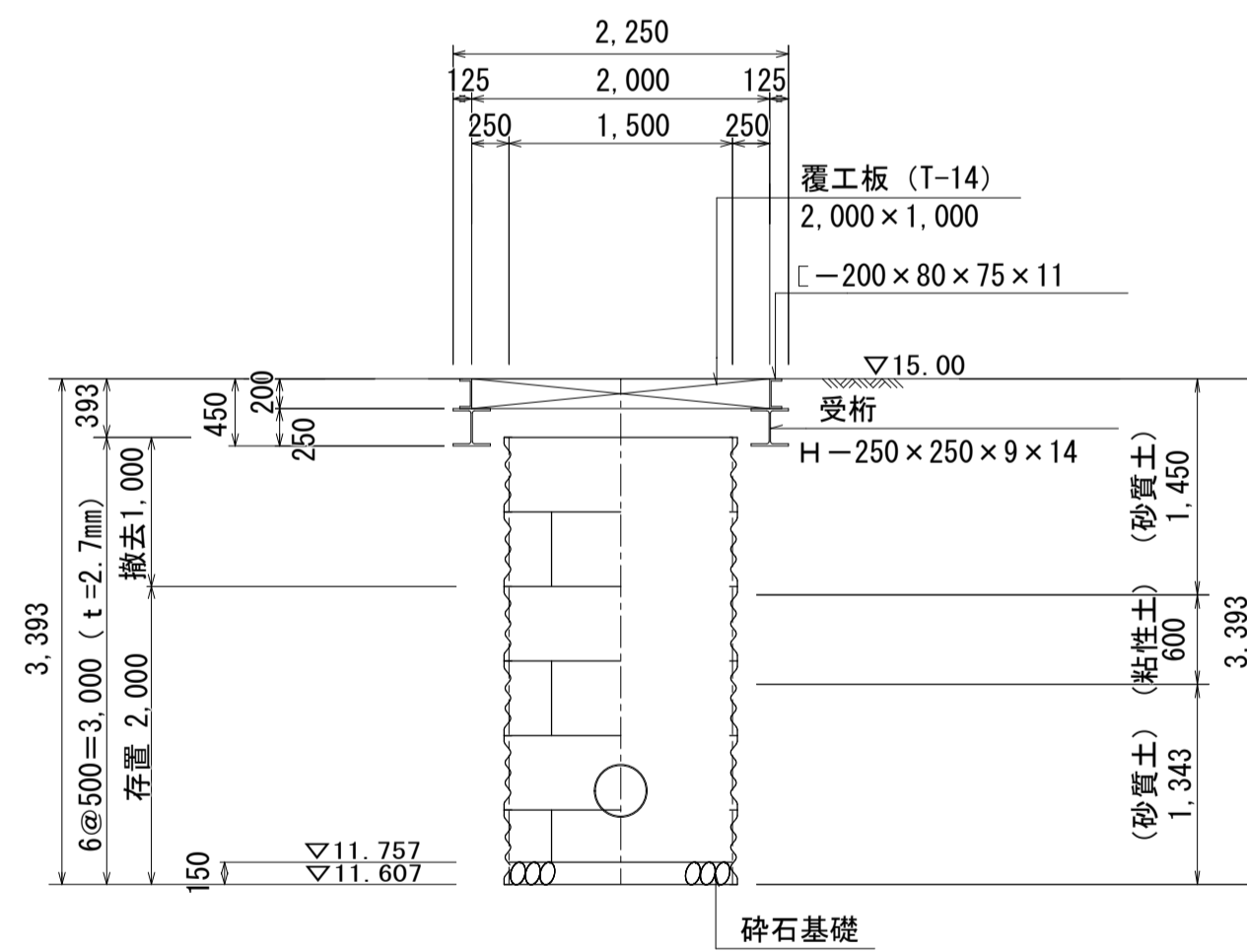
平面図



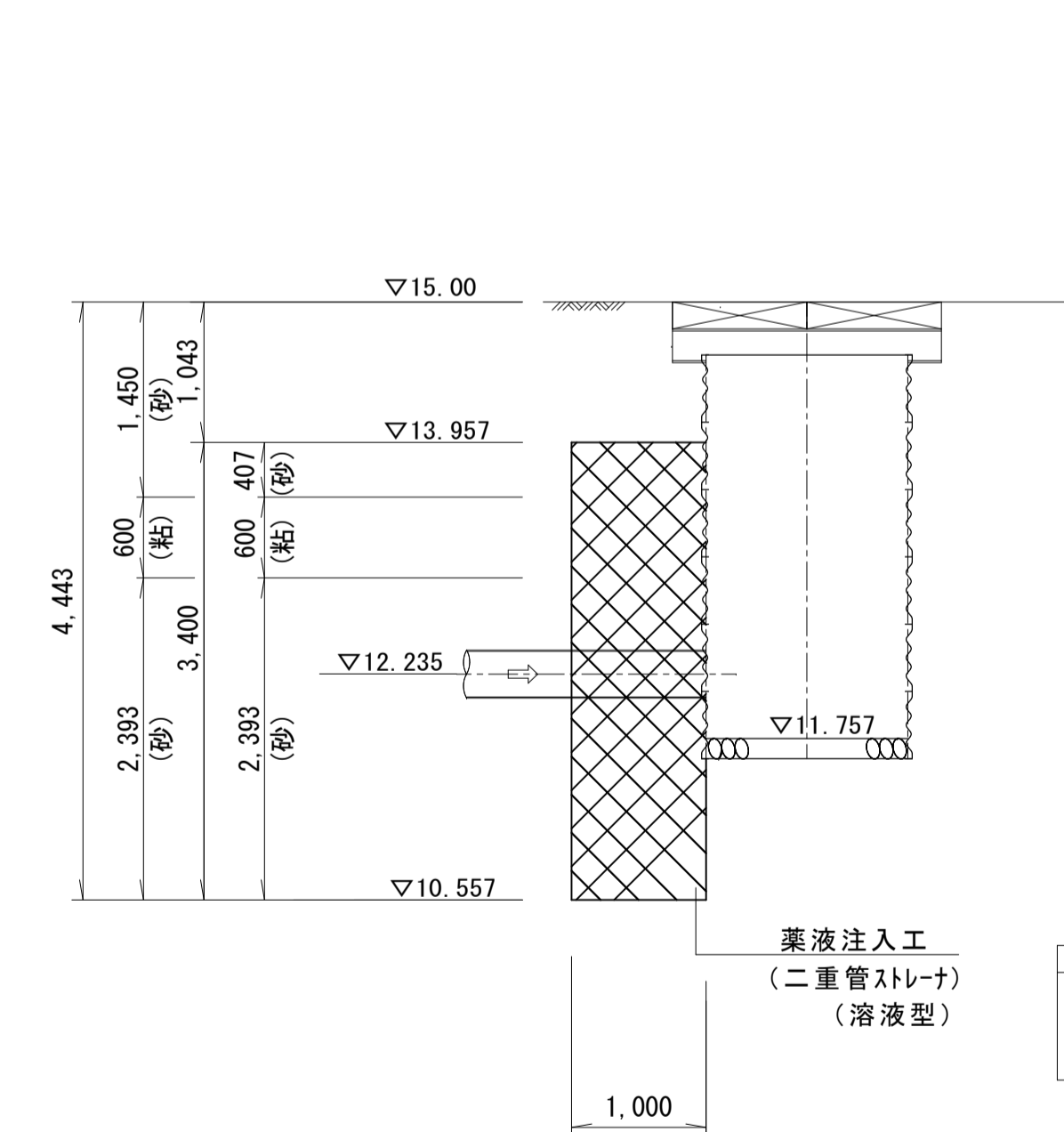
A-A断面図



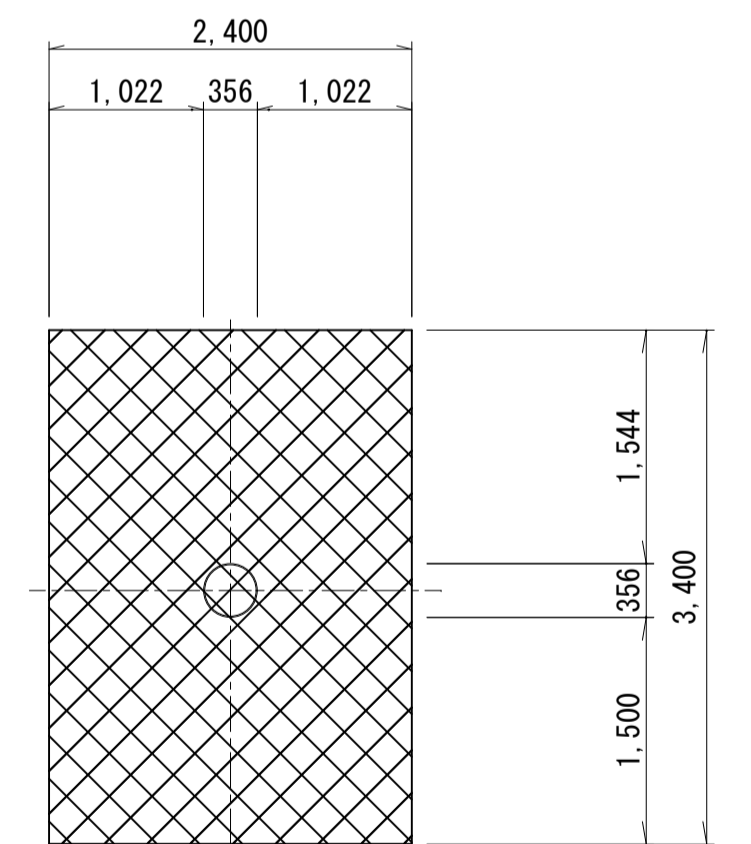
B-B断面図



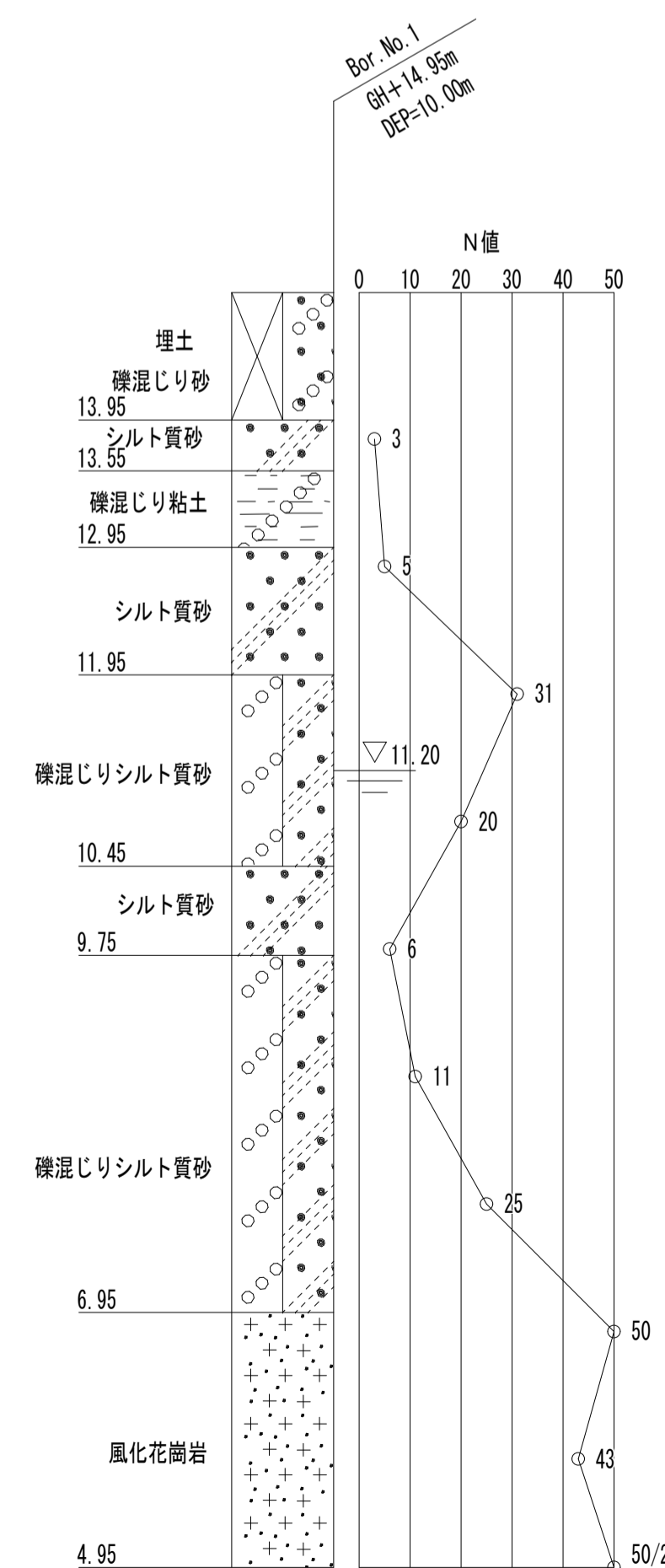
A-A断面図



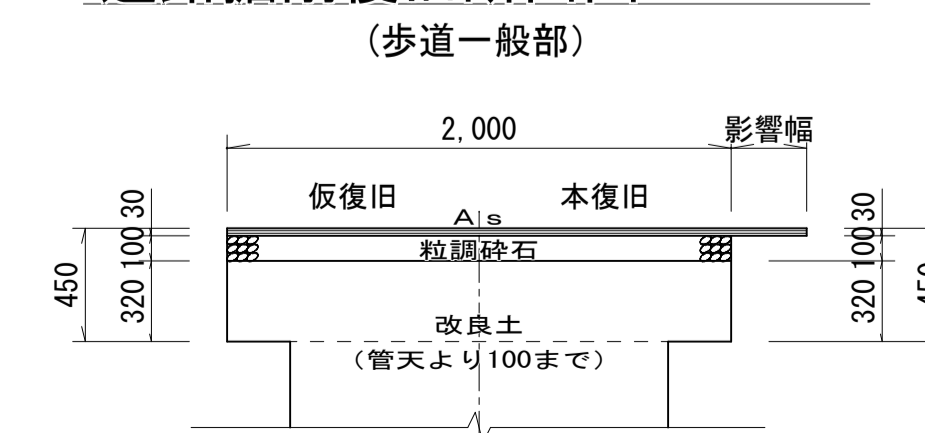
側面図



種別	数量(m)	備考
薬液注入工	全削孔長	4.443
	粘性土削孔長	0.600
	砂質土削孔長	3.843
	礫質土削孔長	—



道路掘削復旧断面図 S=1:30



事業名	水道事業			
工事名	神崎市神崎町重要給水施設配水管耐震化工事(その他)			
図面名	No.0 到達立坑仮設図及び薬液注入工図			
尺度	図示	図面番号	09/11	
事業主	佐賀東部水道企業団			
施工年度	令和8年度	課長	課長補佐	主任係長

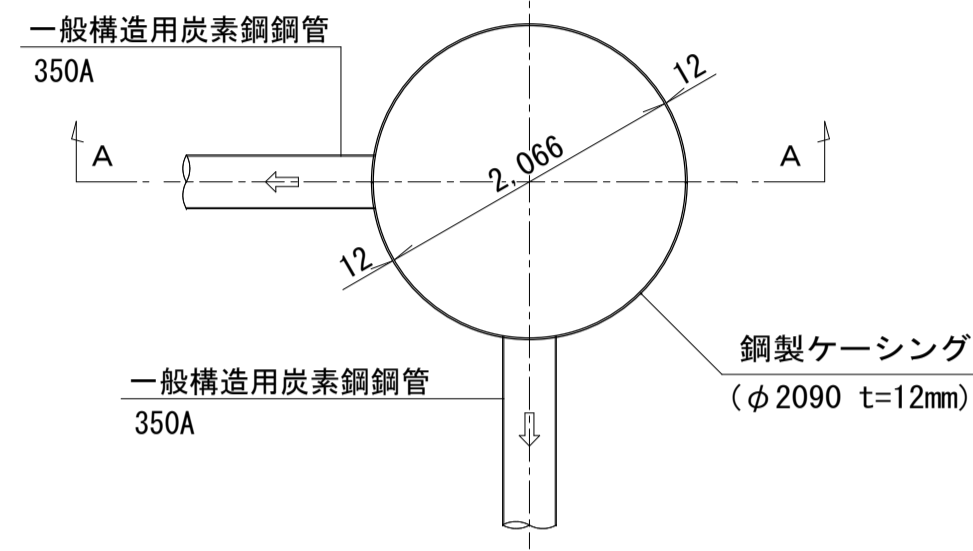
※図中記載の縮尺はA1サイズ出力時のものである

# No. 1 発進立坑仮設図及び薬液注入工図 (鋼製ケーシング式φ2090)

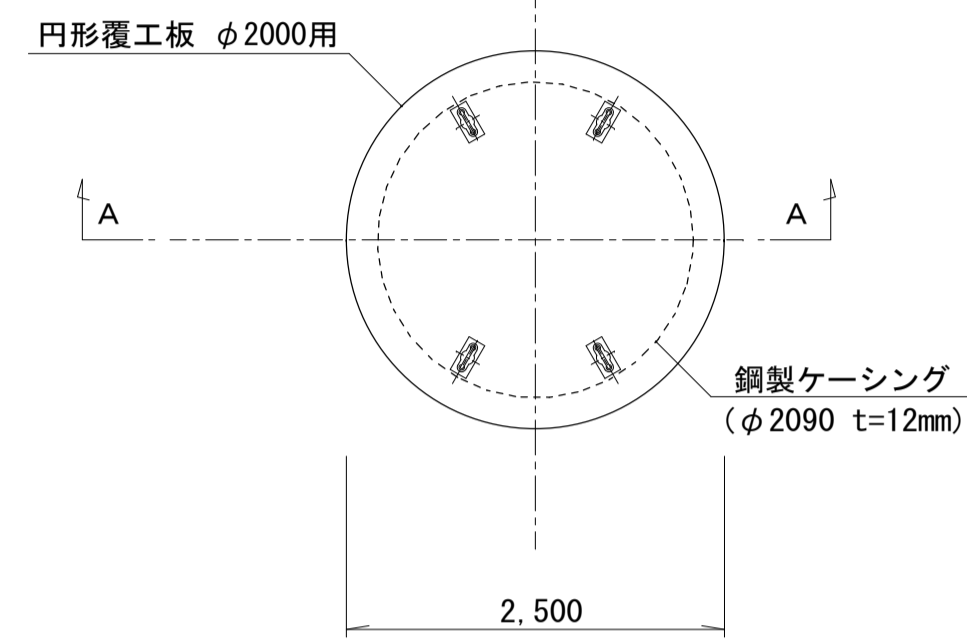
発進立坑仮設図 S=1:50

薬液注入工図 S=1:50

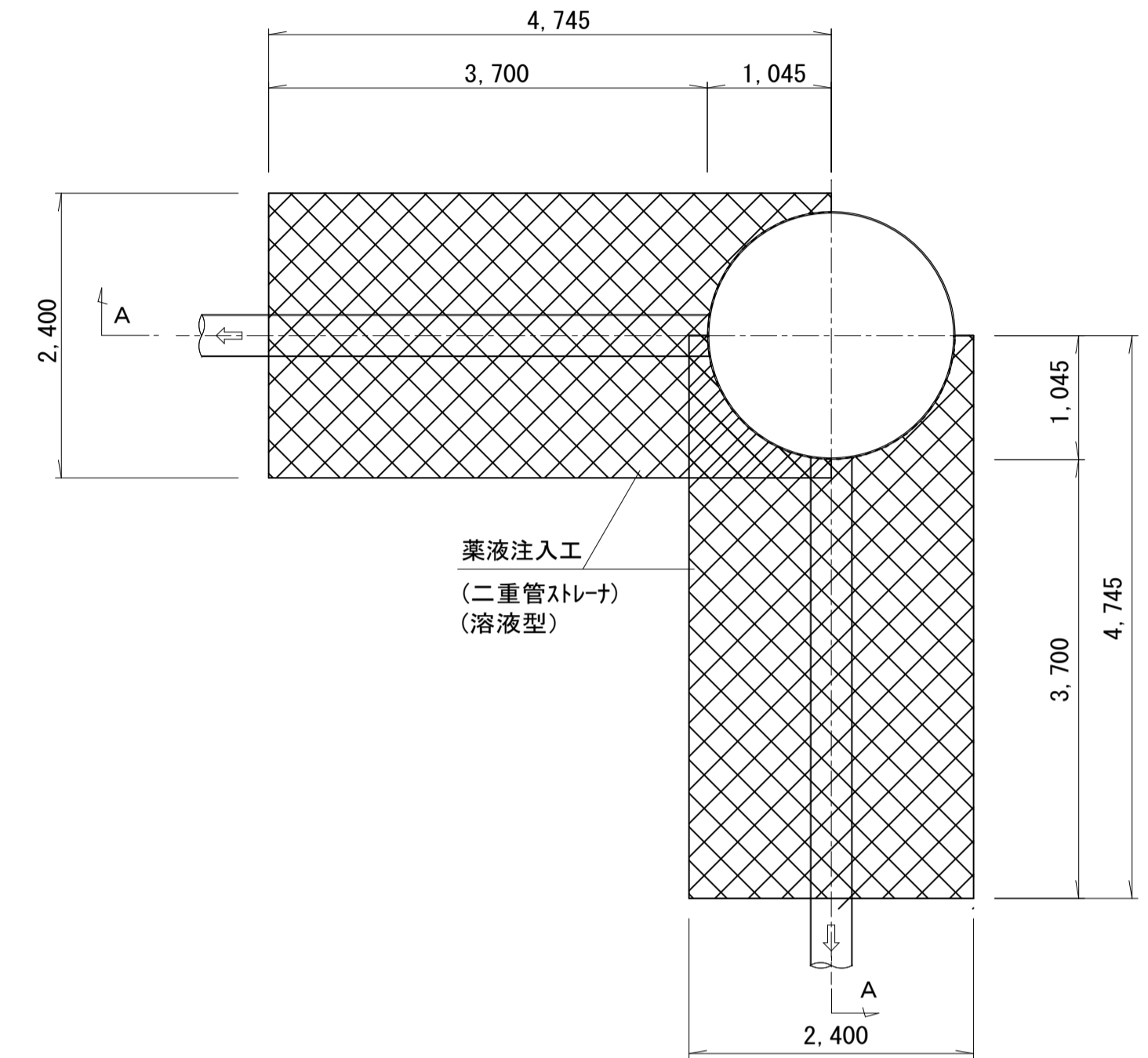
立坑平面図



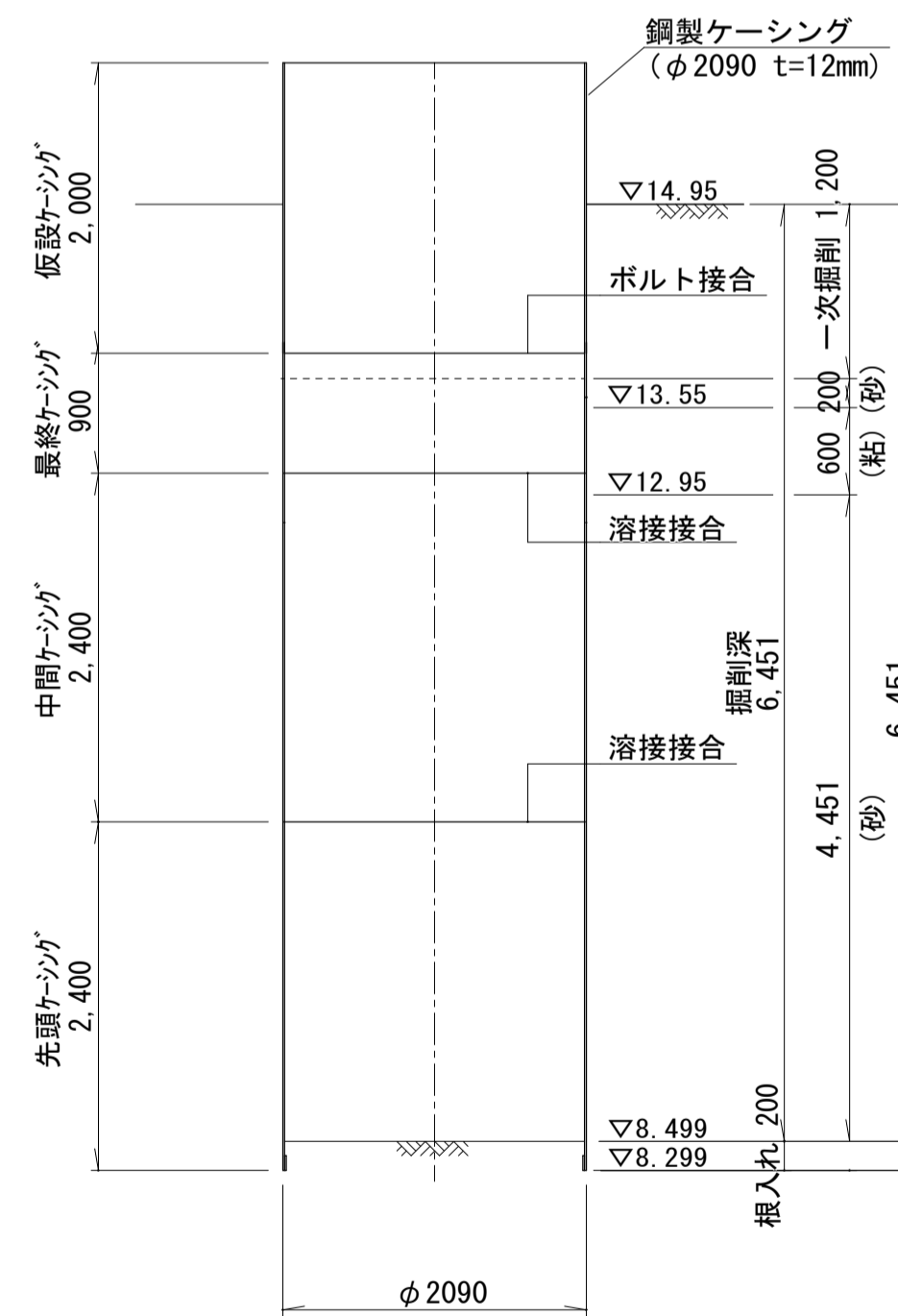
覆工板平面図



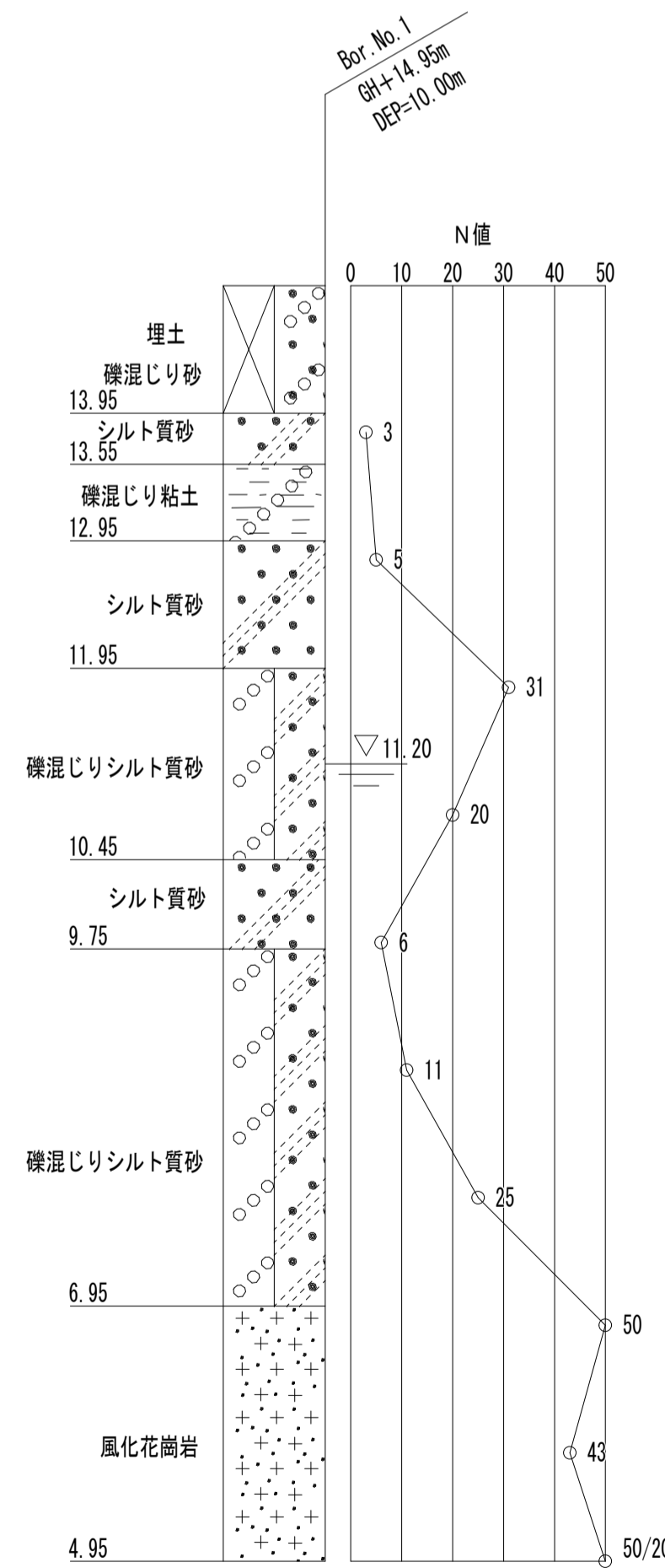
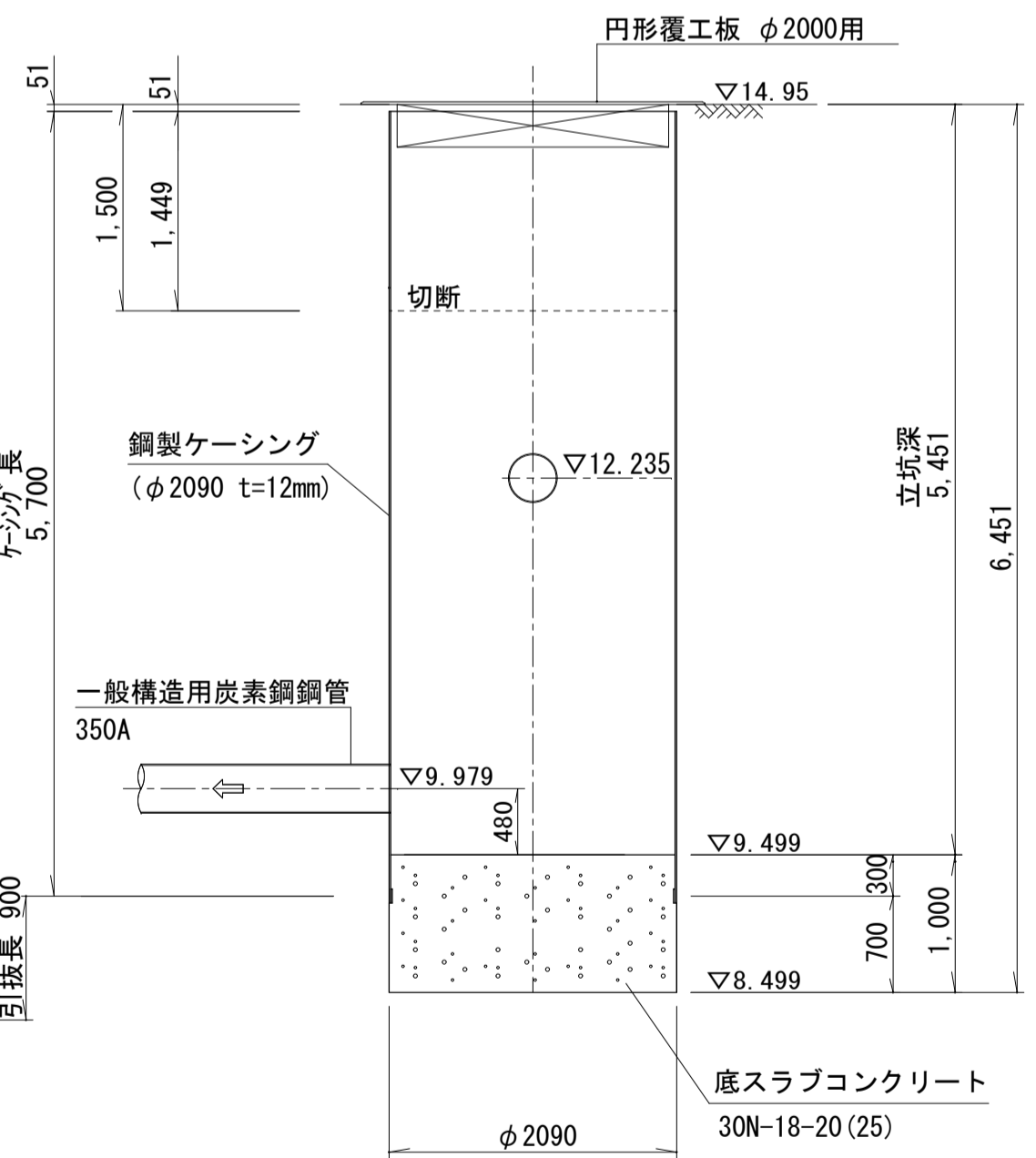
平面図



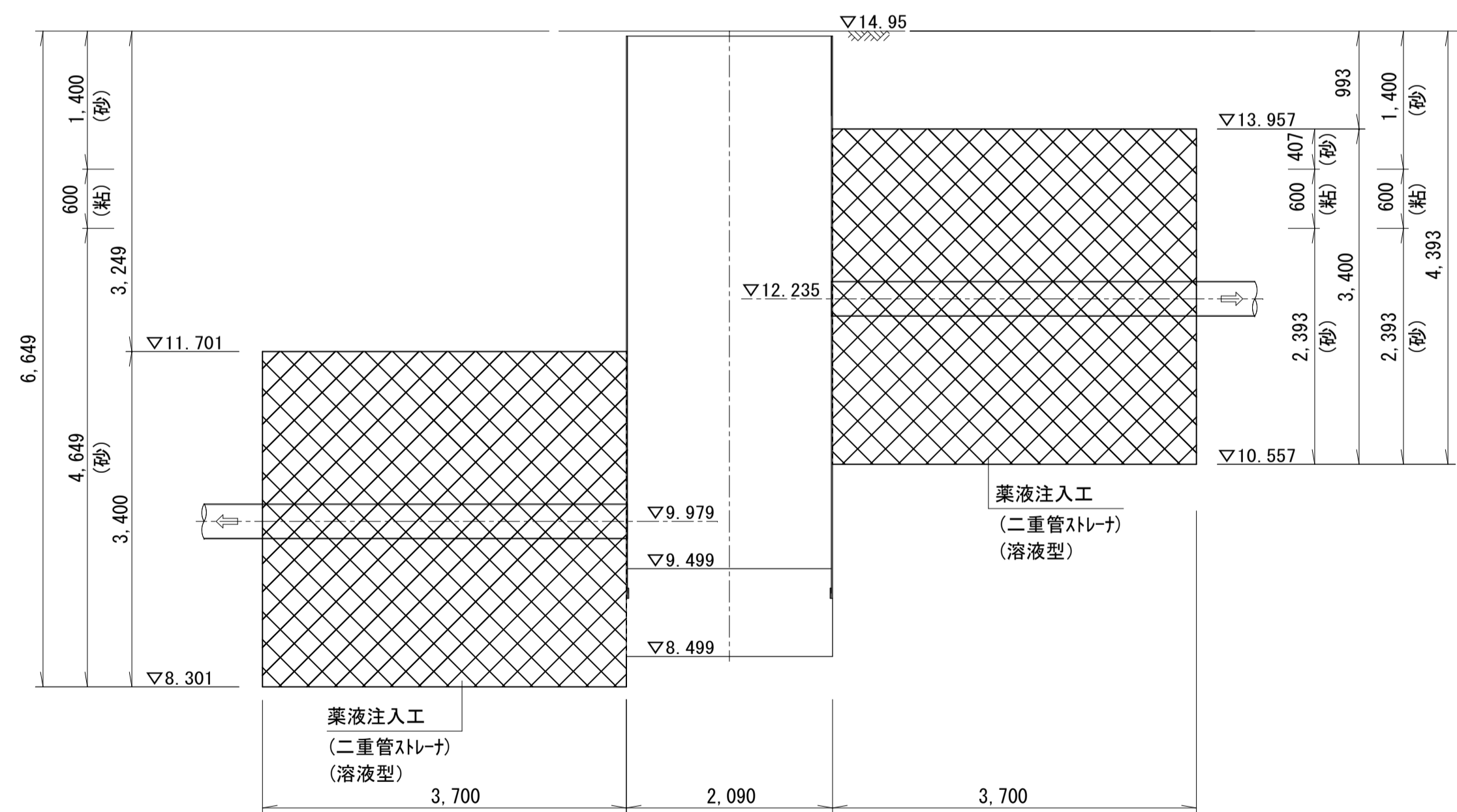
A-A断面図  
(圧入掘削完了図)



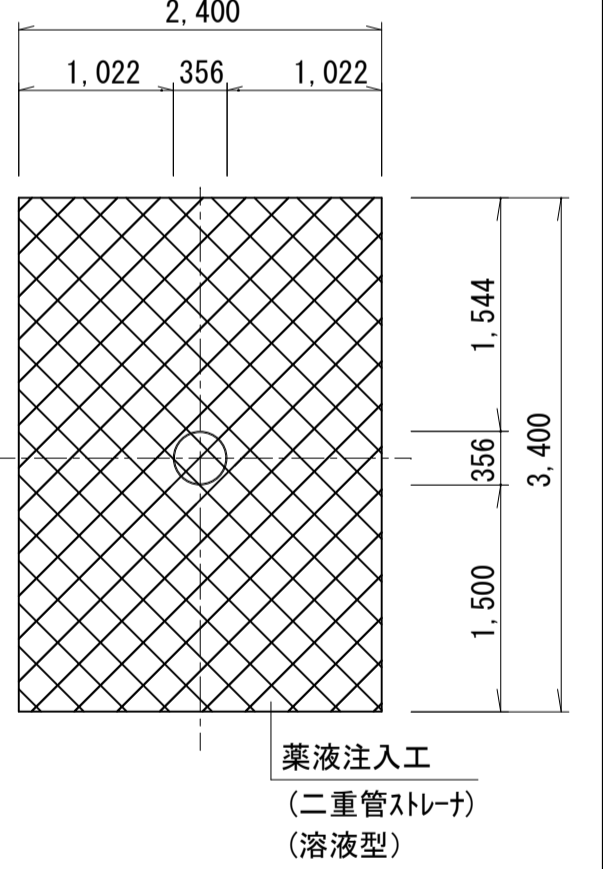
A-A断面図  
(底盤コンクリート打設・引抜完了図)



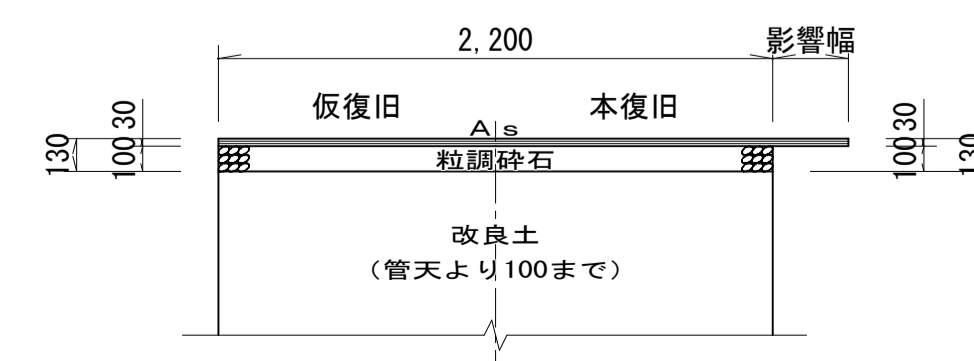
A-A断面図



側面図



道路掘削復旧断面図 S=1:30  
(歩道一般部)



種別	数量 (m)	下流側	上流側	備考
薬液注入工	全孔長	6.649	4.393	
	粘性土孔長	0.600	0.600	
	砂質土孔長	6.049	3.793	
	硬質土孔長	-	-	

事業名	水道事業			
工事名	神崎市神崎町重要給水施設配水管耐震化工事(その8)			
図面名	No.1 発進立坑仮設図及び薬液注入工図			
尺度	図示	図面番号	10/11	
事業主	佐賀東部水道企業団			
施工年度	令和8年度	課長	課長補佐	主任係長

※図中記載の縮尺はA1サイズ出力時のものである

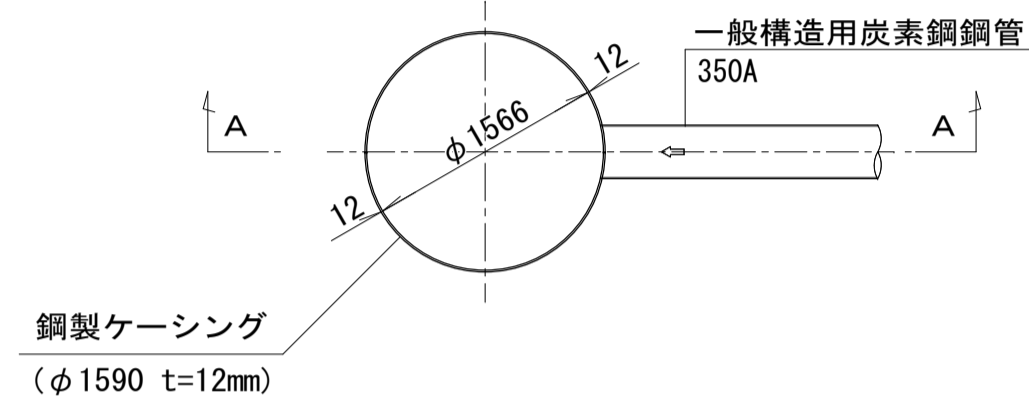
## No. 2 到達立坑仮設図及び薬液注入工図

(鋼製ケーシング式φ1590)

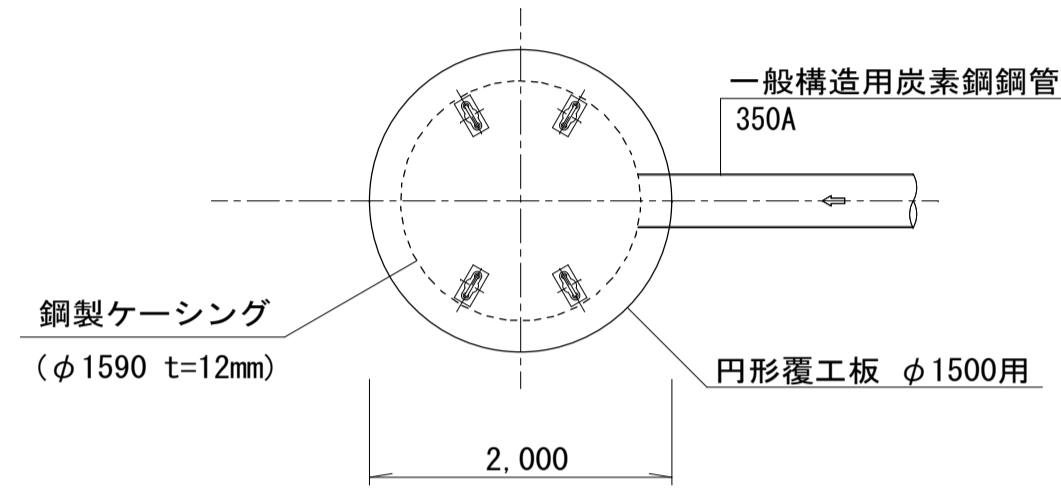
到達立坑仮設図 S=1:50

薬液注入工図 S=1:50

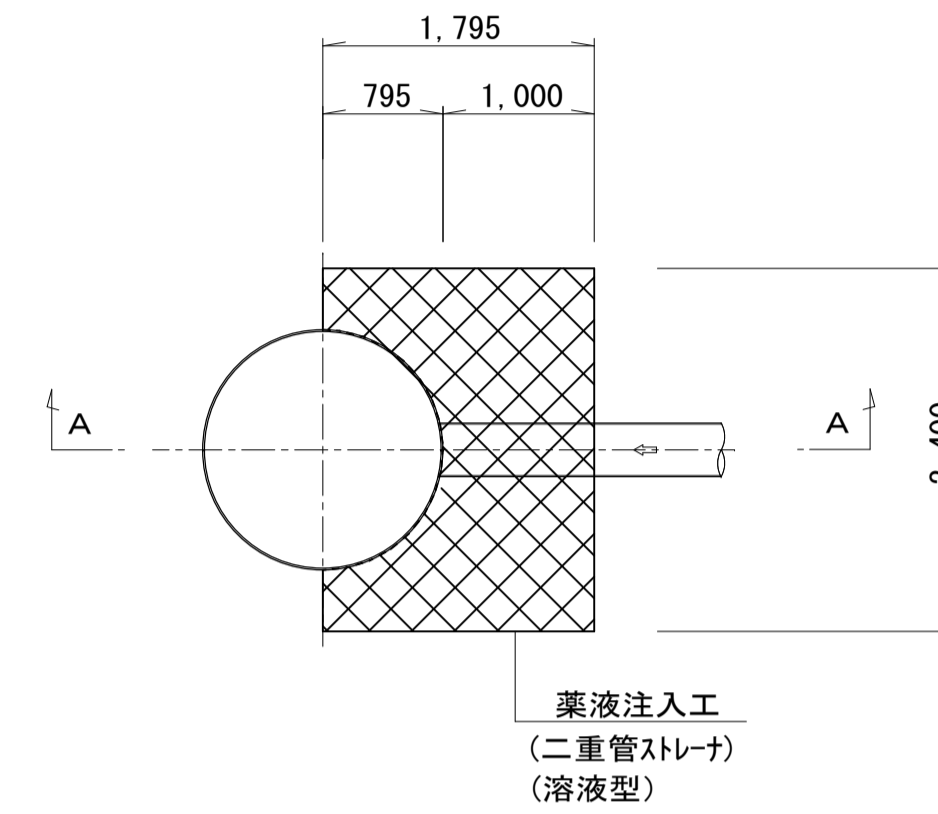
立坑平面図



覆工板平面図

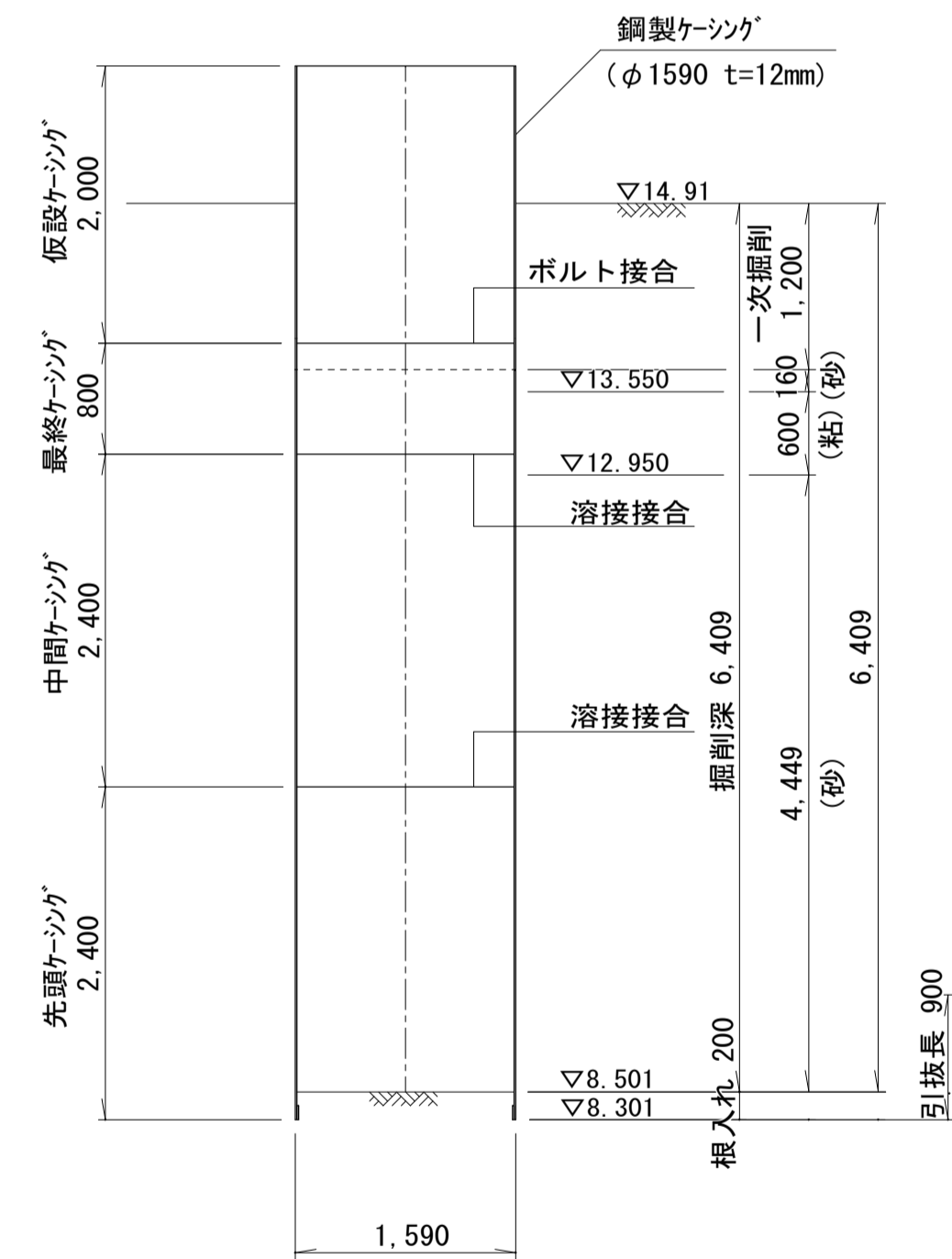


平面図



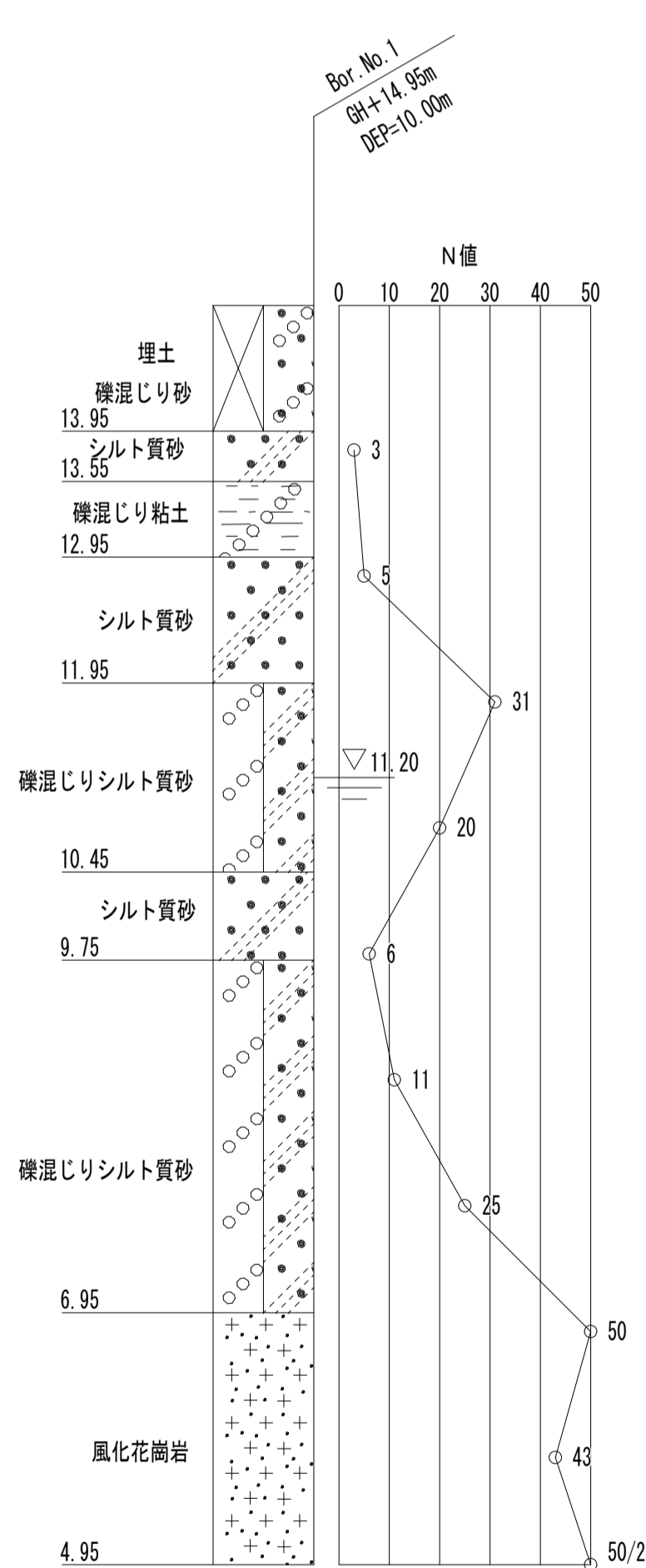
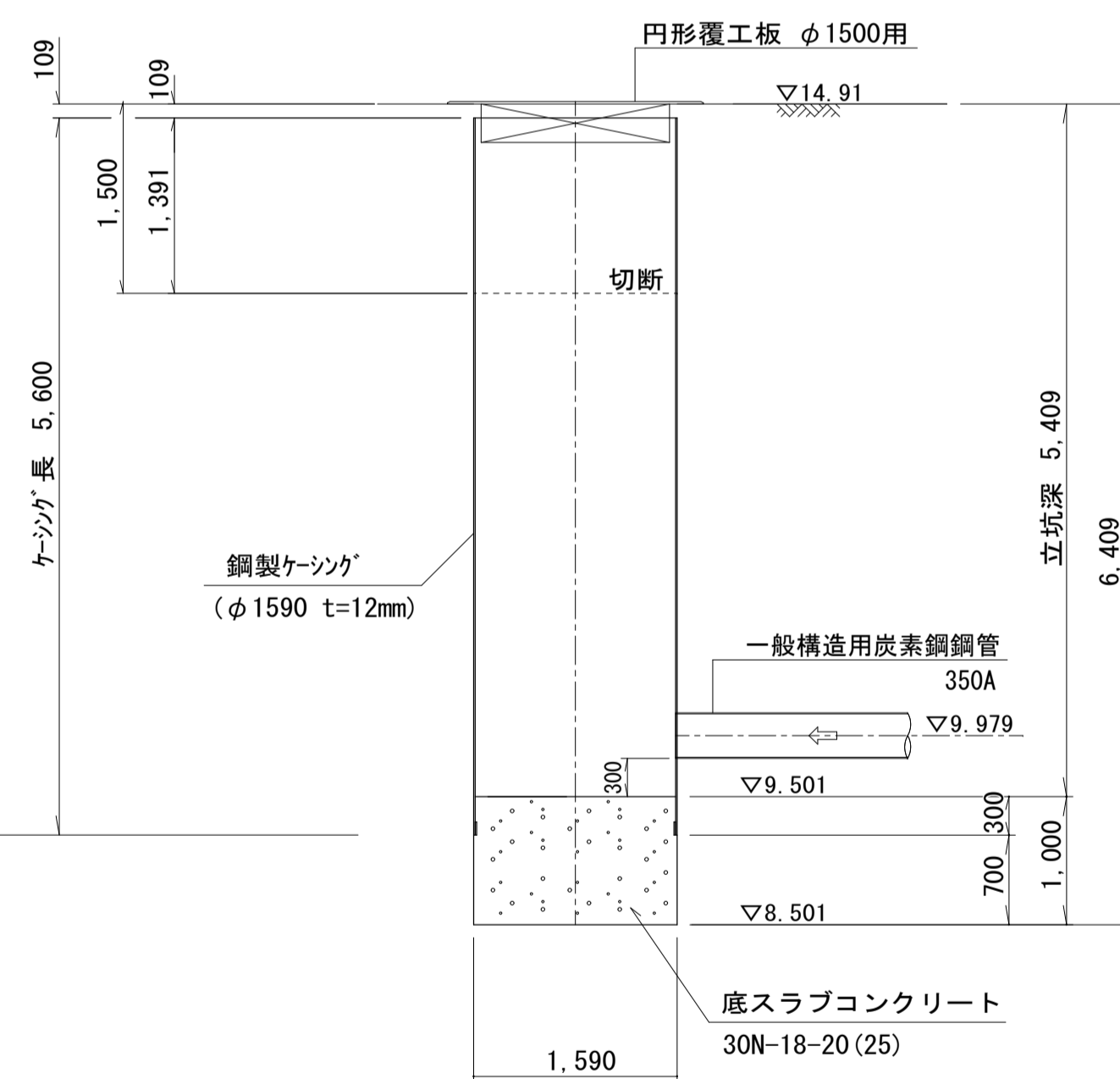
A-A断面図

(圧入掘削完了図)

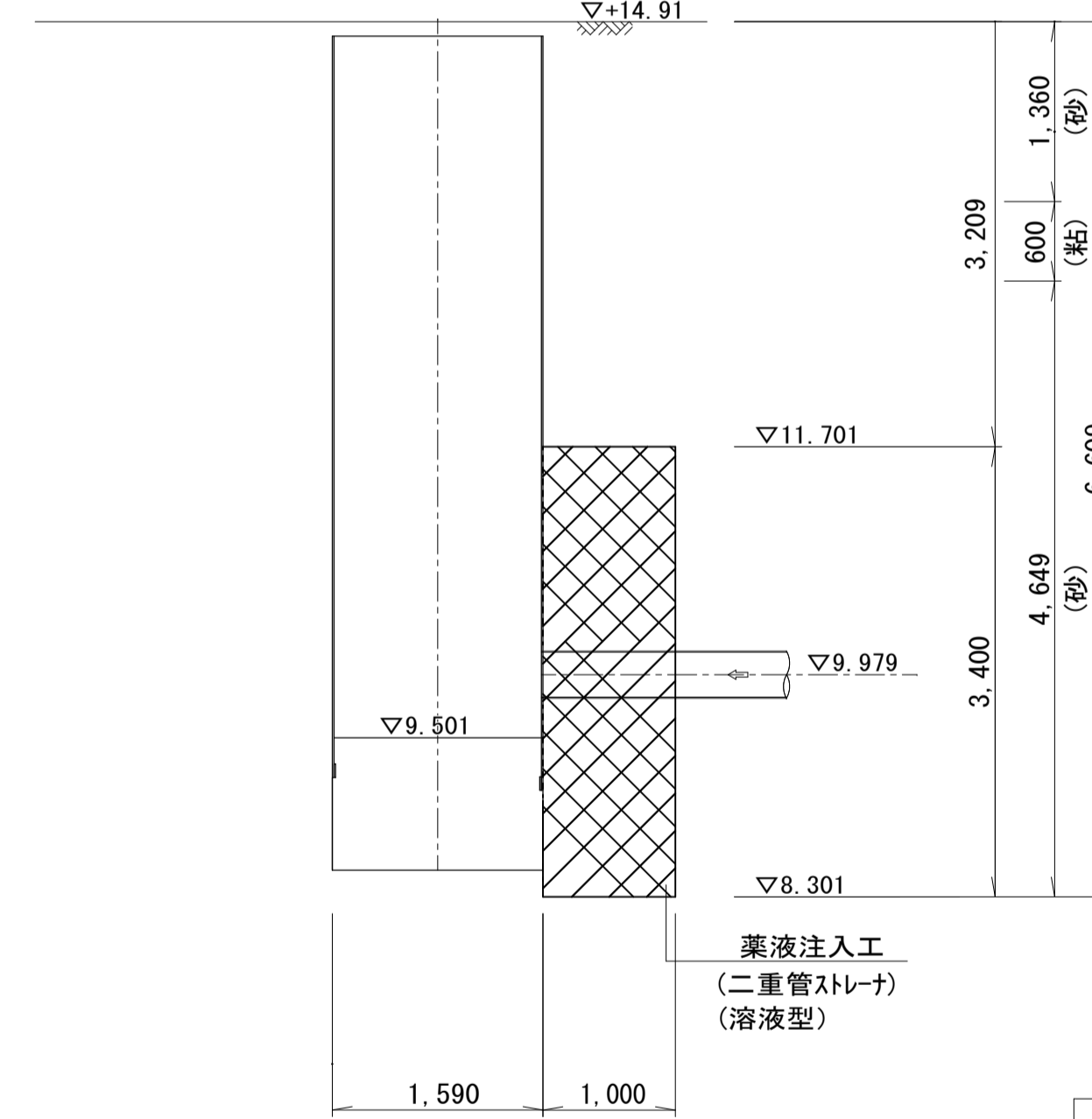


A-A断面図

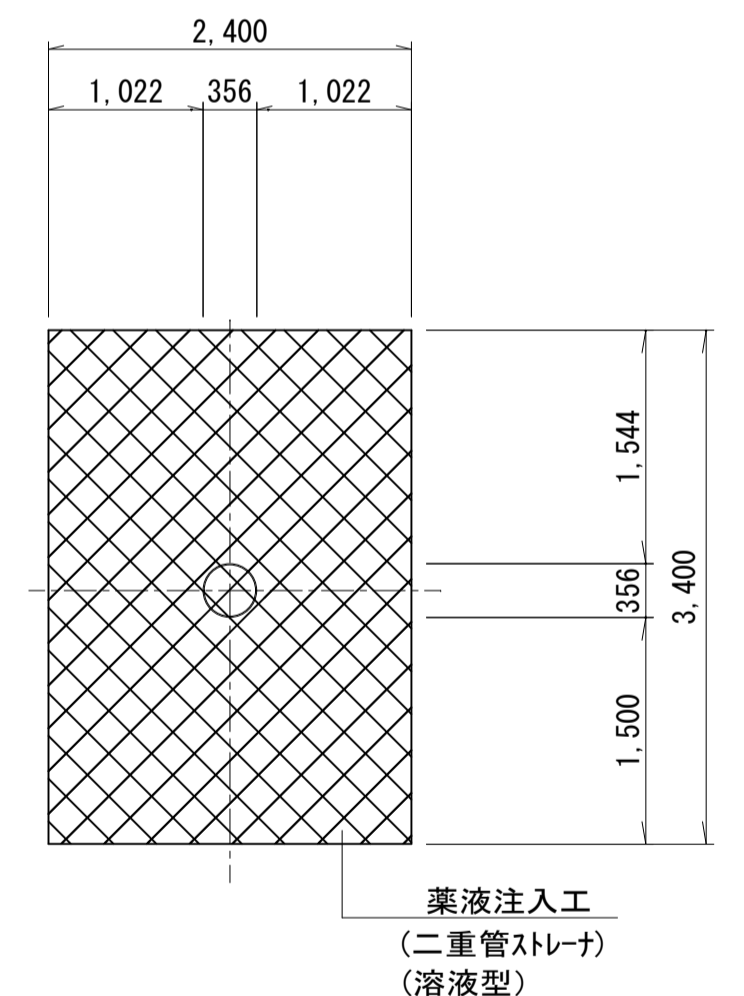
(底盤コンクリート打設・引抜完了図)



A-A断面図



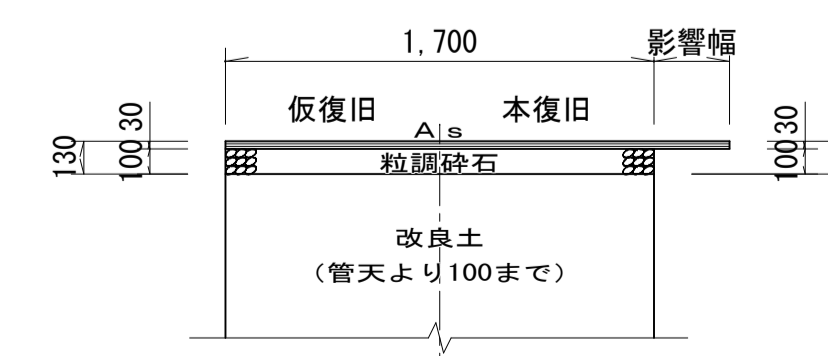
側面図



種別	数量 (m)	備考
薬液注入工	全 削孔長 6.609	
	粘性土削孔長 0.600	
	砂質土削孔長 6.009	
	礫質土削孔長 —	

道路掘削復旧断面図 S=1:30

(歩道一般部)



事業名	水道事業			
工事名	神崎市神崎町重要給水施設配水管耐震化工事(その他)			
図面名	No.2 到達立坑仮設図及び薬液注入工図			
尺度	図示	図面番号	11/11	
事業主	佐賀東部水道企業団			
施工年度	令和8年度	課長	課長補佐	主任係長