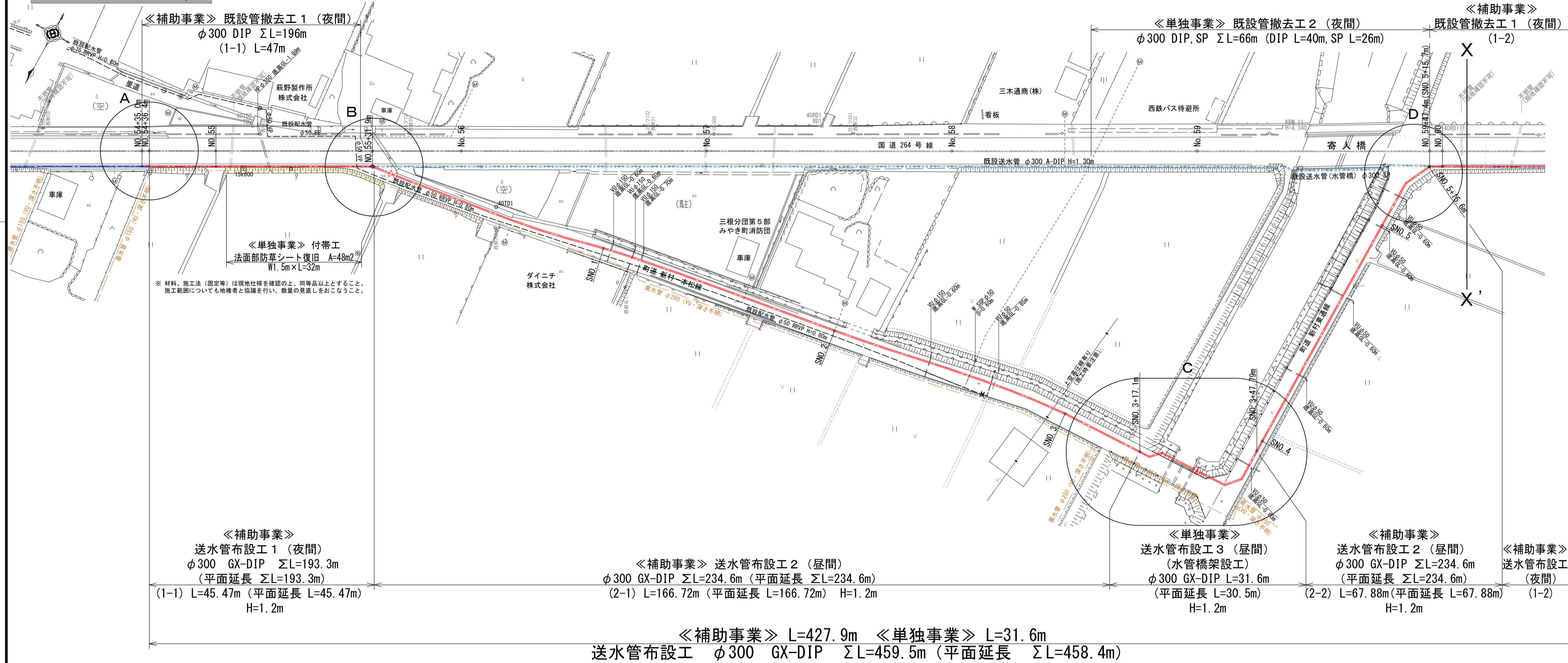


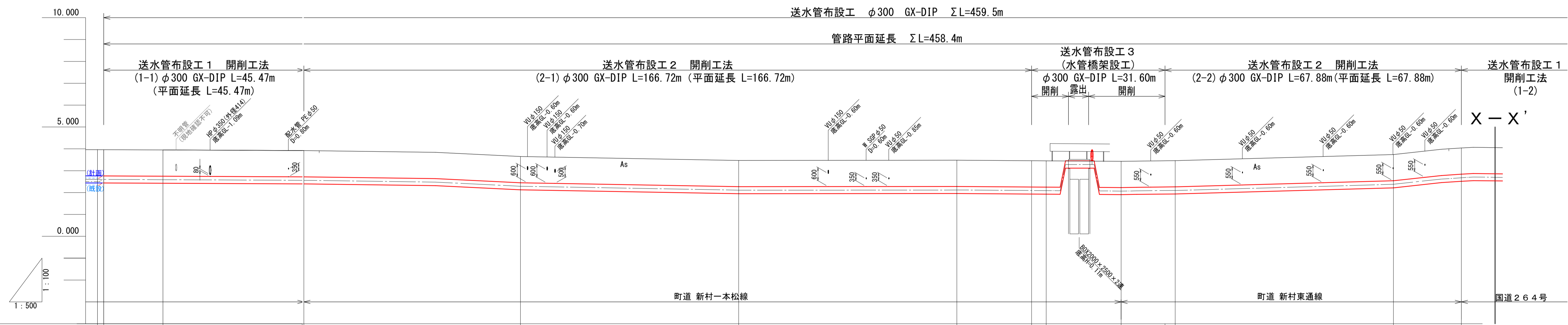


事業名	用水供給事業			
工事名	第1工区送水管更新工事(その4)			
図面名	位置図			
尺度	図示	図面番号	1/8	
事業主	佐賀東部水道企業団			
施工年度	令和8年度	課長	主任	担当者

平面図 (1) S=1/500



縦断面図 (1) V=1/100
H=1/500

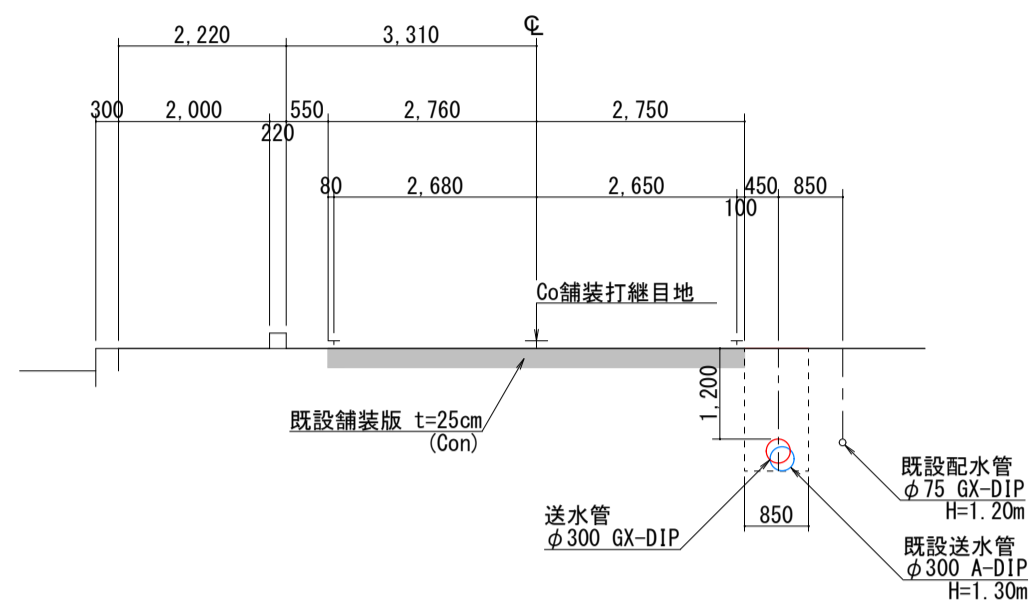


土被り	1.30 1.20	1.20	1.20	1.20	1.20	1.20	1.20	1.20	1.20	1.20	1.20	1.20	1.20	1.20	1.20	1.20	1.20	1.20	1.20
地盤高		3.95		3.95	3.65		3.47		3.48	3.45	3.45	3.45	3.45	3.46	3.46	3.74		4.04	
追加距離	0.000	13.565	45.470 45.855	95.470	145.470	195.470	212.575 215.935	233.085	243.155 245.470	295.470	311.035								
単距離	34.985 1.450	13.565	31.905 0.385	49.615	50.000	50.000	17.105 3.360	17.150	10.070 2.315	50.000	15.565								
測点	NO.54 +35.0 -38.4	NO.55	SNO.0 +0.40	SNO.1	SNO.2	SNO.3	+17.1 +20.50	+37.6	SNO.4 +47.7	SNO.5	+15.6								

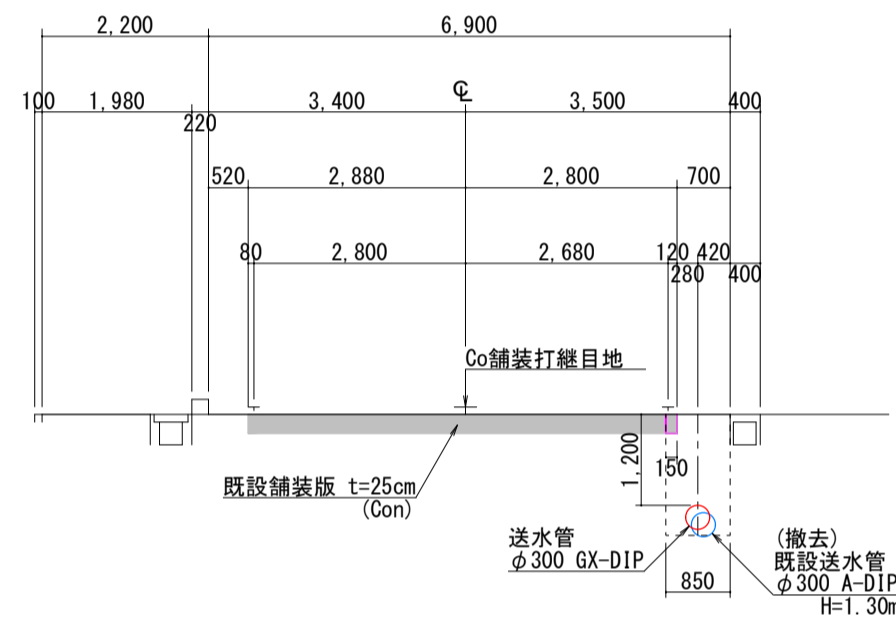
事業名	用水供給事業		
工事名	第1工区送水管更新工事(その4)		
図面名	平面図(1)	縦断面図(1)	
尺度	図示	図面番号	2/8
事業主	佐賀東部水道企業団		
施工年度	令和8年度	課長	担当

横断図 S=1/100

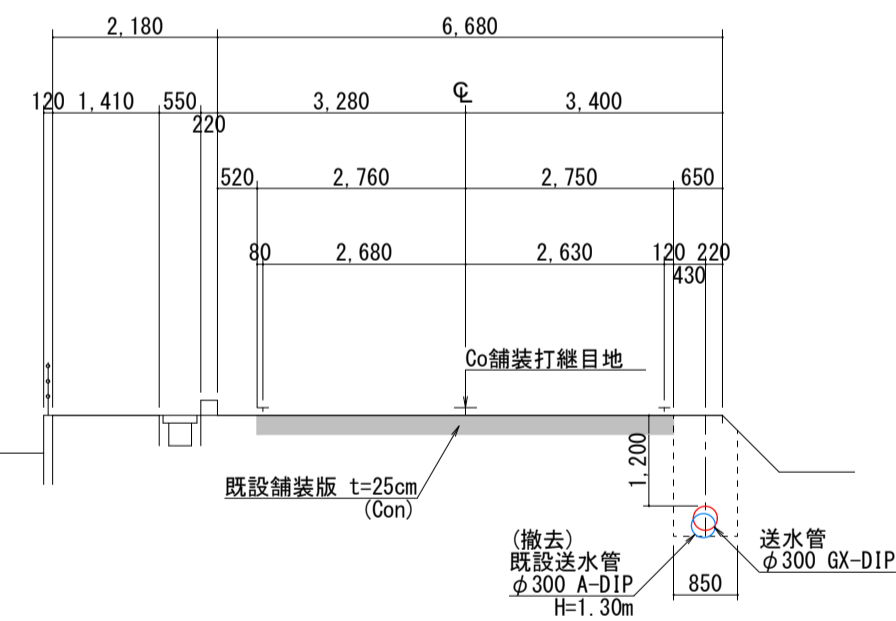
NO. 62+45.2m
(終点)



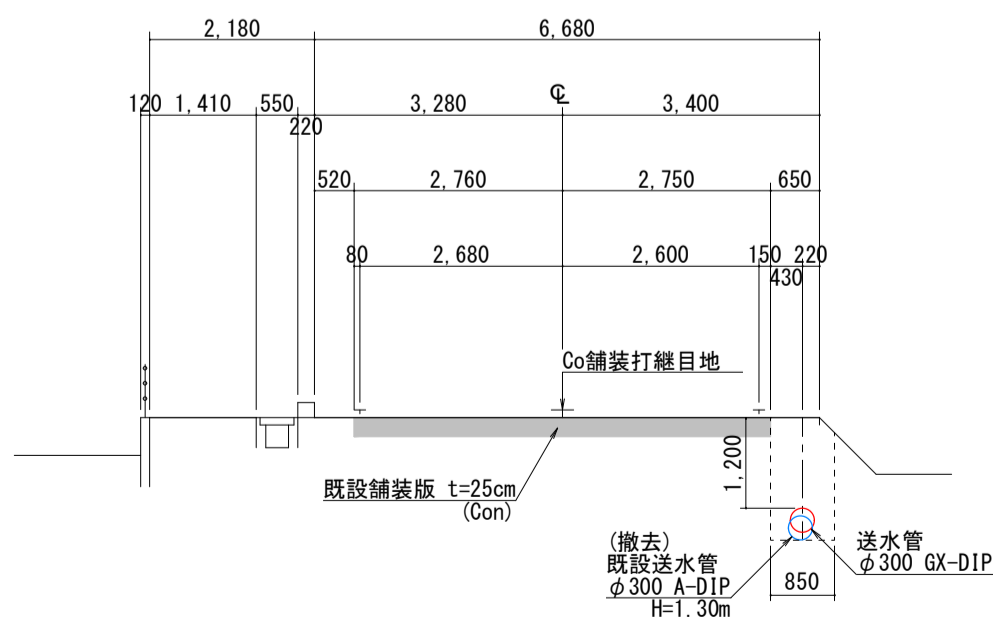
NO. 62



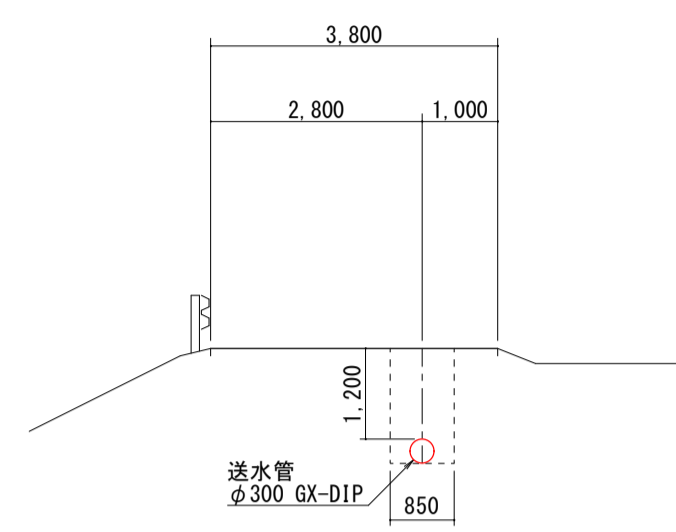
NO. 61



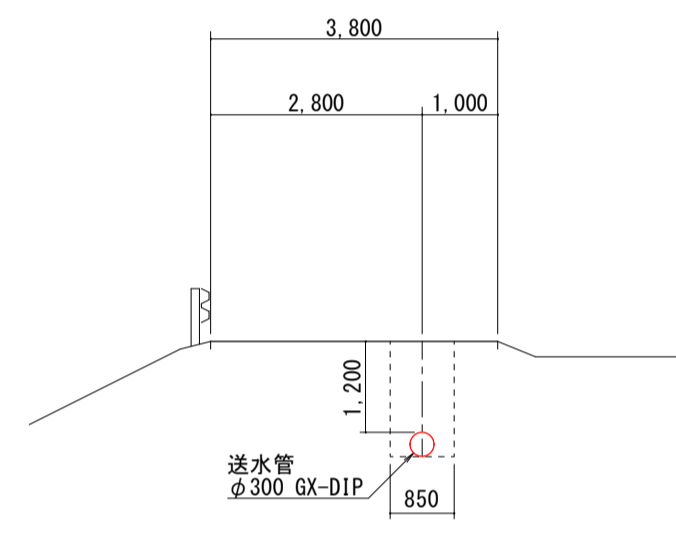
NO. 60 (NO. 59+47.4m)
(SNO. 5+15.7m)



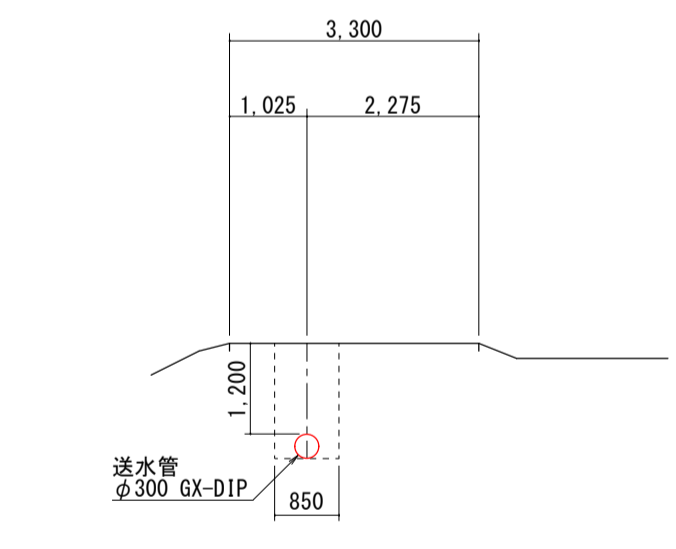
SNO. 5



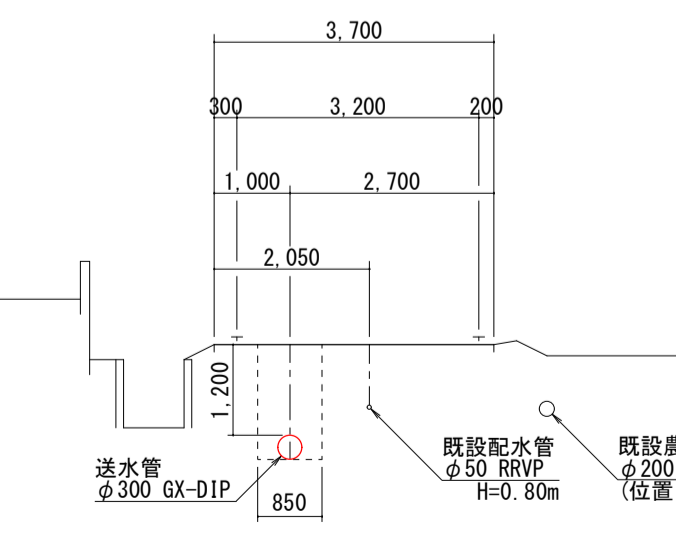
SNO. 4



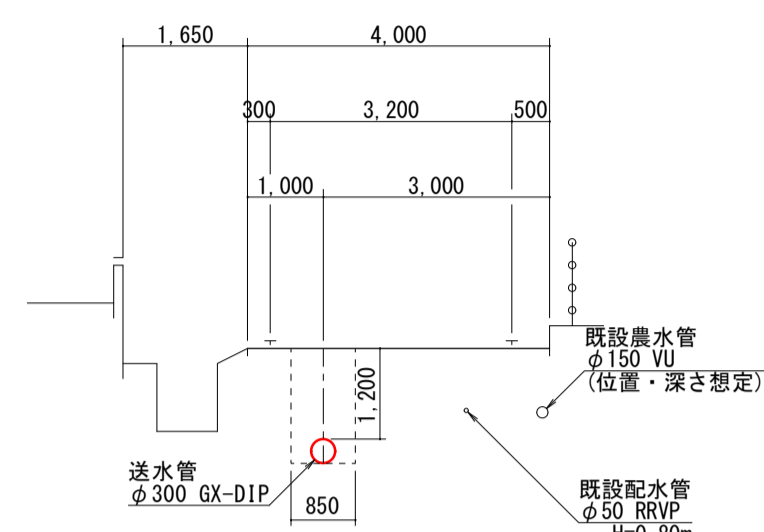
SNO. 3



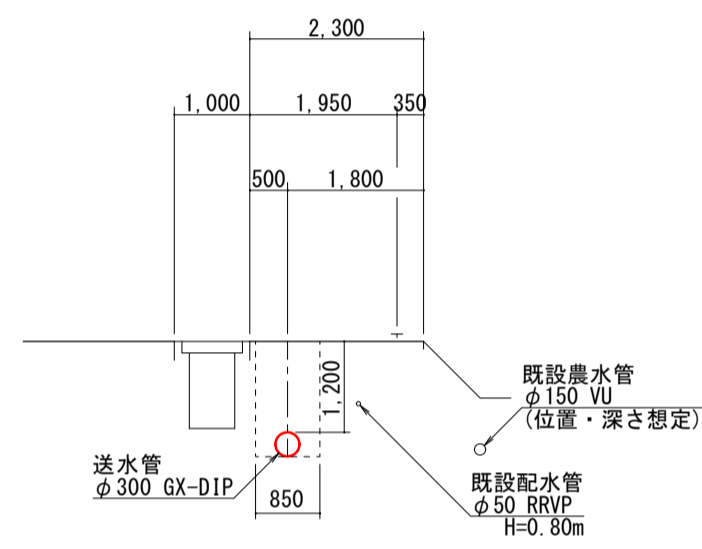
SNO. 2



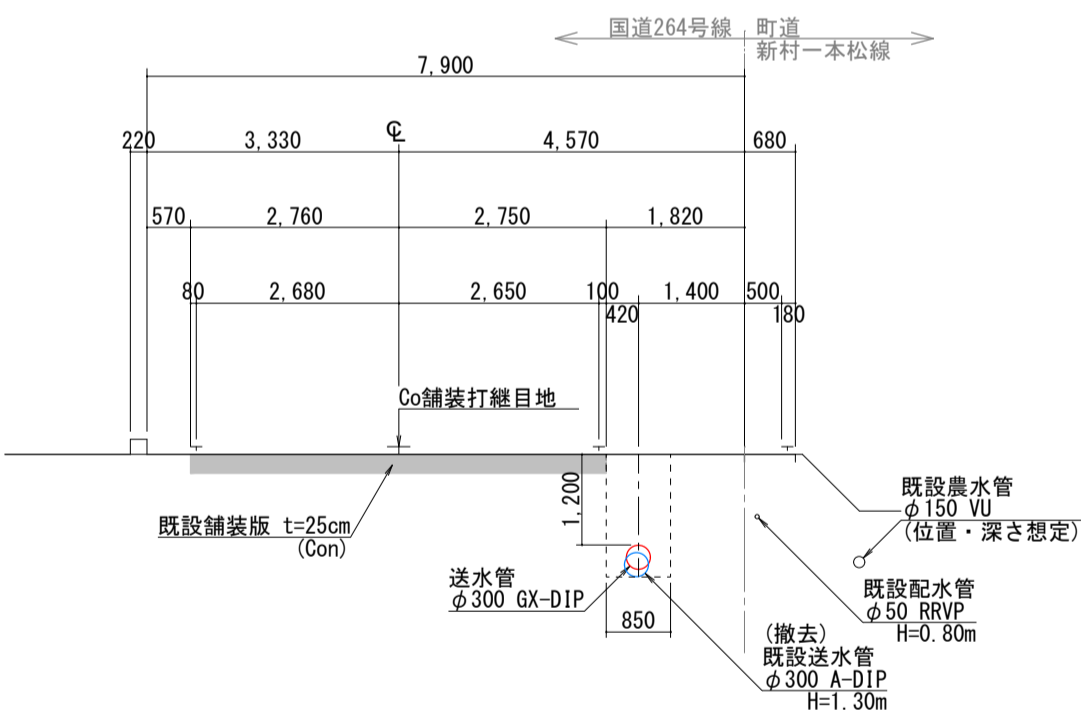
SNO. 1



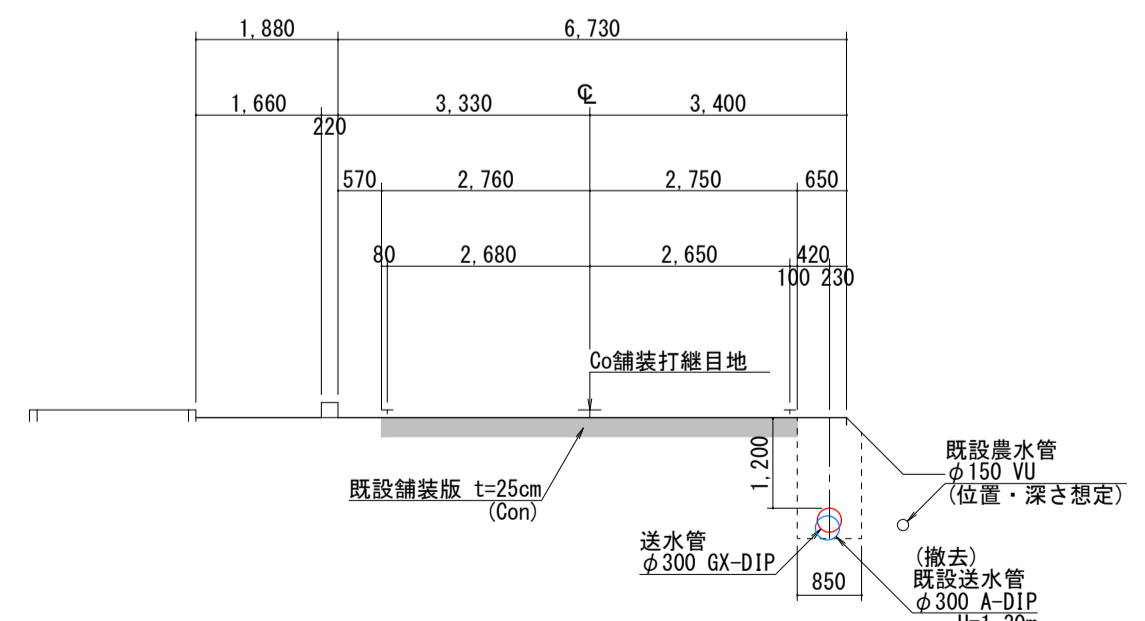
SNO. 0+25.0m



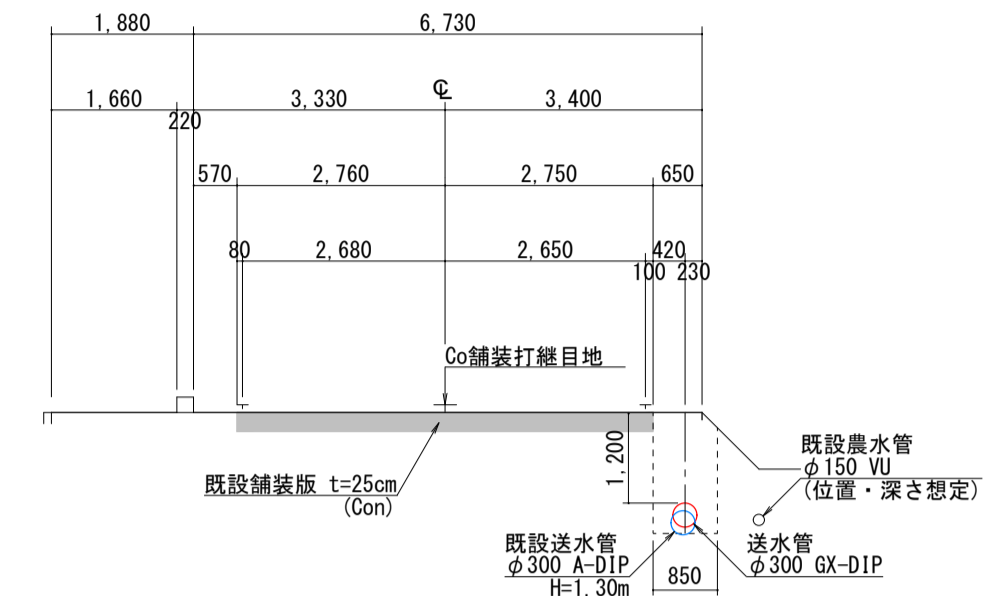
NO. 55+31.9m
(SNO. 0)



NO. 55



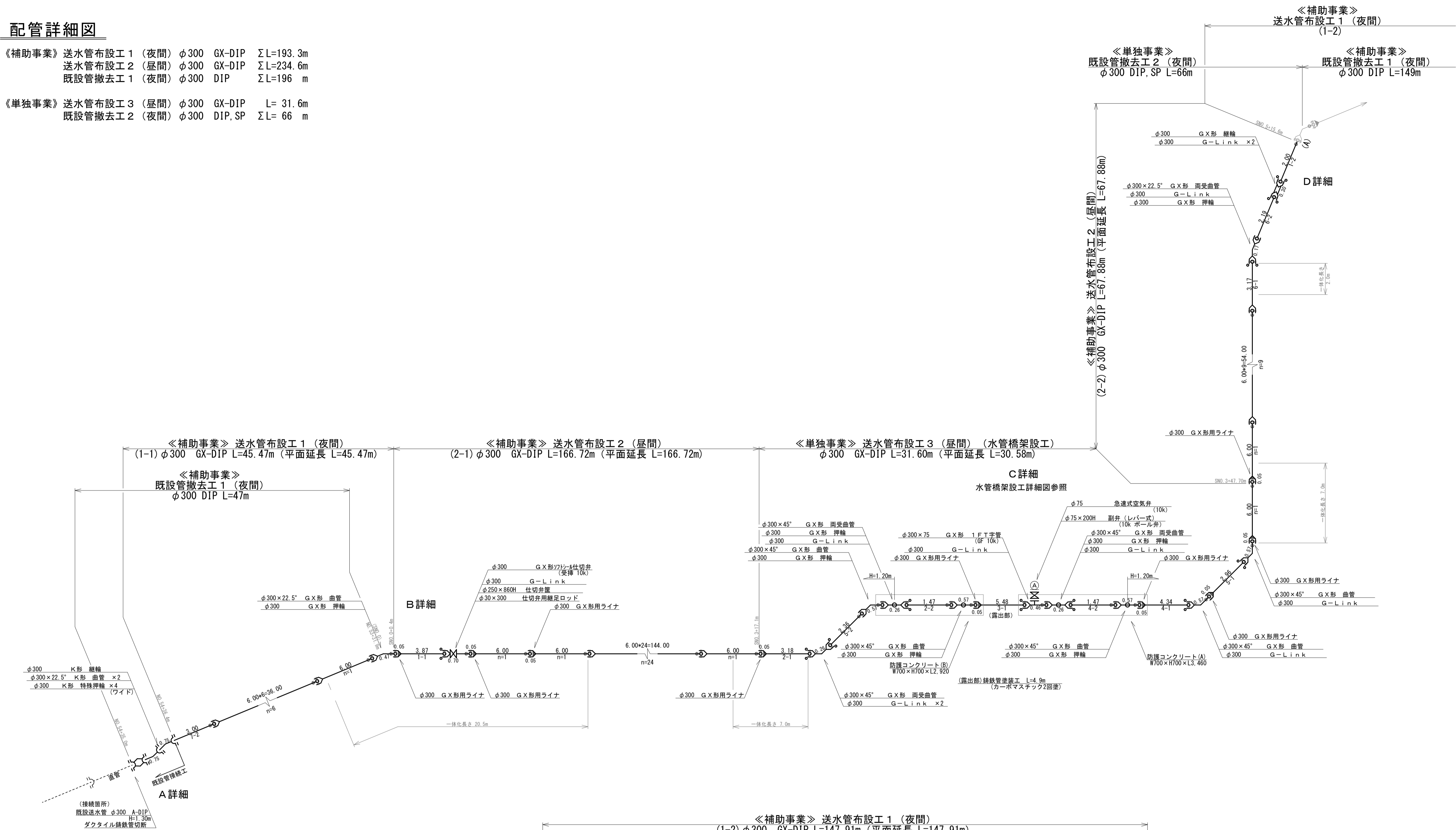
NO. 54+36.4m
(起点)



事業名	用水供給事業			
工事名	第1工区送水管更新工事(その4)			
図面名	横断図			
尺度	図示	図面番号	4/8	
事業主	佐賀東部水道企業団			
施工年度	令和8年度	課長	主任	担当者

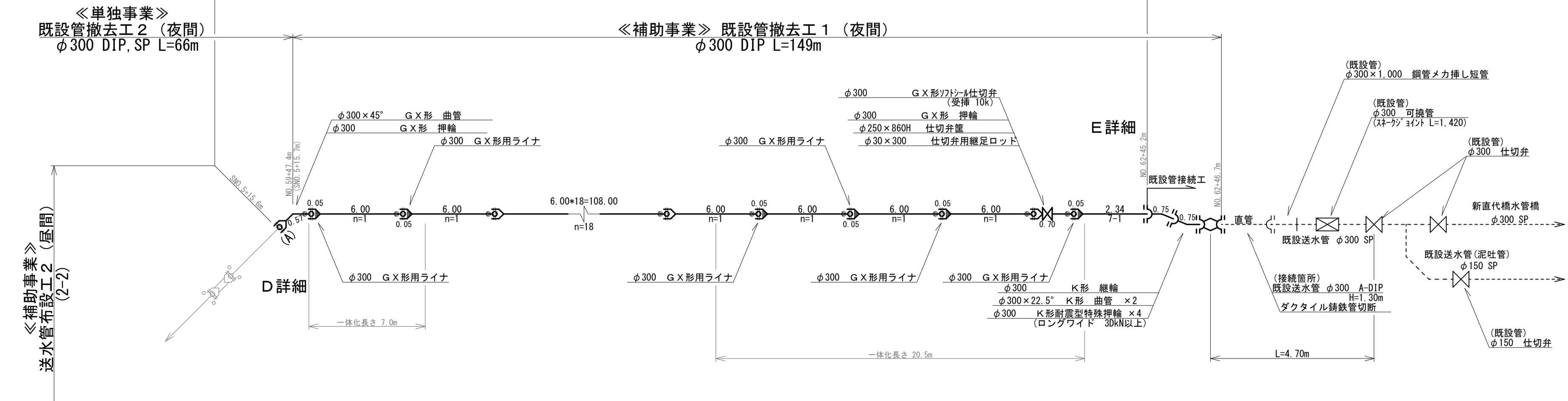
配管詳細図

- 《補助事業》送水管布設工1 (夜間) φ300 GX-DIP ΣL=193.3m
- 送水管布設工2 (昼間) φ300 GX-DIP ΣL=234.6m
- 既設管撤去工1 (夜間) φ300 DIP ΣL=196 m
- 《単独事業》送水管布設工3 (昼間) φ300 GX-DIP L= 31.6m
- 既設管撤去工2 (夜間) φ300 DIP, SP ΣL= 66 m



〔切管表〕

番号	切管	数量(本)				切断(口)				残管(m)
		布設工1	布設工2	布設工3	計	布設工1	布設工2	布設工3	計	
0	6.00	31	37	1	69	0	0	0	0	0.00
1	3.87	0	1	0	1	1	1	0	2	0.13
2	3.18	0	0	1	1	0	0	2	2	1.35
3	5.48	0	0	1	1	0	0	1	1	0.52
4	4.34	0	0	1	1	0	0	2	2	0.19
5	2.96	0	0	1	1	0	0	2	2	0.68
6	3.17	0	1	0	1	0	2	0	2	0.64
7	2.34	1	0	0	1	2	0	0	2	0.66
合計		32	39	5	76	3	3	7	13	4.17



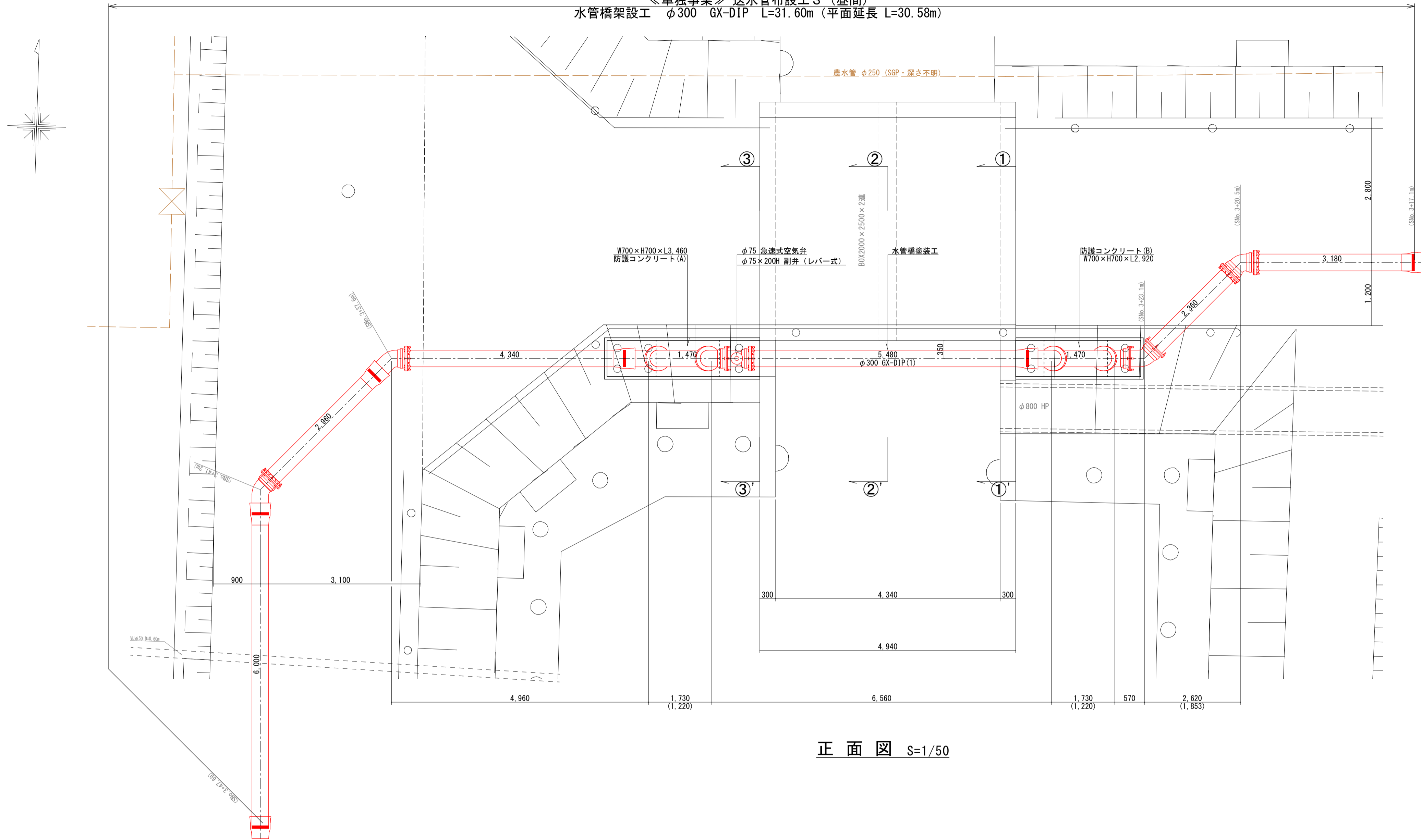
事業名	用水供給事業
工事名	第1工区送水管更新工事(その4)
図面名	配管詳細図
尺度	図示 図面番号 5/8
事業主	佐賀東部水道企業団
施工年度	令和8年度
設計	主任 担当
監理	主任 担当
調査	主任 担当
記録	主任 担当

水管橋架設工詳細図
送水管布設工 3

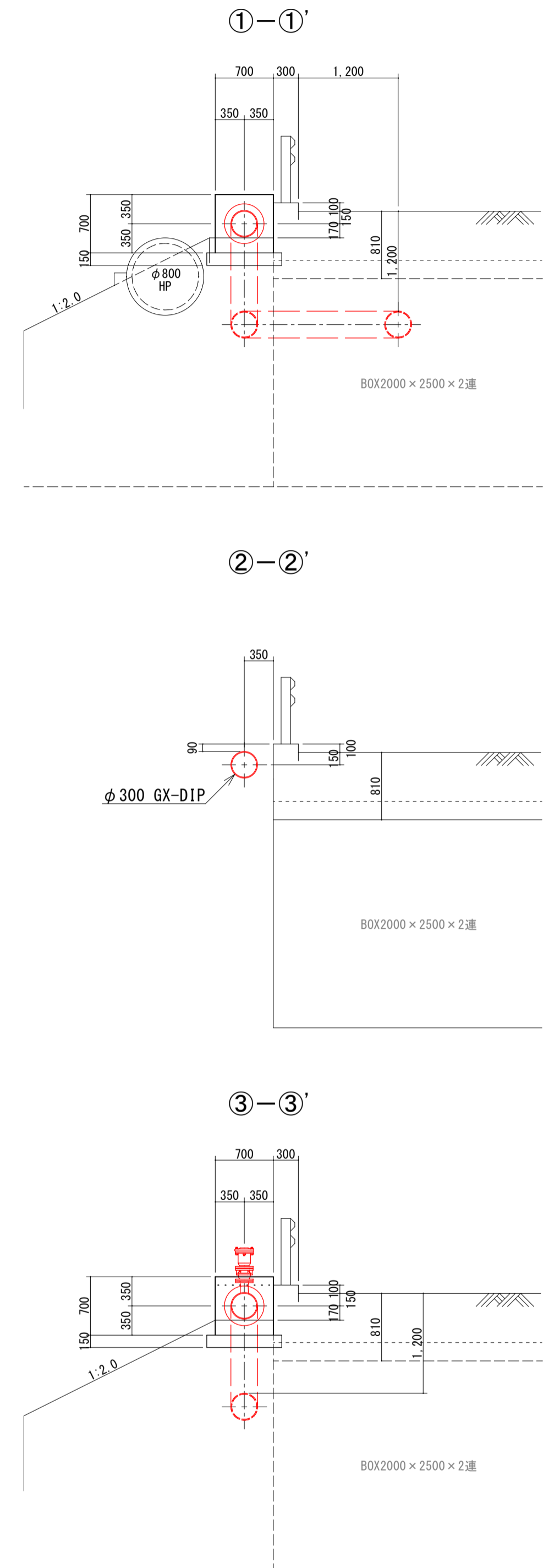
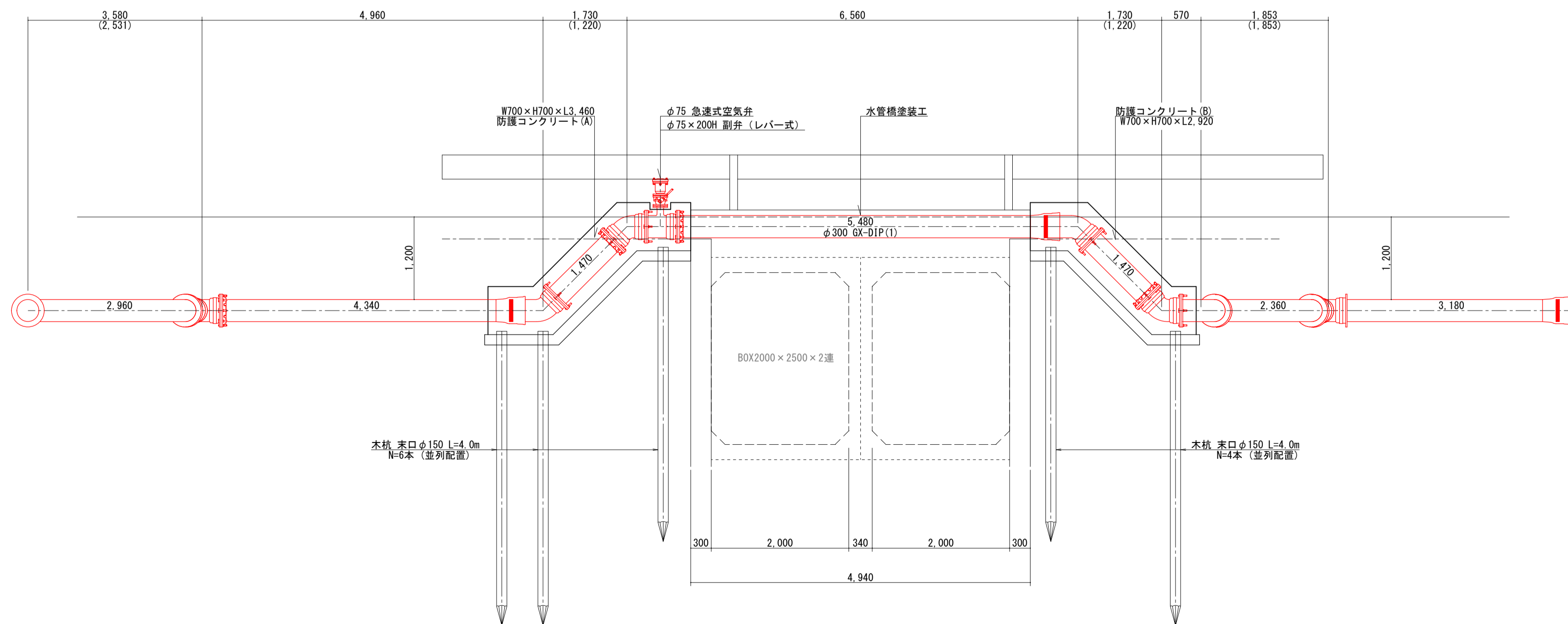
平面図 S=1/50

断面図 S=1/50

《単独事業》送水管布設工 3 (屋間)
水管橋架設工 φ300 GX-DIP L=31.60m (平面延長 L=30.58m)



正面図 S=1/50

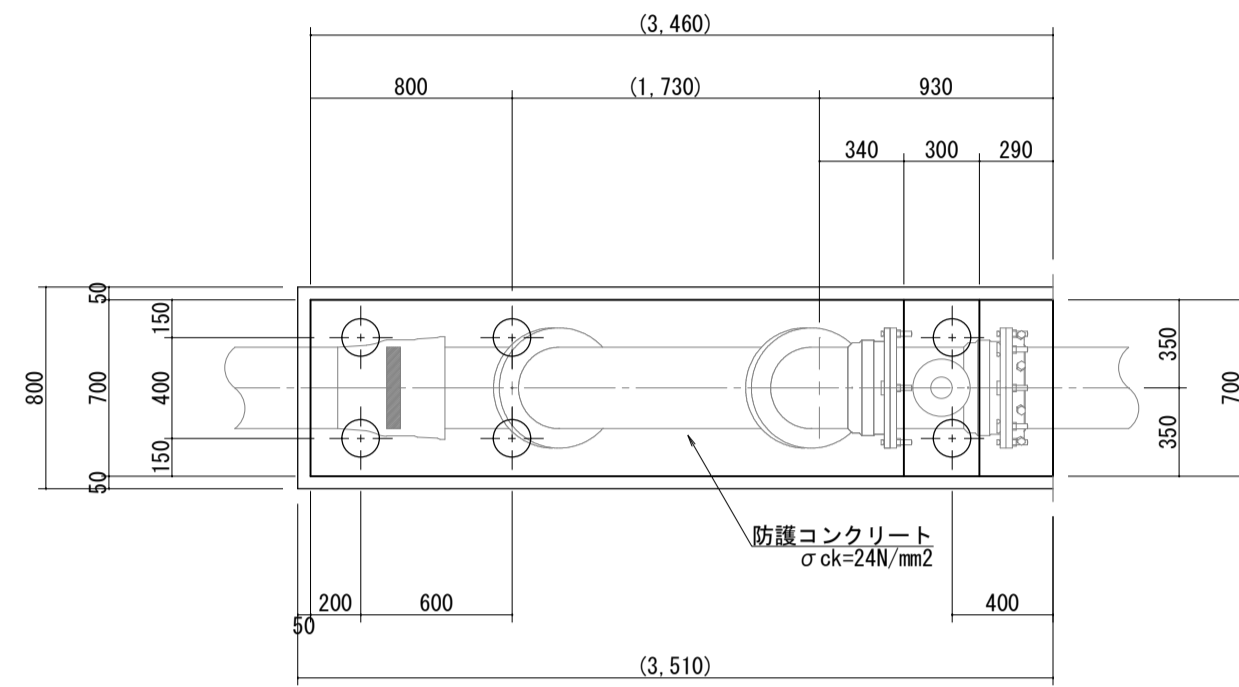


事業名	用水供給事業			
工事名	第1工区送水管更新工事(その4)			
図面名	水管橋架設工詳細図			
尺度	図示	図面番号	6/8	
事業主	佐賀東部水道企業団			
施工年度	令和8年度	課長	主任技師	担当者

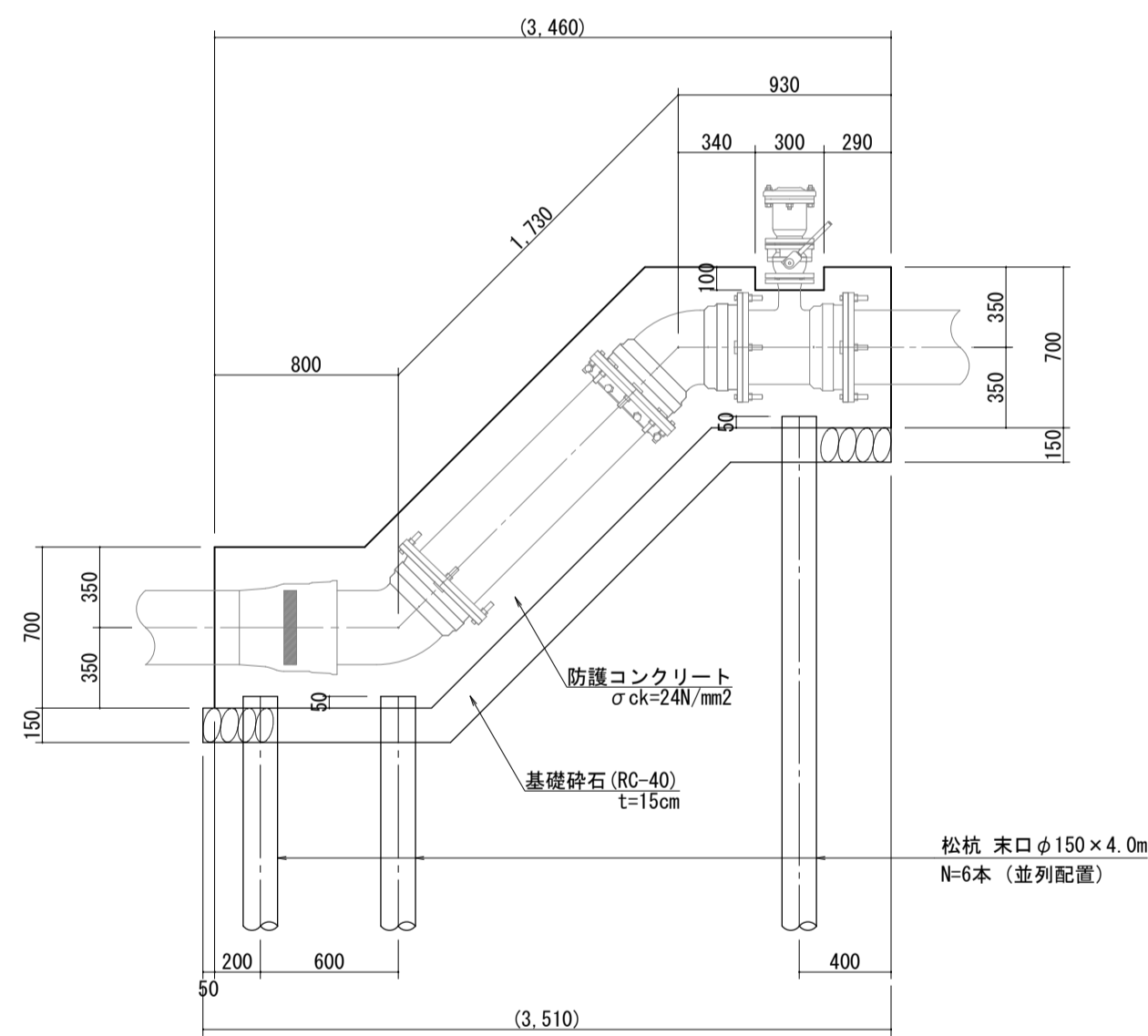
水管橋架設工詳細図
送水管布設工 3
防護コンクリート(A)

構造図

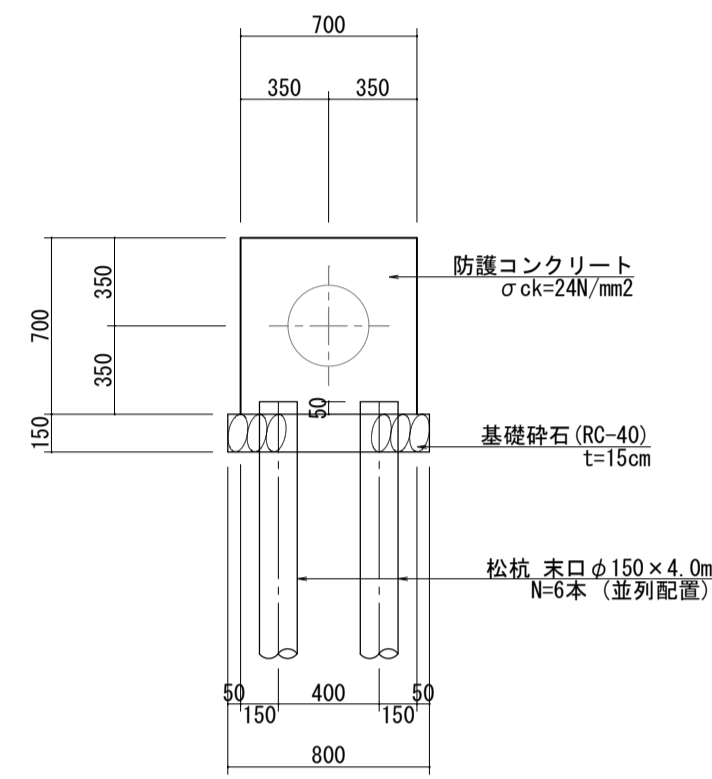
平面図



側面図

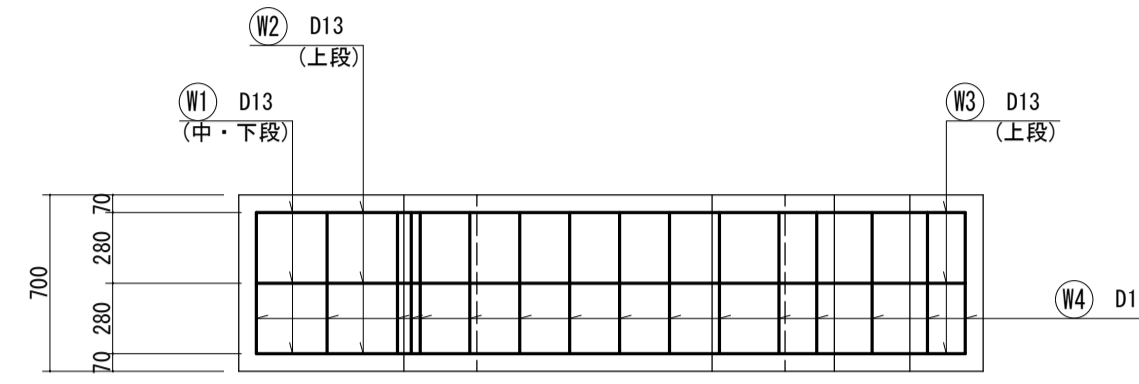


断面図

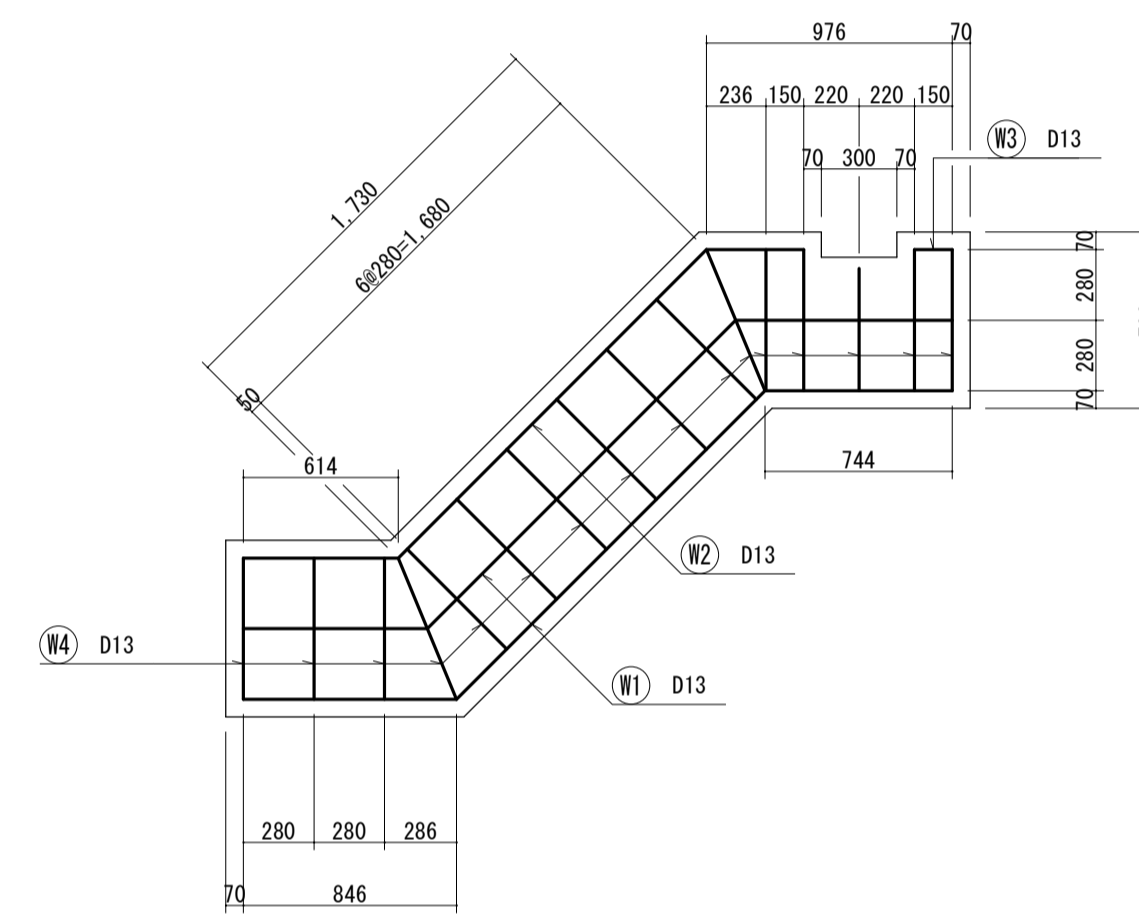


配筋図

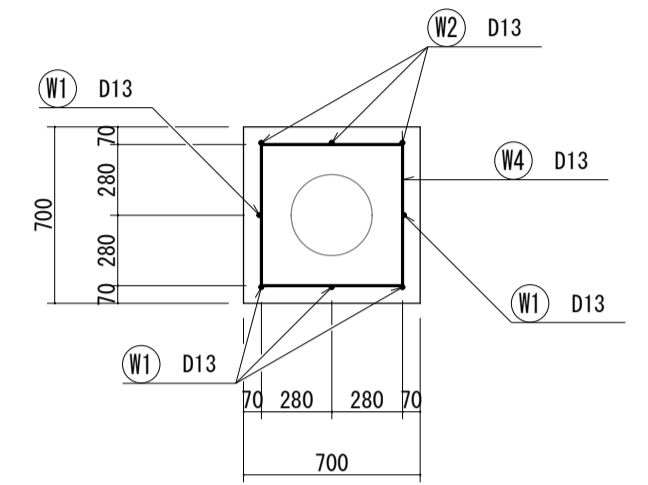
平面図



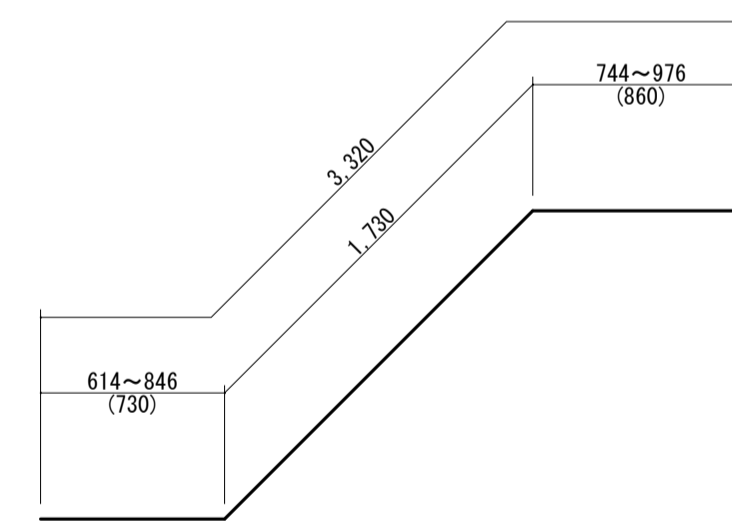
側面図



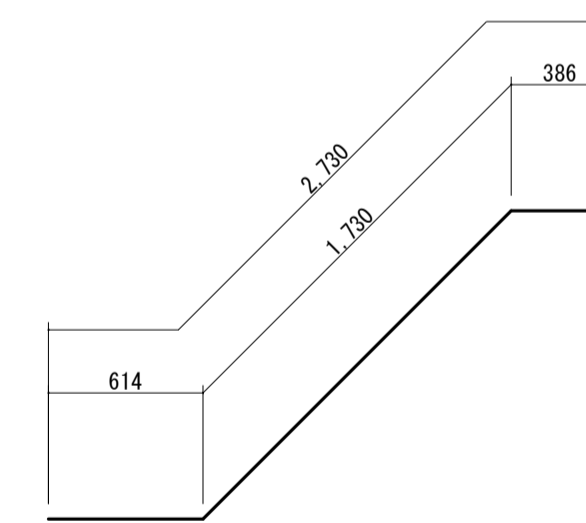
断面図



鉄筋加工図



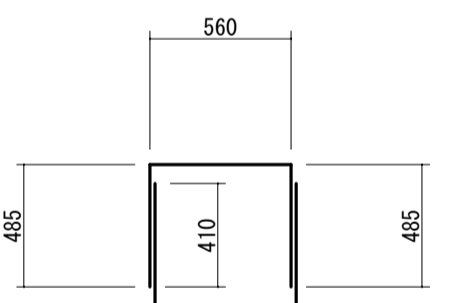
W1 5-D13×3,320



W2 3-D13×2,730



W3 3-D13×150



W4 31-D13×1,530

数量表

名称	規格	算定式	単位	数量	1箇所当り
砕石基礎	RC-40 t=150mm	$A=0.80 \times (3.46+0.05) = 2.81$	m ²	2.81	
コンクリート	σck=24N/mm ²	$V=(0.70 \times 0.70 - \pi/4 \times 0.3228^2) \times 3.46 - 0.70 \times 0.30 \times 0.10 = 1.39$	m ³	1.39	
コンクリート型枠		$A=(0.70 \times 3.46 - 0.30 \times 0.10) \times 2 + 0.70 \times 0.10 \times 2 + (0.70 \times 0.70 - \pi/4 \times 0.3228^2) \times 2 = 5.74$	m ²	5.74	
鉄筋	SD345 D13	鉄筋質量表より	kg	73	
松杭	末口φ150×4.0m		本	6	

鉄筋質量表

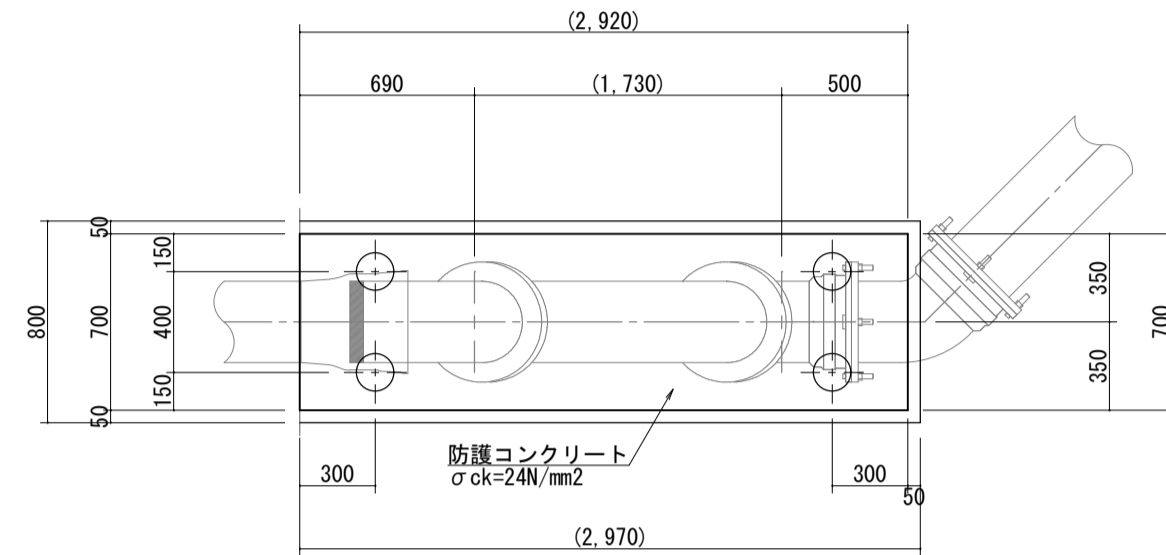
記号	径	長さ (mm)	本数	単位質量 (kg/m)	1本当り質量 (kg/本)	質量 (kg)	摘要
W1	D13	3320	5	0.995	3.30	17	
W2	"	2730	3	"	2.72	8	
W3	"	150	3	"	0.15	1	
W4	"	1530	31	"	1.52	47	
合計 73							
(SD345)							
合計 D13				73 kg			
総質量				73 kg			

事業名	用水供給事業		
工事名	第1工区送水管更新工事(その4)		
図面名	水管橋架設工詳細図(管防護コンクリート(A))		
尺度	図示	図面番号	7/8
事業主	佐賀東部水道企業団		
施工年度	令和8年度	課長 佐賀	主査 佐賀
		担当 佐賀	担当者

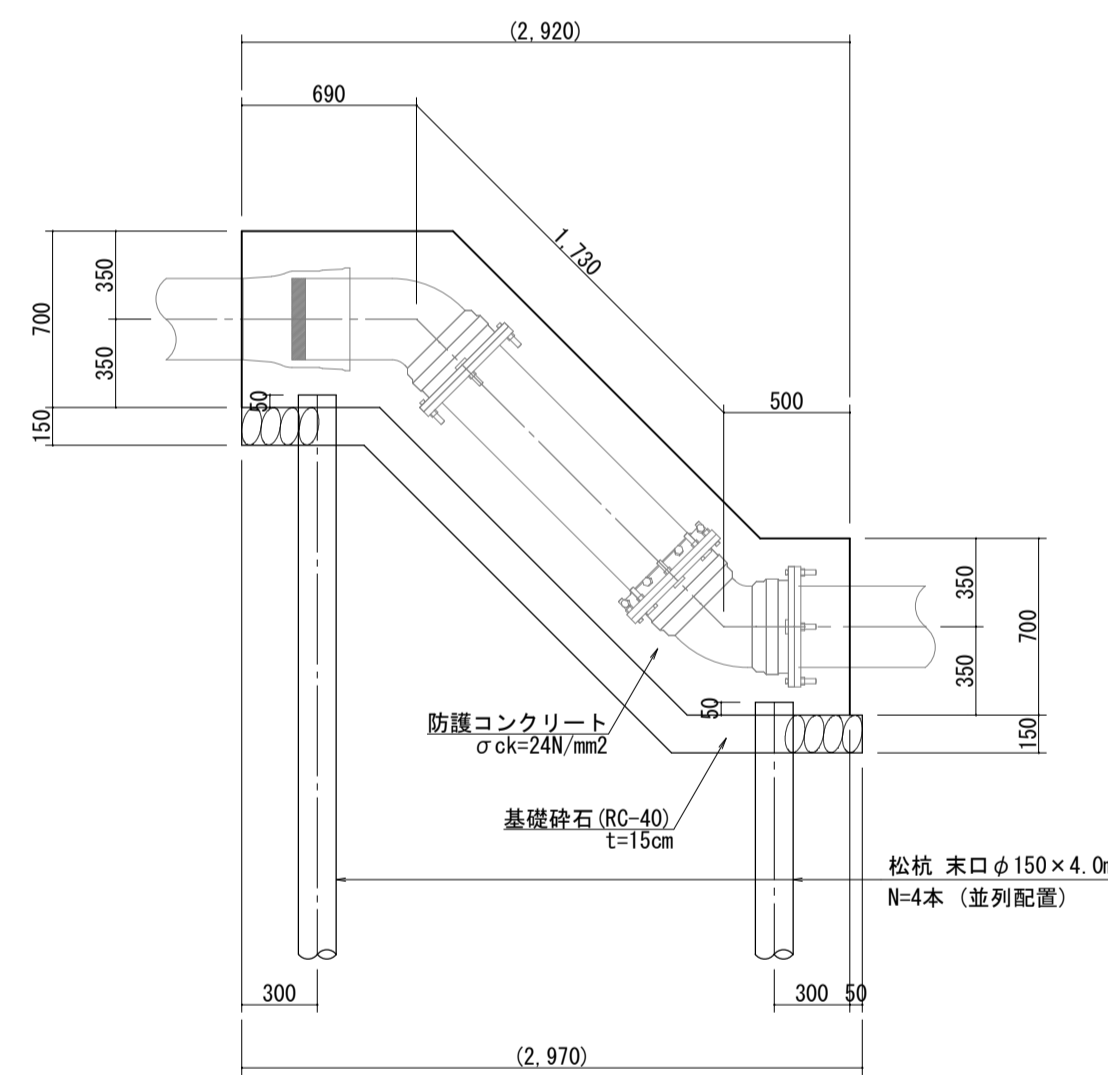
水管橋架設工詳細図
送水管布設工 3
防護コンクリート(B)

構造図

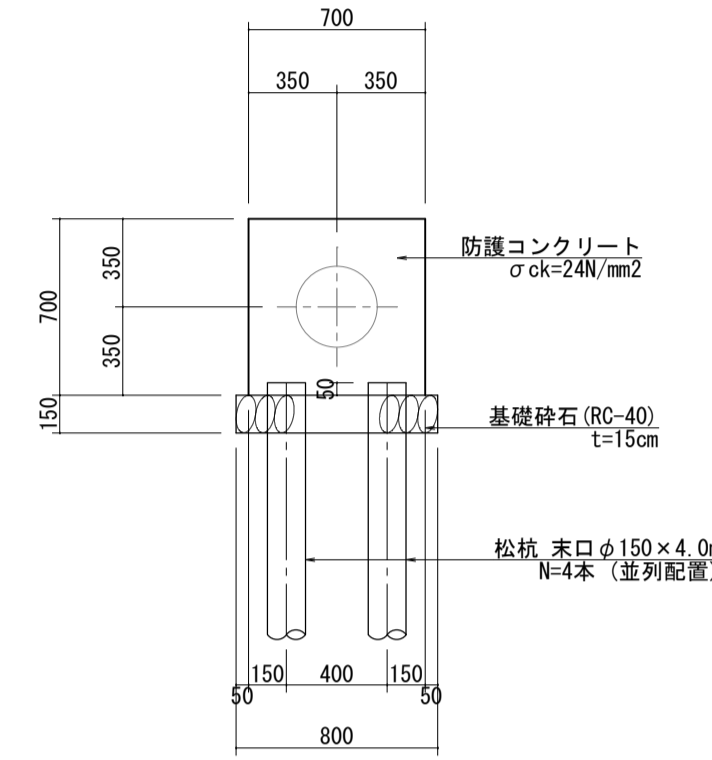
平面図



側面図

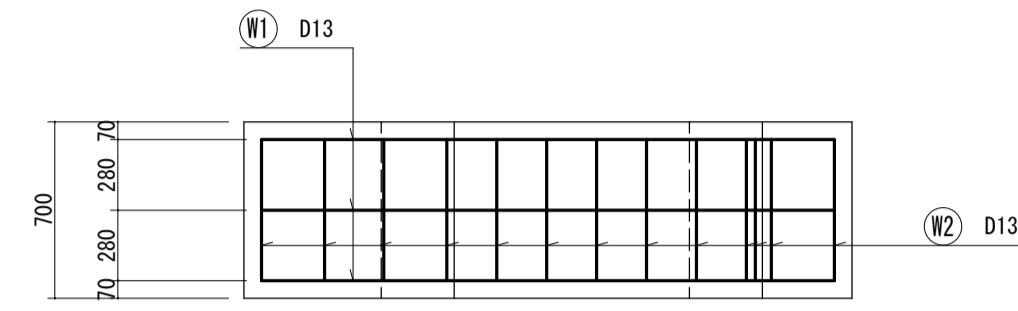


断面図

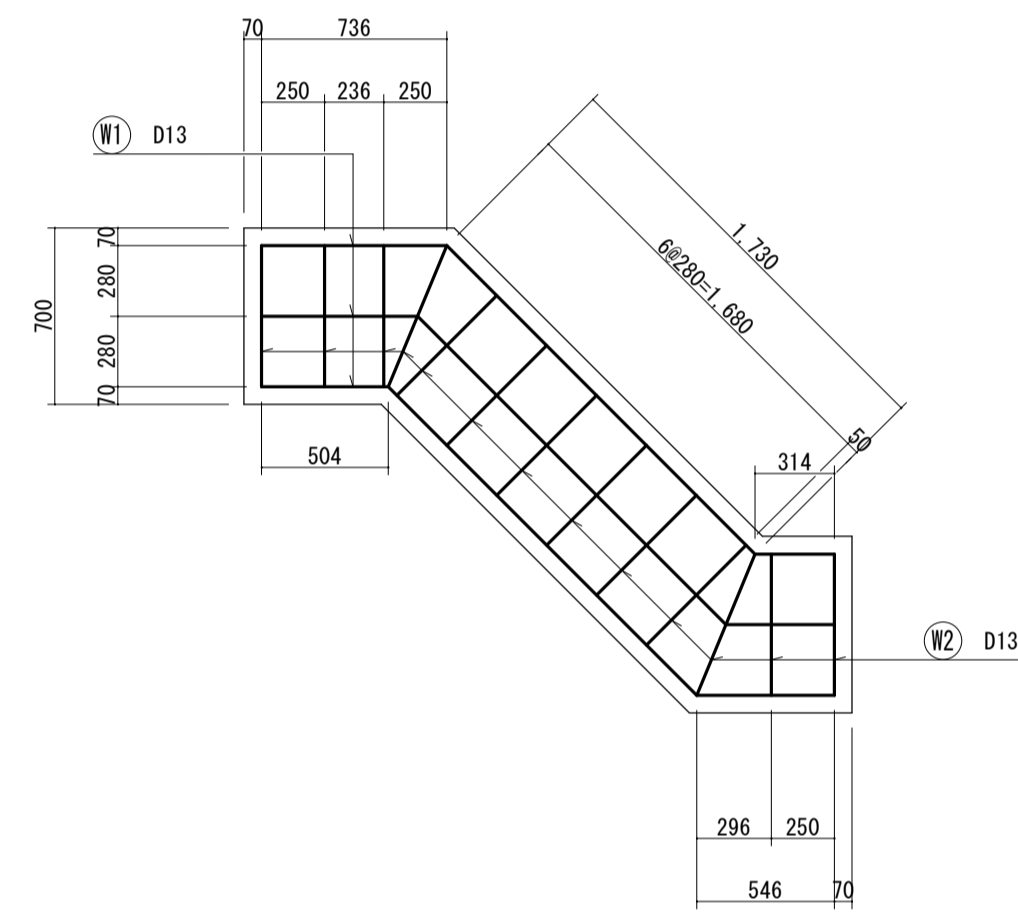


配筋図

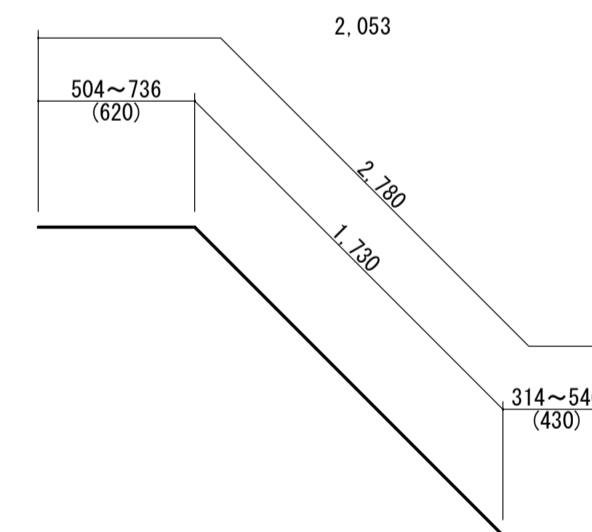
平面図



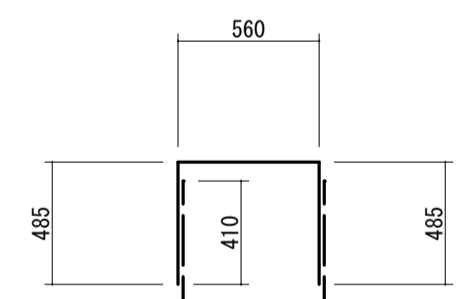
側面図



鉄筋加工図



W1) 8-D13 × 2,780



W2) 26-D13 × 1,530

数量表

名称	規格	算定式	単位	数量	1箇所当り
砕石基礎	RC-40 t=150mm	$A=0.80 \times (2.92+0.05) = 2.38$	m ²	2.38	
コンクリート	$\sigma_{ck}=24N/mm^2$	$V=(0.70 \times 0.70 - \pi/4 \times 0.3228^2) \times 2.92 = 1.19$	m ³	1.19	
コンクリート型枠		$A=0.70 \times 2.92 \times 2 + (0.70 \times 0.70 - \pi/4 \times 0.3228^2) \times 2 = 4.90$	m ²	4.90	
鉄筋	SD345 D13	鉄筋質量表より	kg	62	
松杭	末口φ150×4.0m		本	4	

鉄筋質量表

記号	径	長さ (mm)	本数	単位質量 (kg/m)	1本当り質量 (kg/本)	質量 (kg)	摘要
W1	D13	2780	8	0.995	2.77	22	
W2	"	1530	26	"	1.52	40	
合計 62							
(SD345)							
合計 D13				62 kg			
総質量				62 kg			

事業名	用水供給事業		
工事名	第1工区送水管更新工事(その4)		
図面名	水管橋架設工詳細図 (管防護コンクリート(B))		
尺度	図示	図面番号	8/8
事業主	佐賀東部水道企業団		
施工年度	令和8年度	課長 佐賀	担当 者