

平面図 S=1/500

【補助事業】配水管布設工  
 $\phi 150$  GX-DIP L=580.8m(平面延長 L'=580.1m) H=0.7~1.9m

【単独事業】消火栓設置工 2  
 $\phi 75 \times 65$  地下式消火栓 1基

【補助事業】配水管布設工  
 $\phi 150$  GX-DIP L=580.8m(平面延長 L'=580.1m) H=0.7~1.9m

【単独事業】消火栓設置工 1  
 $\phi 75 \times 65$  地下式消火栓 1基

位置図 S=1/10,000

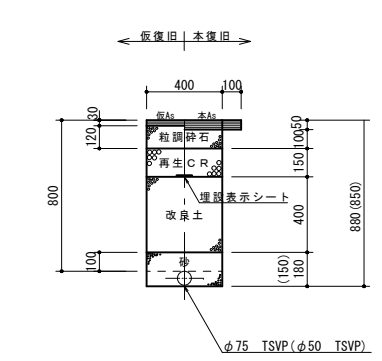
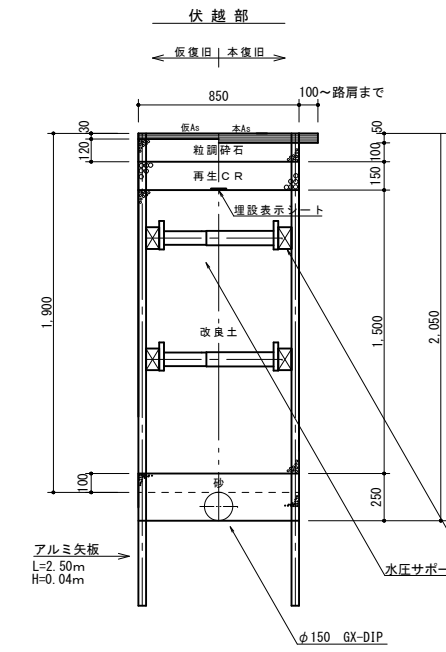
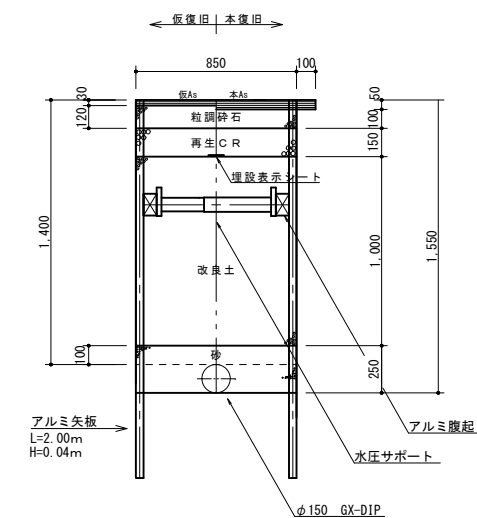
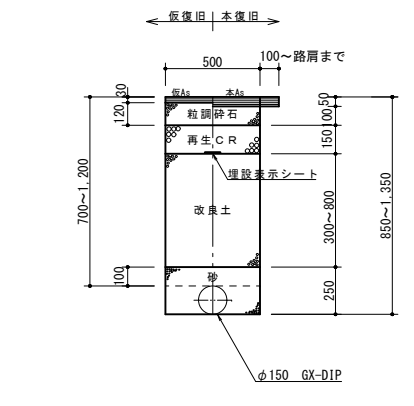
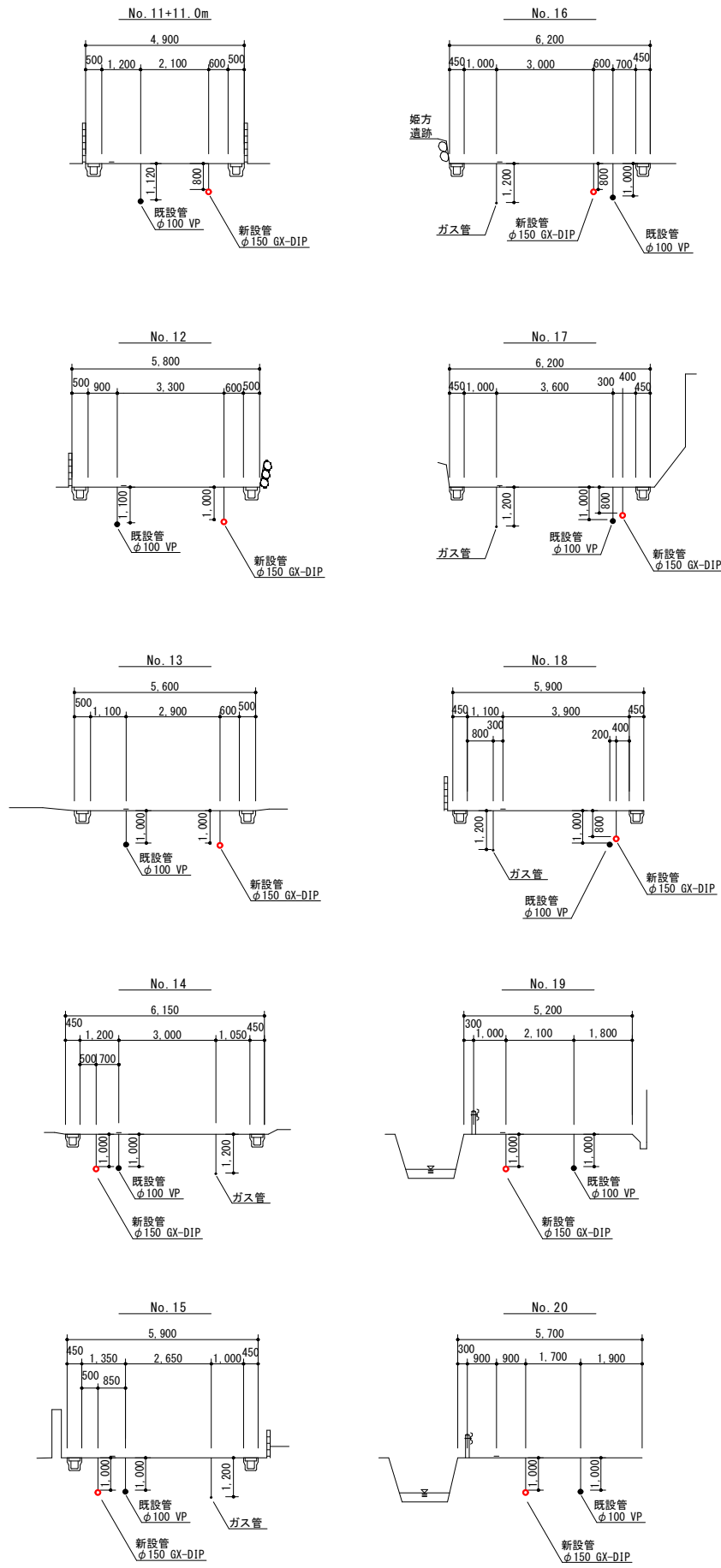


事業名	水道事業		
工事名	みやき町重要給水施設配水管耐震化工事(その10)		
図面名	平面図	位置図	
尺度	図示	図面番号	1/4
事業主	佐賀東部水道企業団		
施工年度	令和8年度	課	課長

配水管布設工

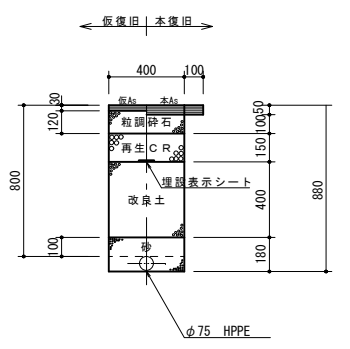
町道 栗崎団地1号線

車道部



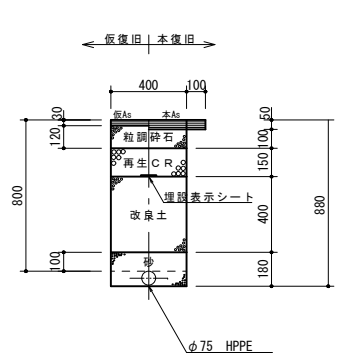
町道 栗崎団地2号線

車道部



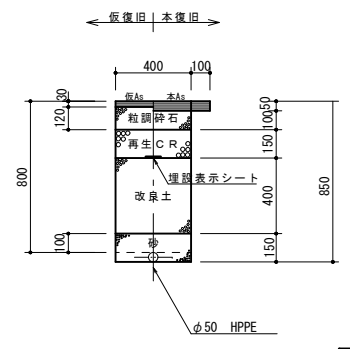
町道 栗崎線

車道部



開発道路内

車道部



事業名	水道事業		
工事名	みやき町重要給水施設配水管耐震化工事(その10)		
図面名	横断図、道路掘削復旧断面図		
尺度	図示	図面番号	2/4
事業主	佐賀東部水道企業団		
施工年度	令和8年度	課	課長



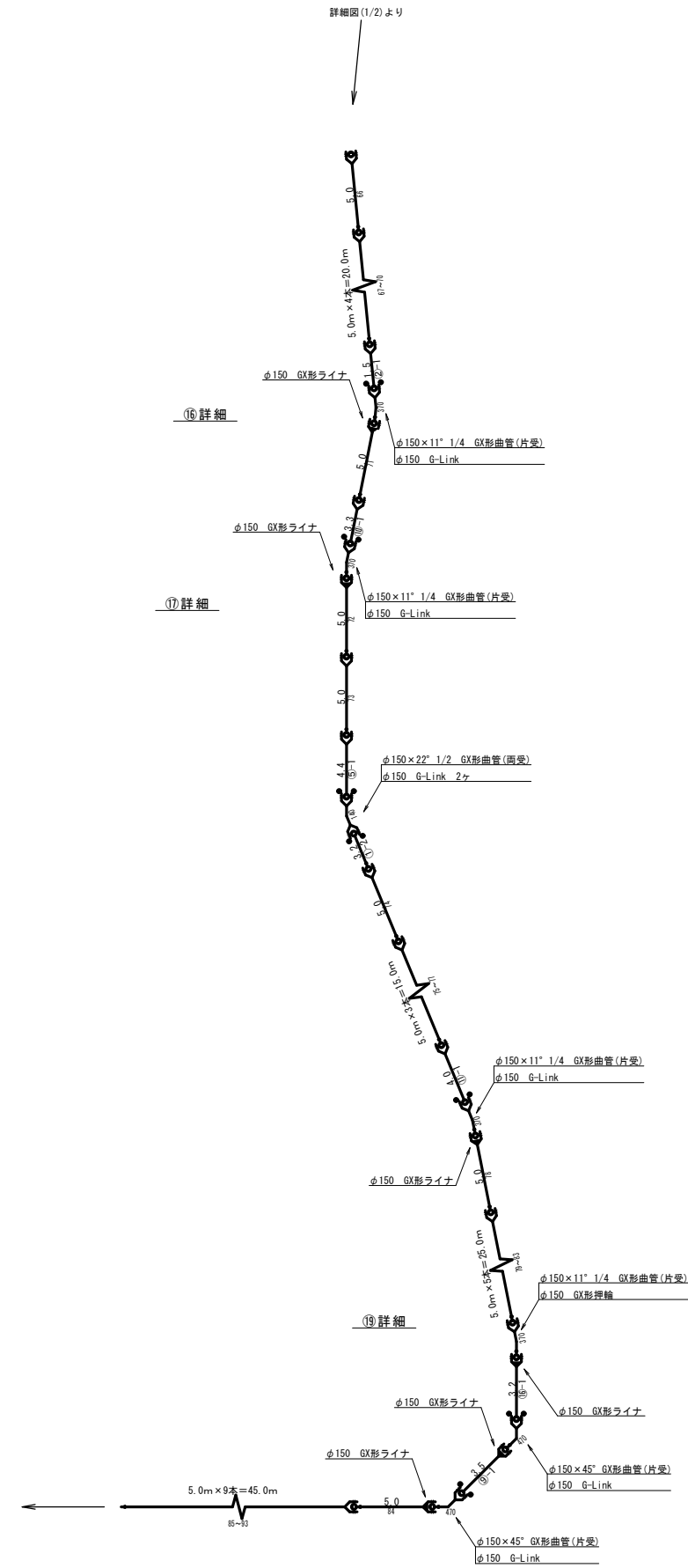
切管表

φ150×5.0m GX-DIP	数量(本)	残管(m)	切断(口)
1	94	—	—
①	1	0.2	2
②	1	0	1
③	1	1.0	2
④	1	0.4	1
⑤	1	0.6	1
⑥	1	0.1	2
⑦	1	0	1
⑧	1	0	1
⑨	1	0	1
⑩	1	0	1
⑪	1	1.3	2
⑫	1	1.4	1
⑬	1	1.3	2
⑭	1	1.0	2
⑮	1	0	2
⑯	1	0	1
⑰	1	0.5	3
⑱	1	0.5	1
⑳	1	1.5	2
計	114	9.8	30

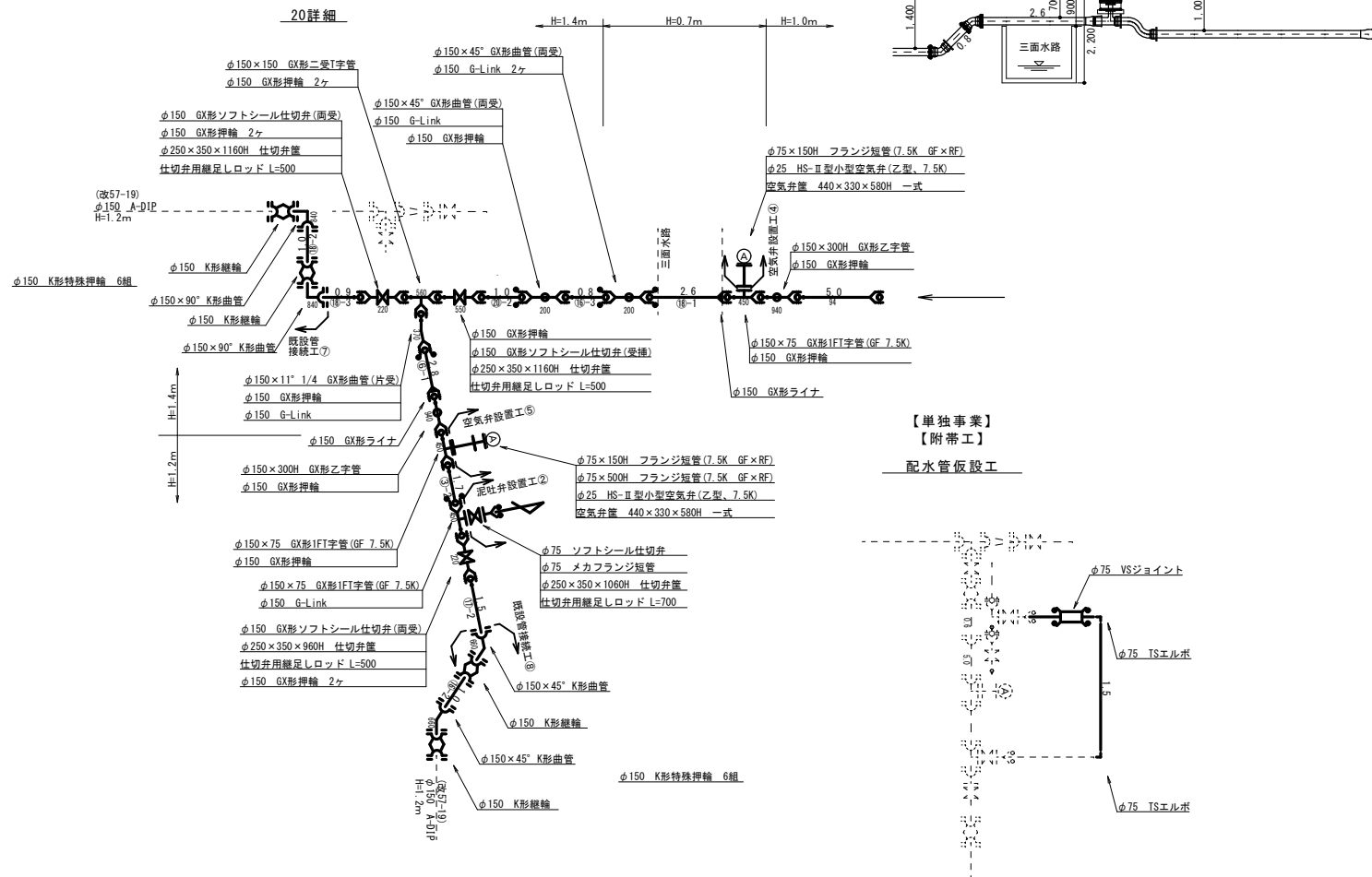
φ75×4.0m GX-DIP	数量(本)	残管(m)	切断(口)
21	1	0.5	3
計	1	0.5	3

φ75×5.0m HPPE	数量(本)	残管(m)	切断(口)
22	1	0	1
23	1	0.1	3
24	1	2.1	3
計	4	2.2	7

(2/2)  
配管詳細図



20 詳細  
(上土工)



【単独事業】  
【附帯工】  
配水管仮設工

事業名	水道事業
工事名	みやき町重要給水施設配水管耐震化工事(その10)
図面名	配管詳細図
尺度	図示 図面番号 4/4
事業主	佐賀東部水道企業団
施工年度	令和8年度