

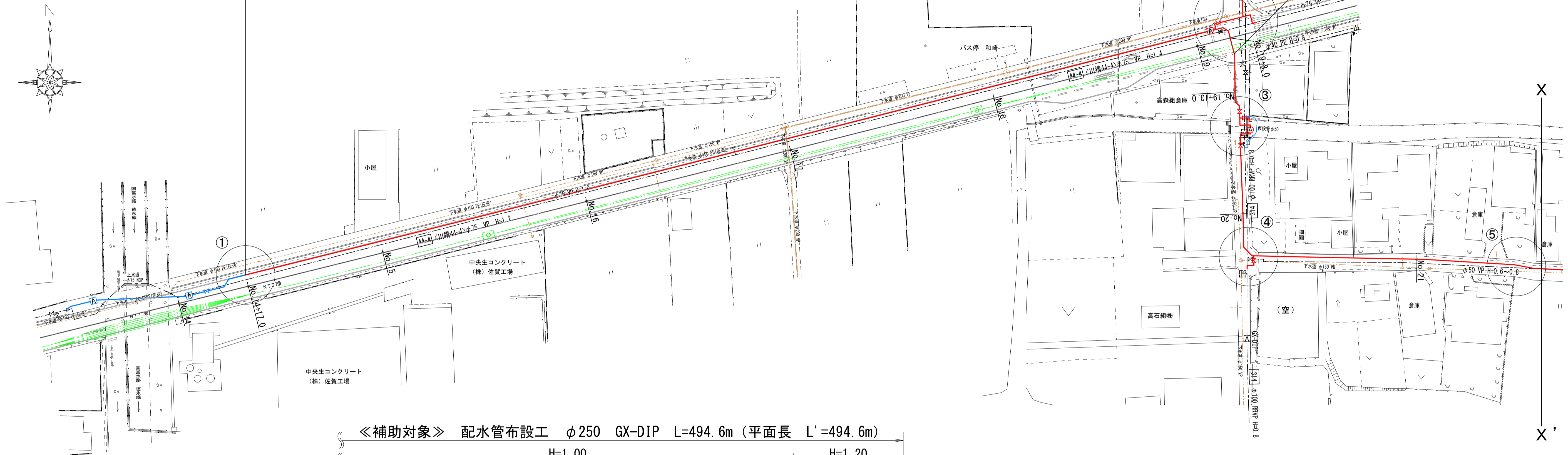
平面図 S=1/500

その6工事

《補助対象》 配水管布設工 φ250 GX-DIP L=494.6m (平面長 L'=494.6m)

H=1.20  
国道車道

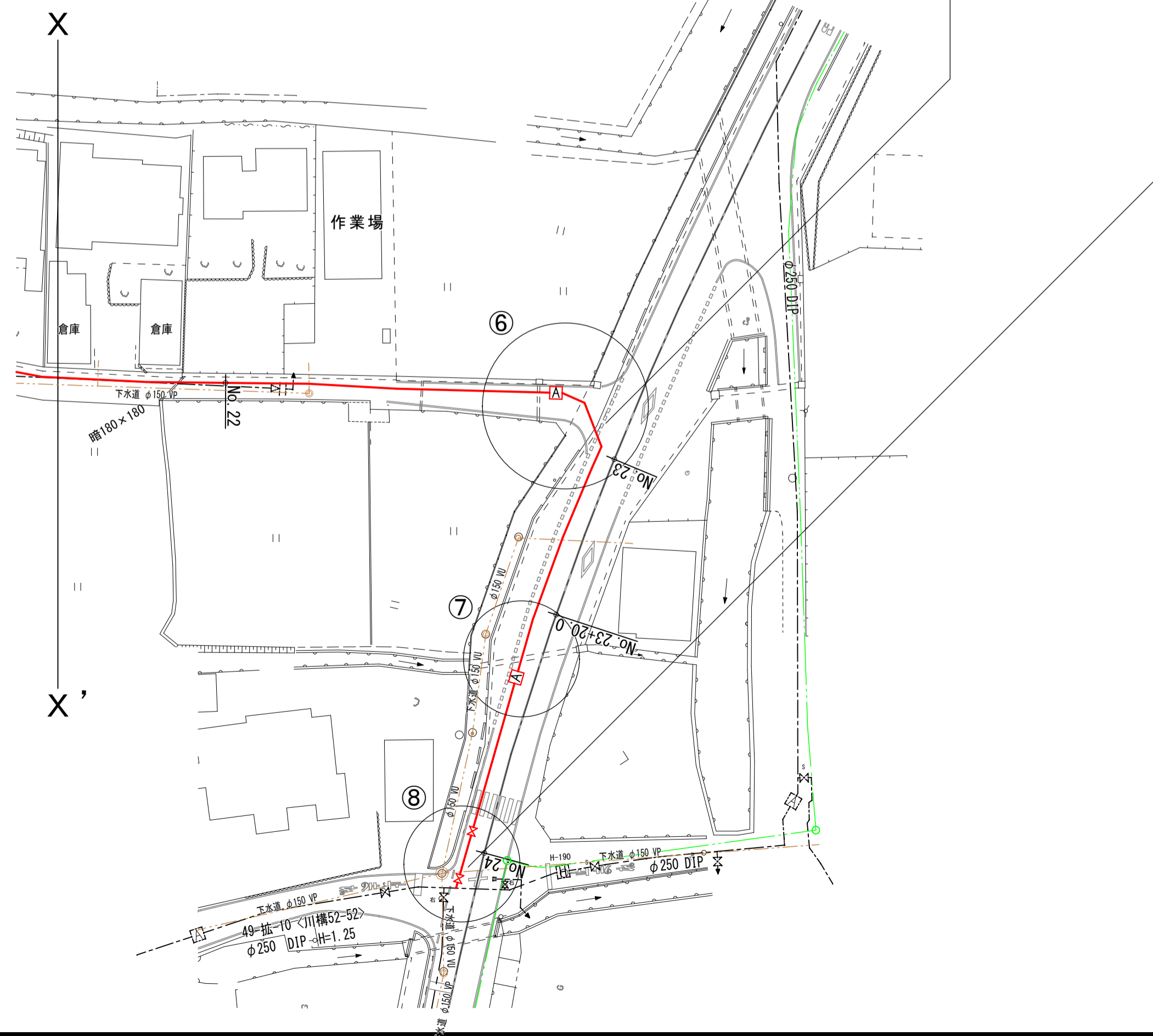
H=1.00  
市道車道



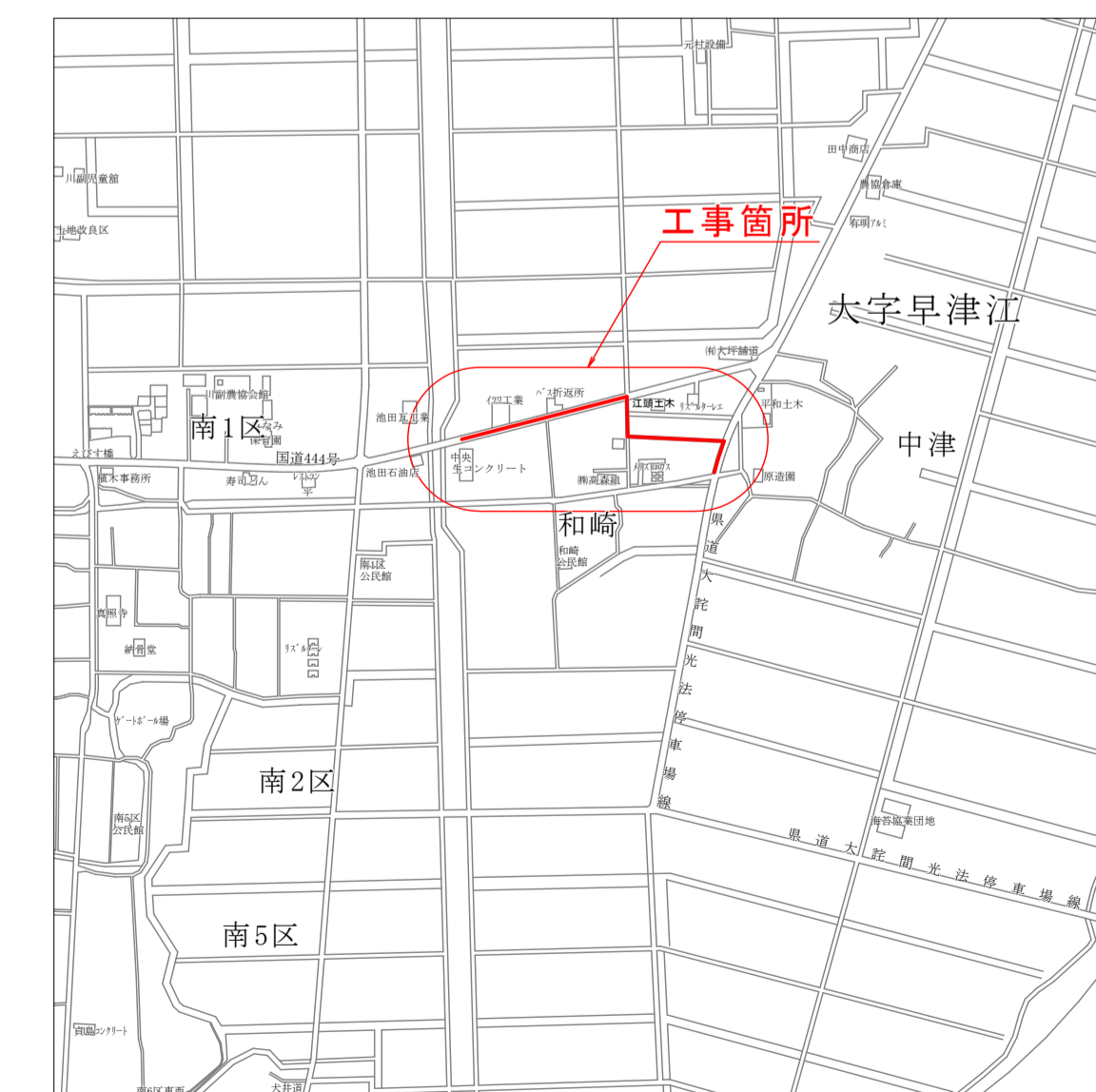
《補助対象》 配水管布設工 φ250 GX-DIP L=494.6m (平面長 L'=494.6m)

H=1.00  
市道車道

H=1.20  
県道車道



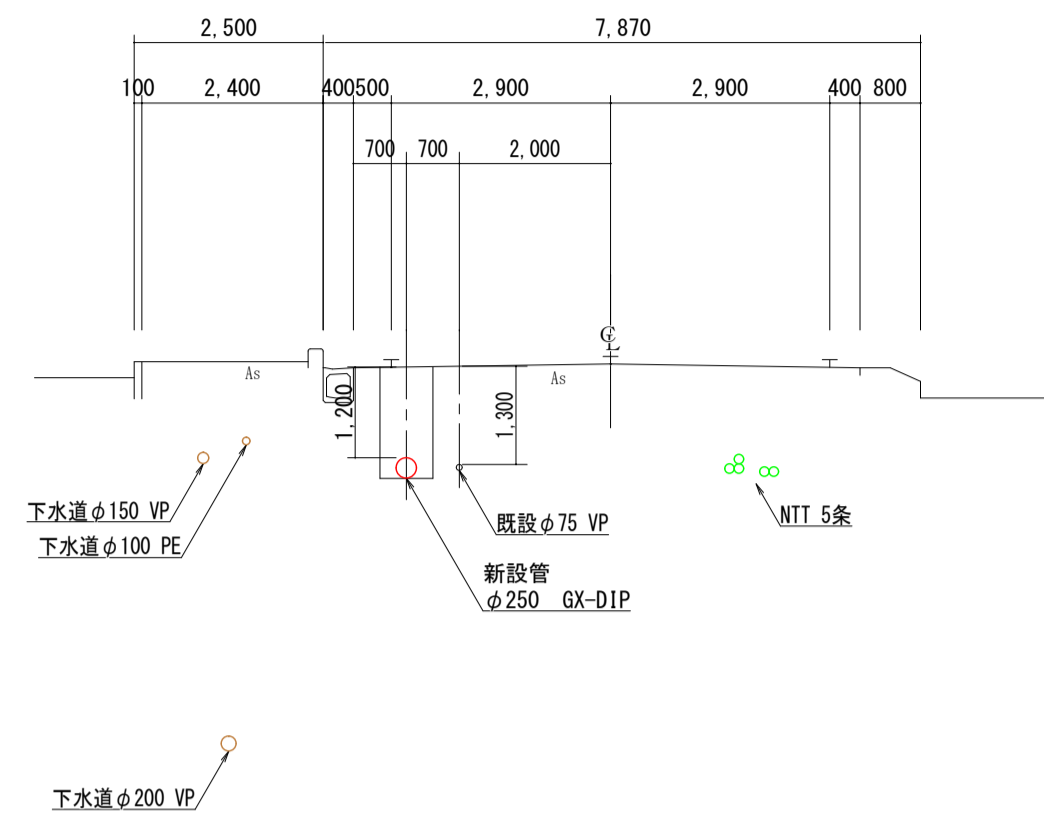
位置図 S=1/10,000



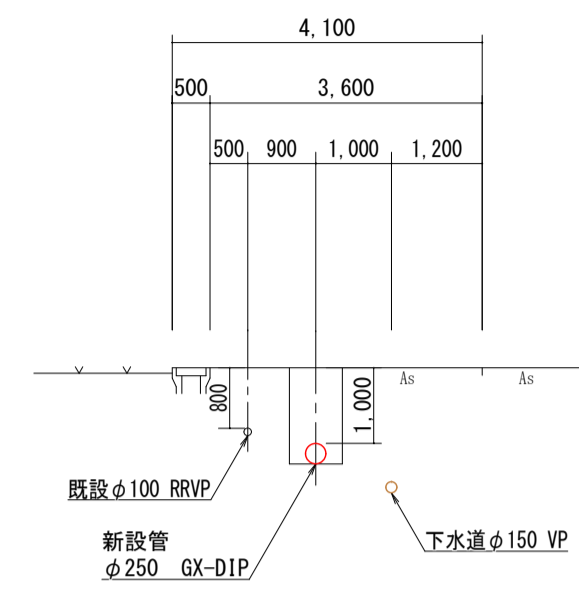
事業名	水道事業		
工事名	佐賀市川副町重要給水施設配水管耐震化工事(その7)		
図面名	位置図	平面図	
尺度	図示	図面番号	1/4
事業主	佐賀東部水道企業団		
施工年度	令和8年度	課長	主任係長 主任係長 主任係長 主任係長

横断図 S=1/100

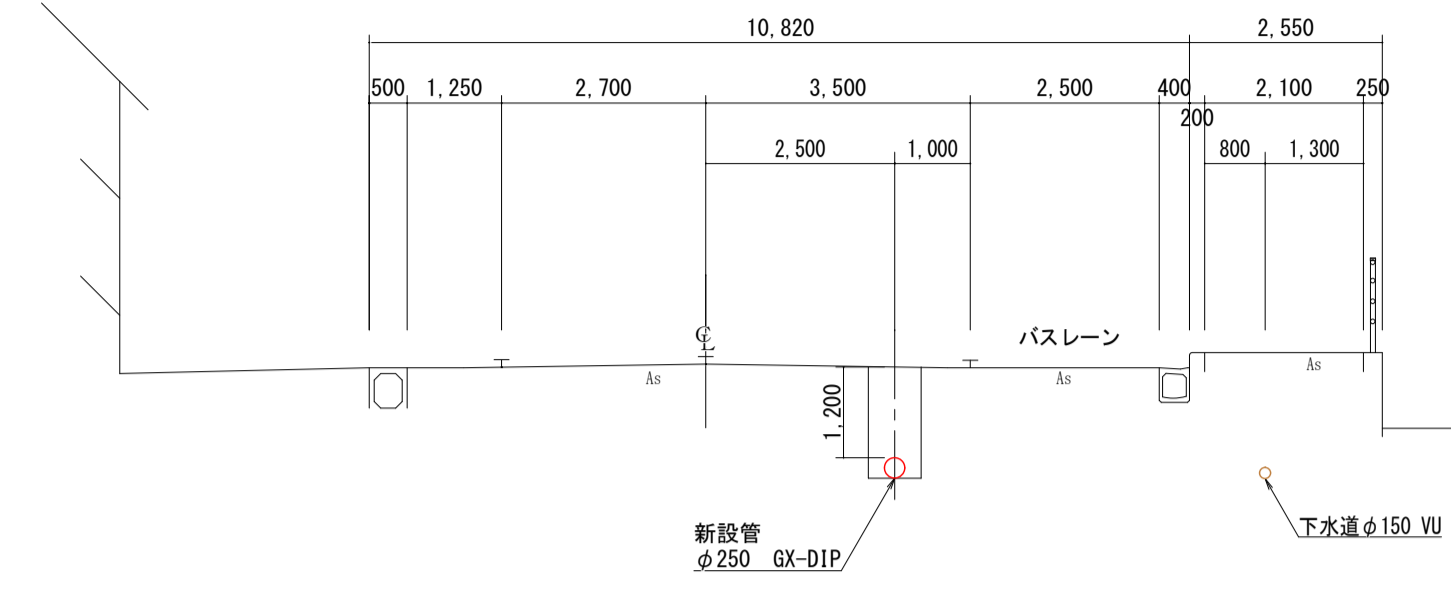
No. 17



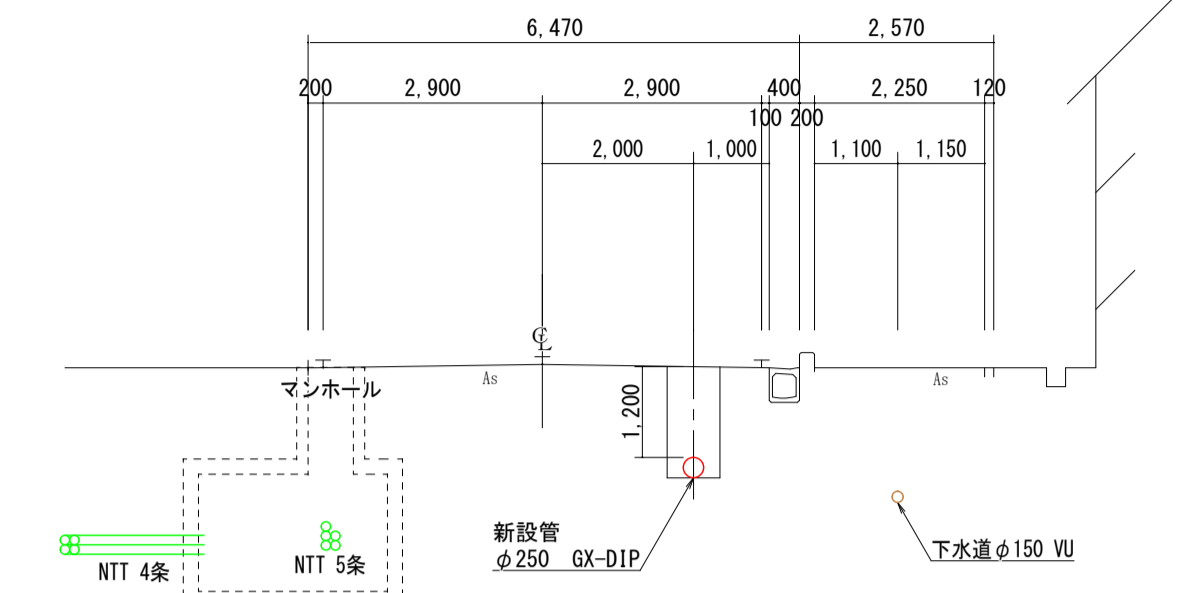
No. 20



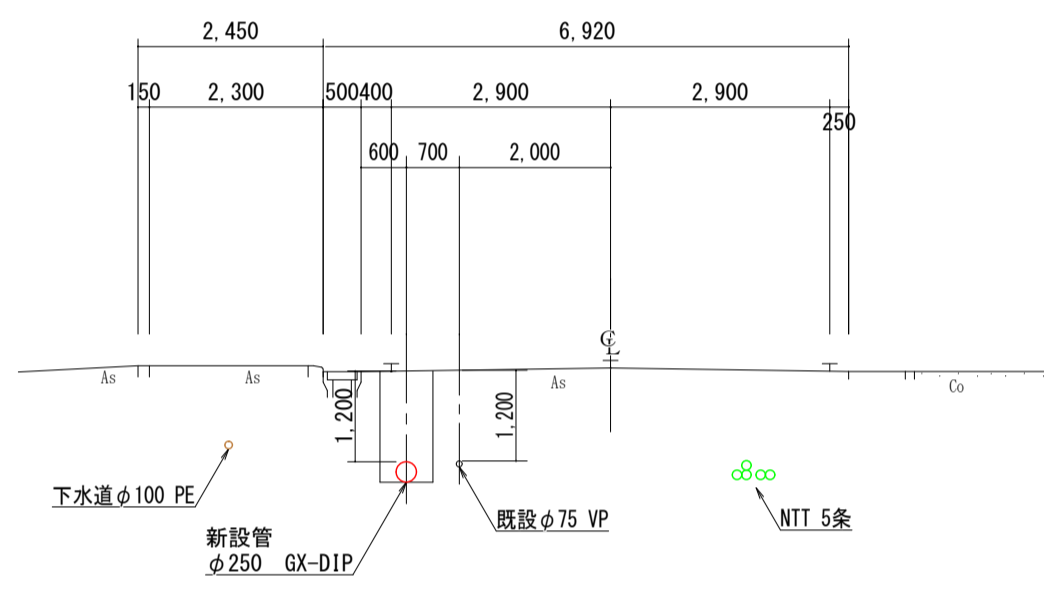
No. 23+20.0



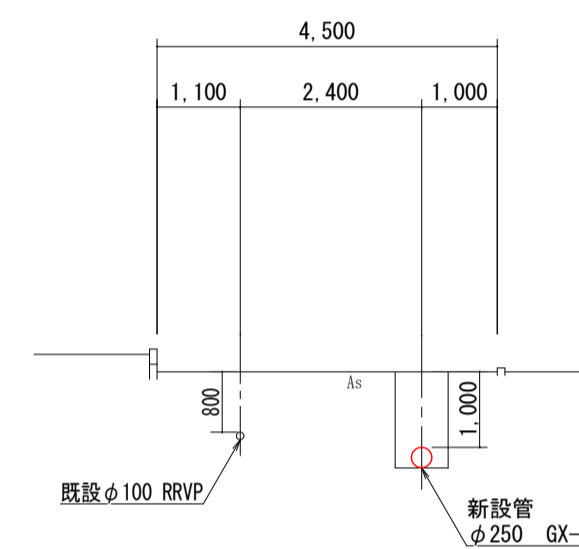
No. 24



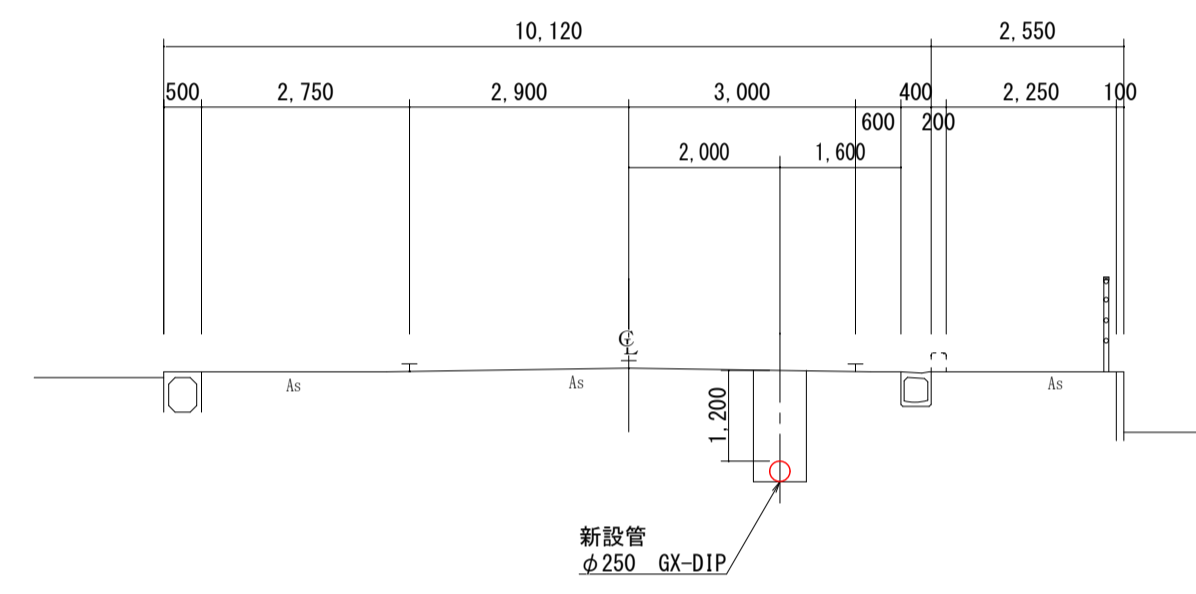
No. 16



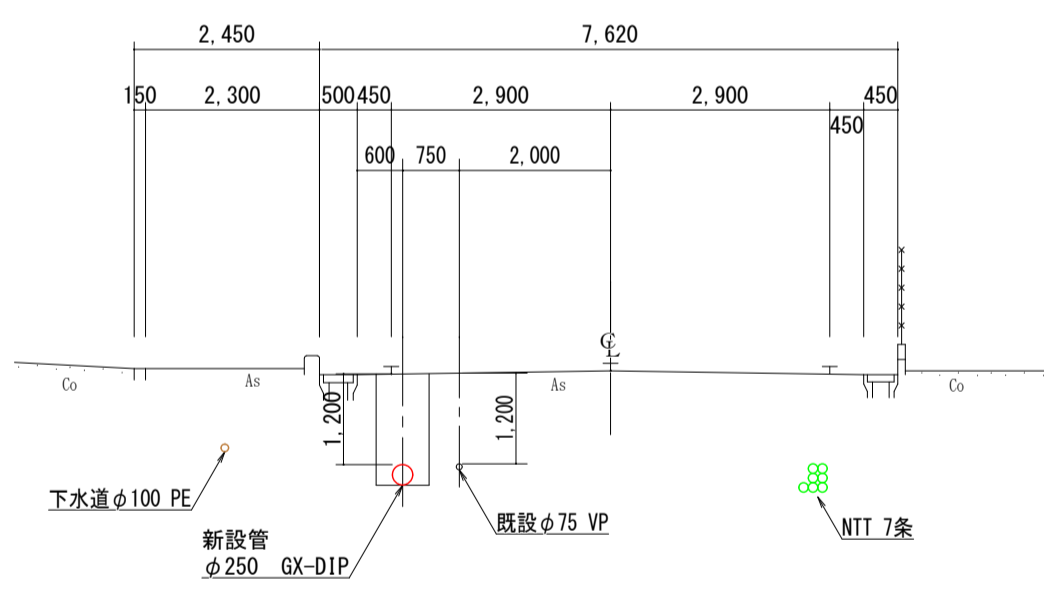
No. 19+13.0



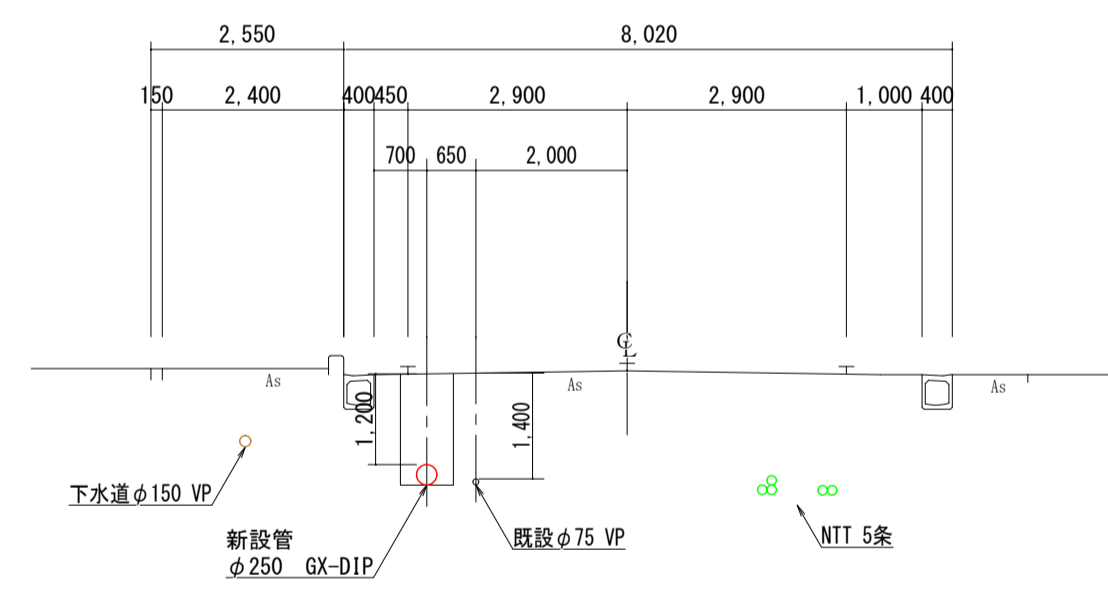
No. 23



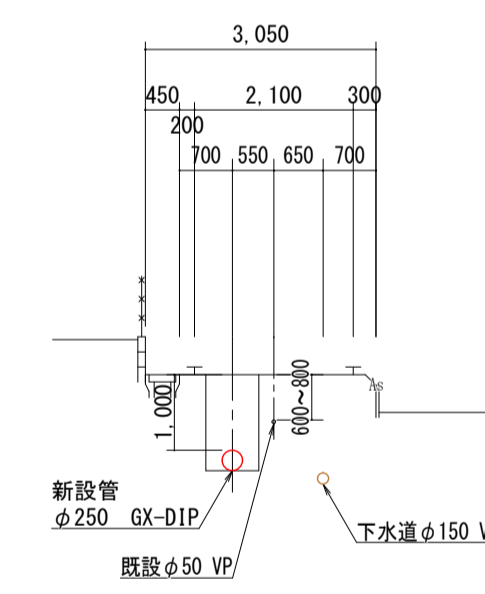
No. 15



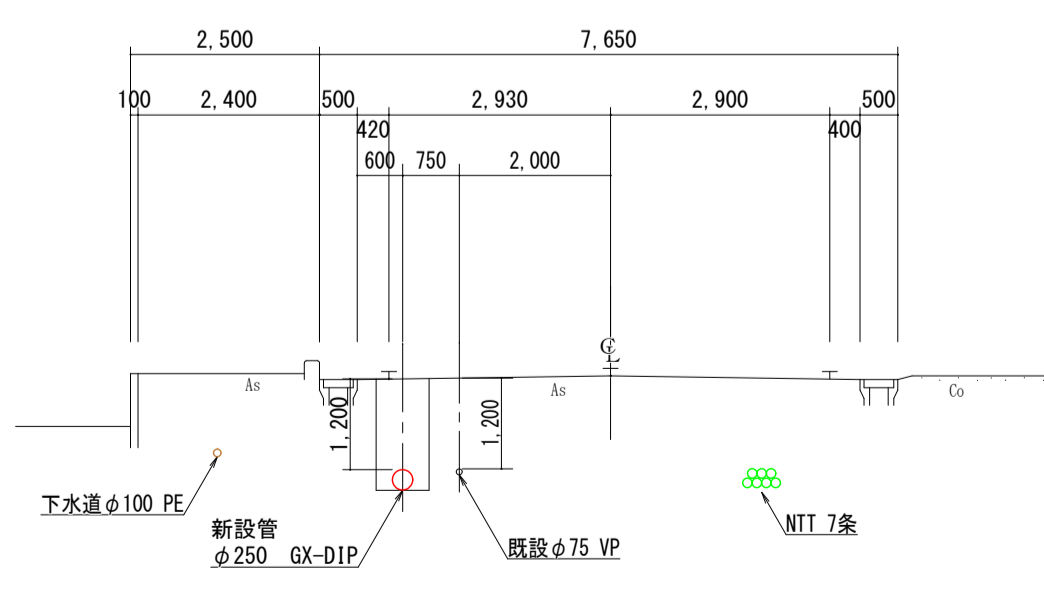
No. 19



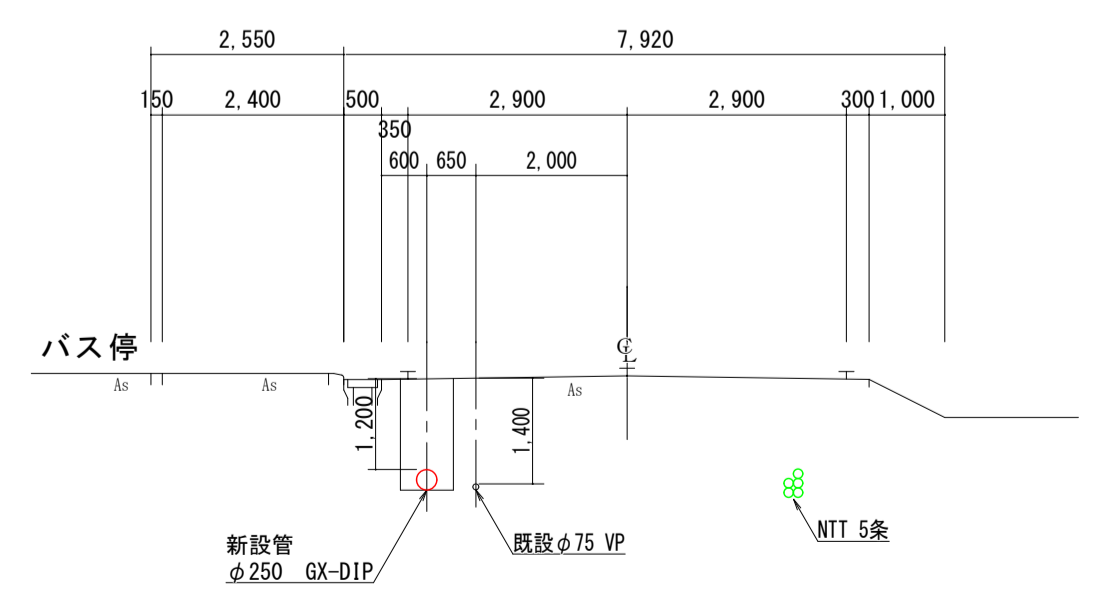
No. 22



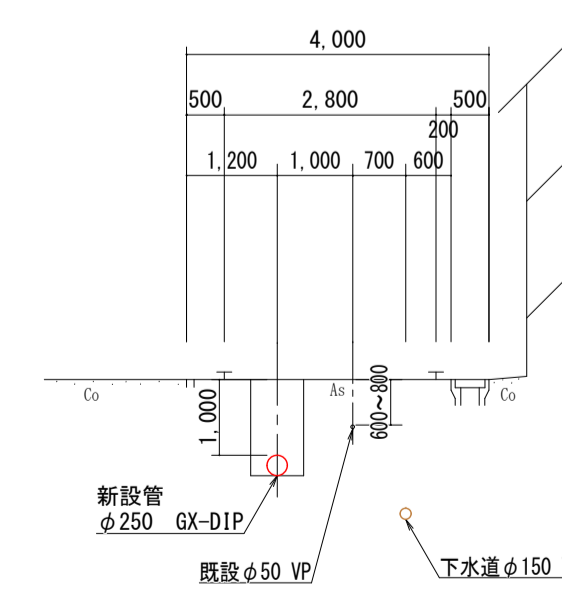
No. 14+17.0



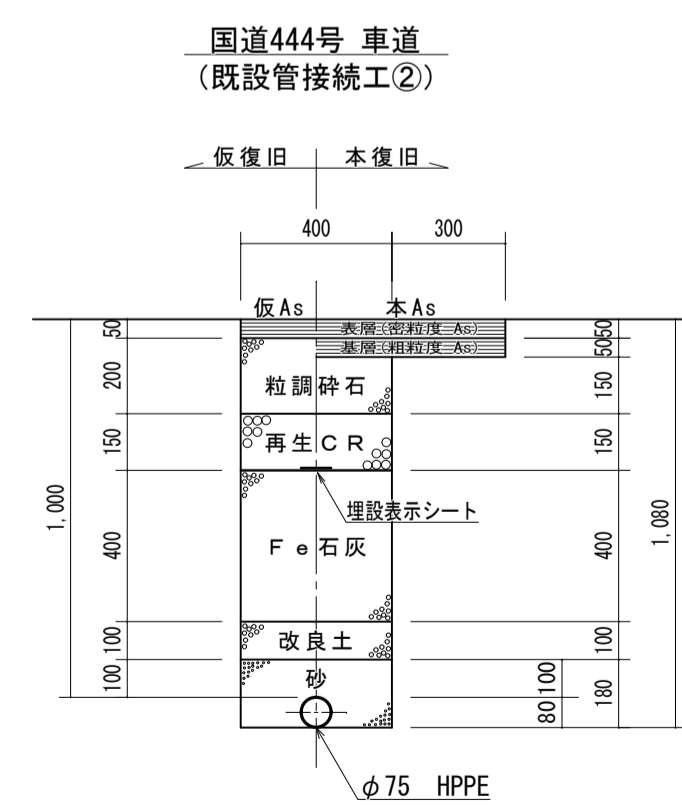
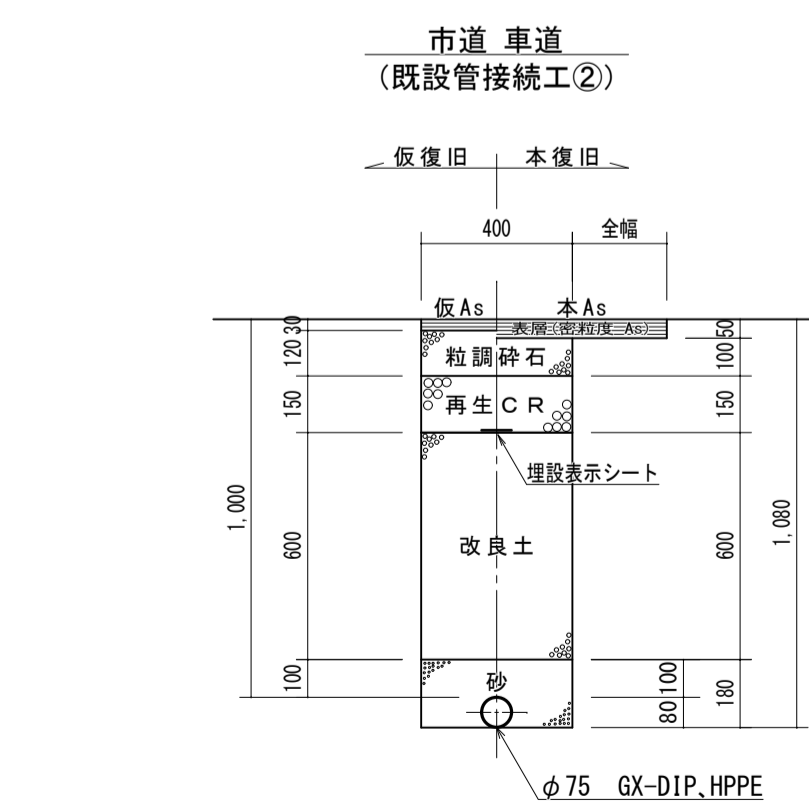
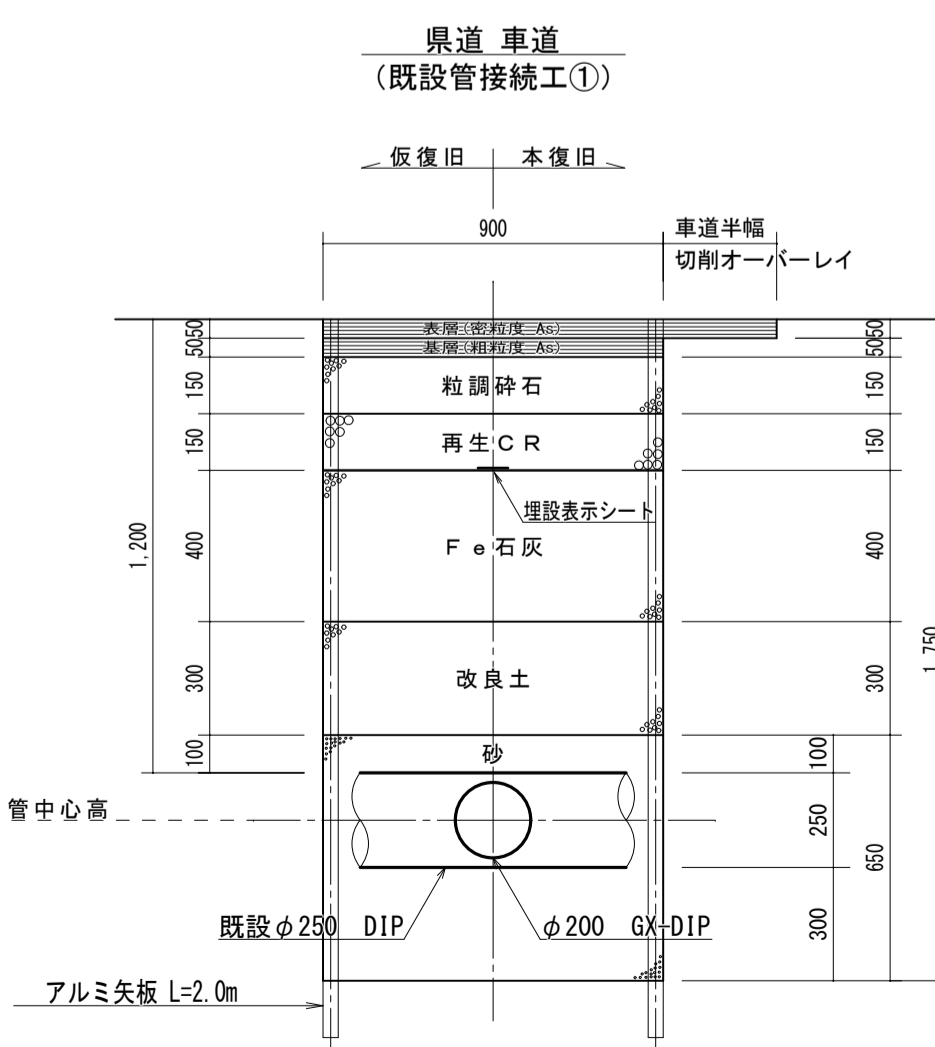
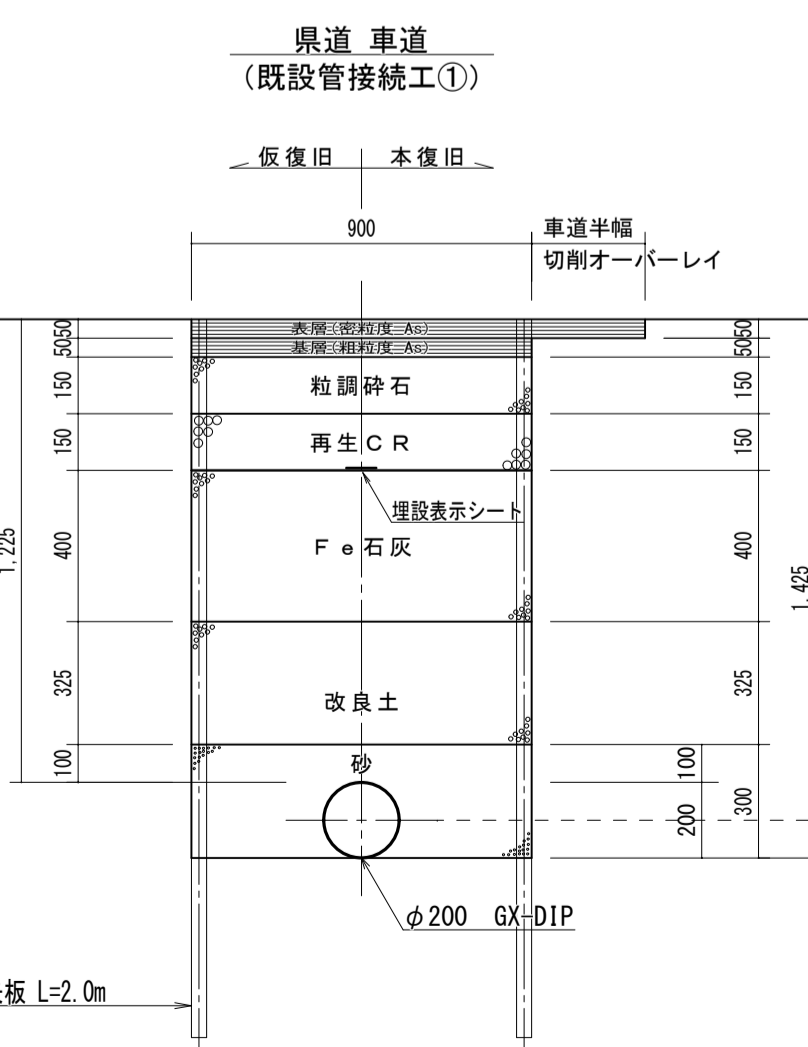
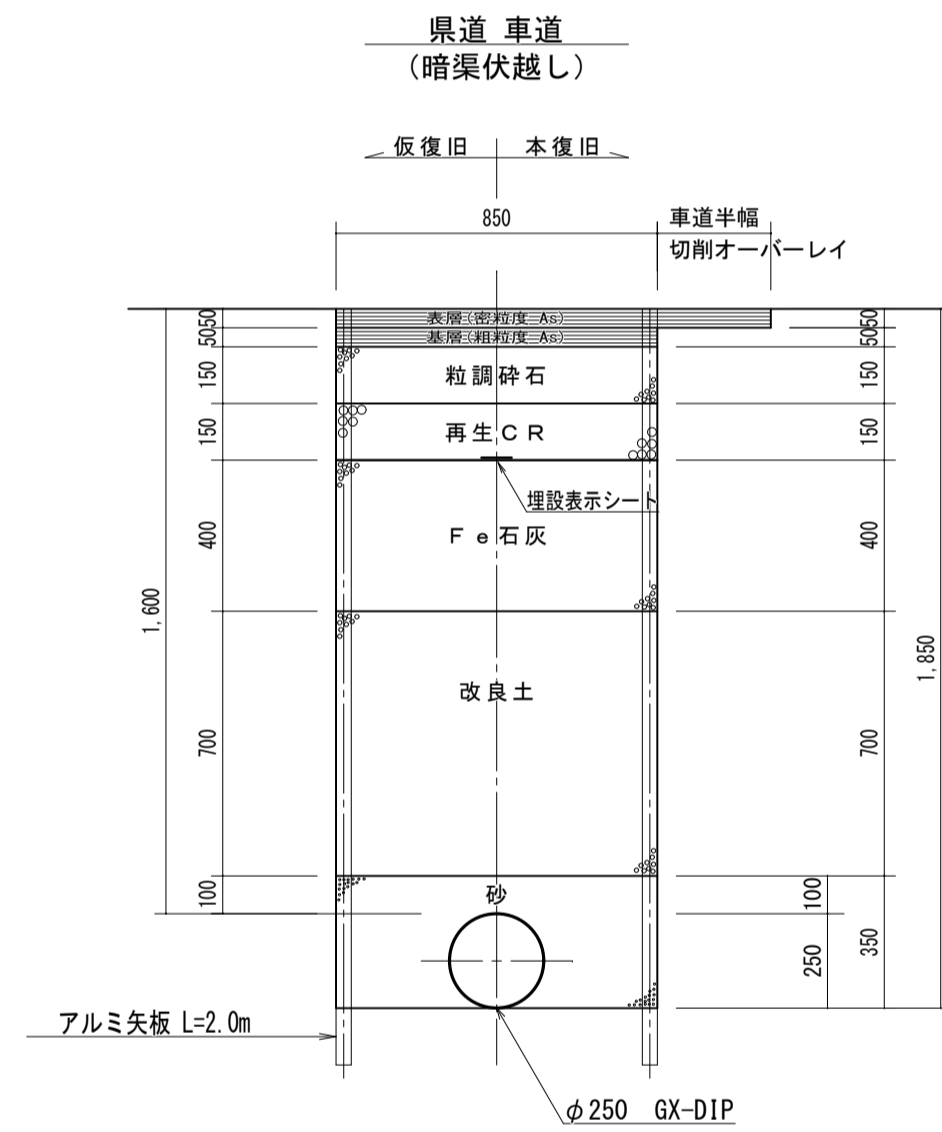
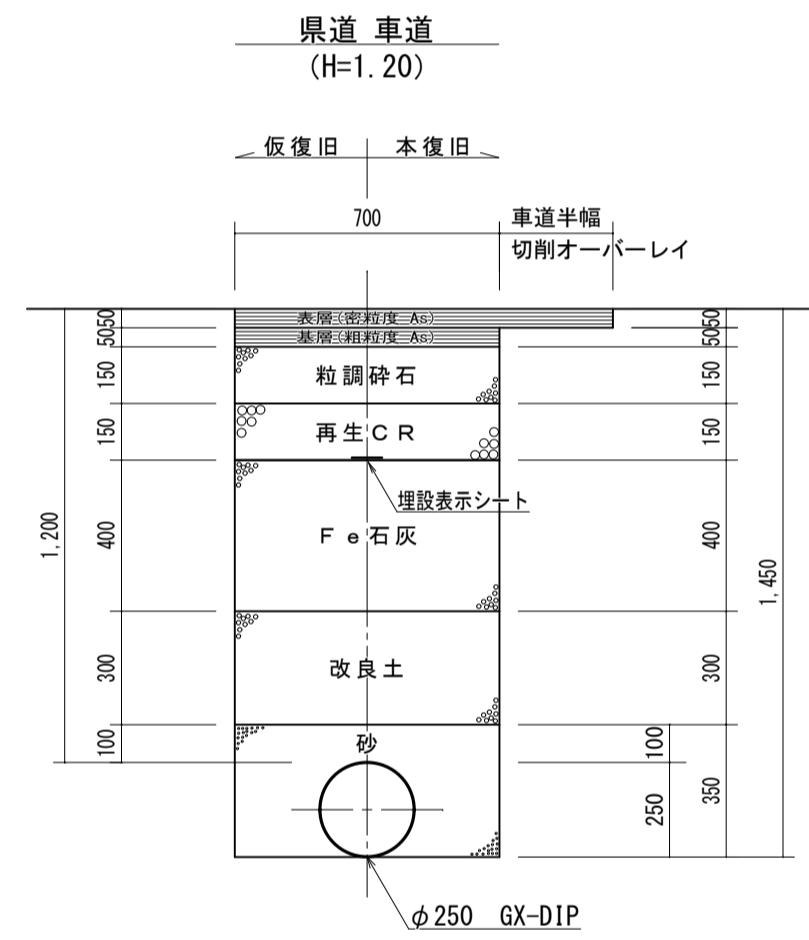
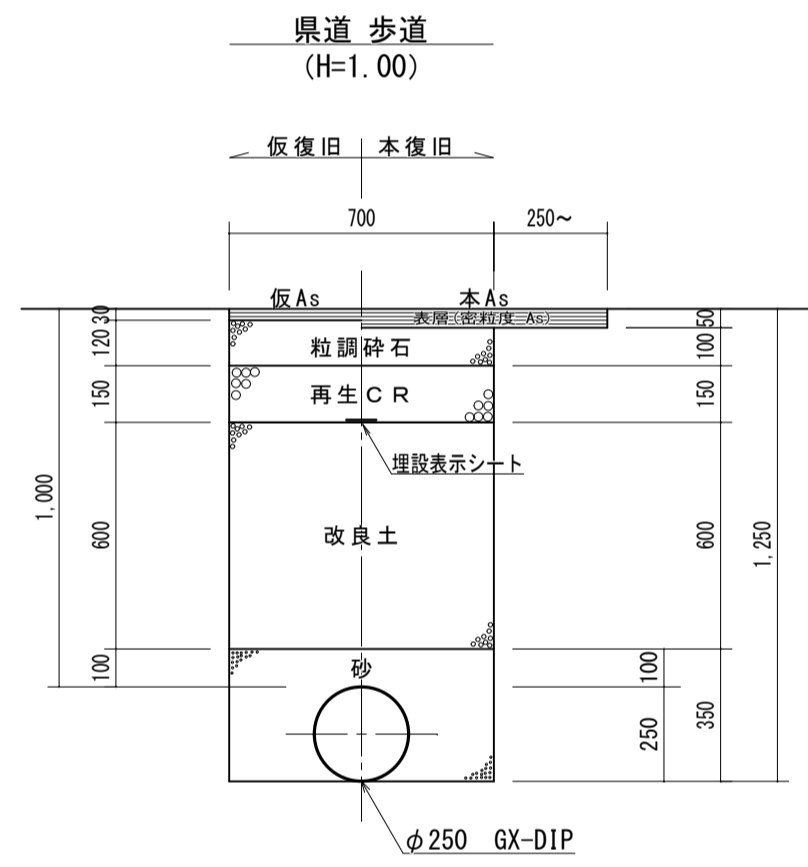
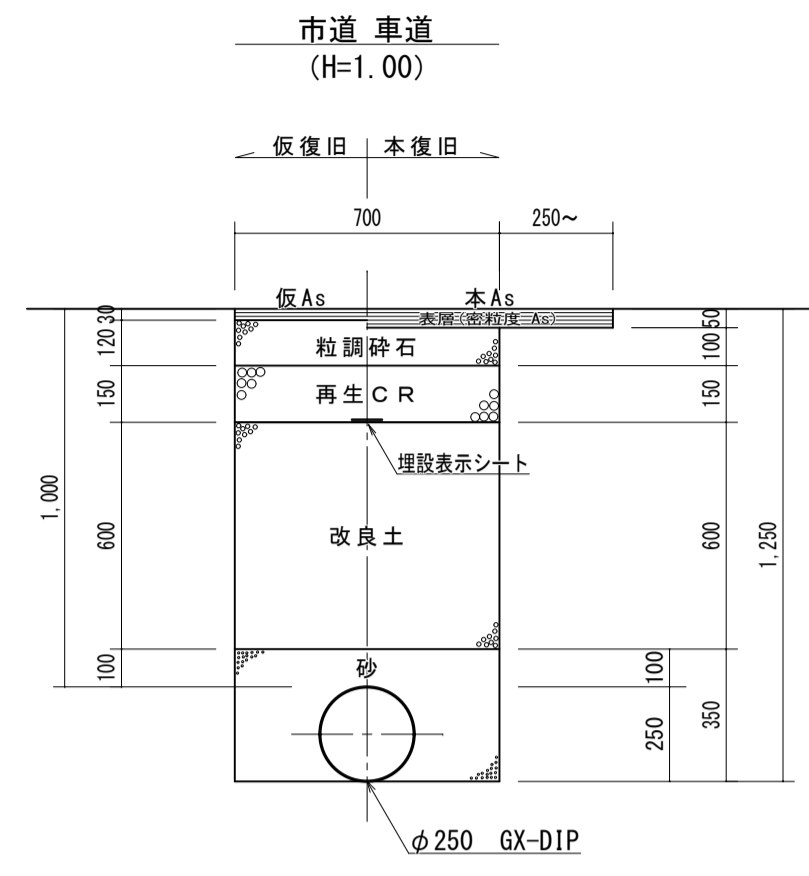
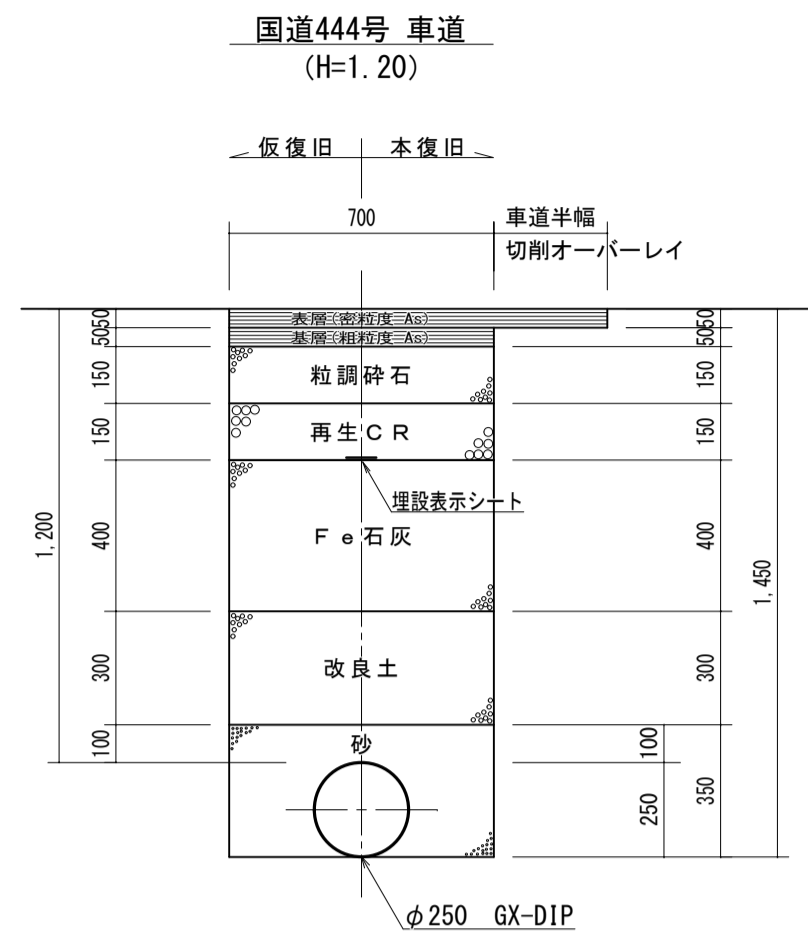
No. 18



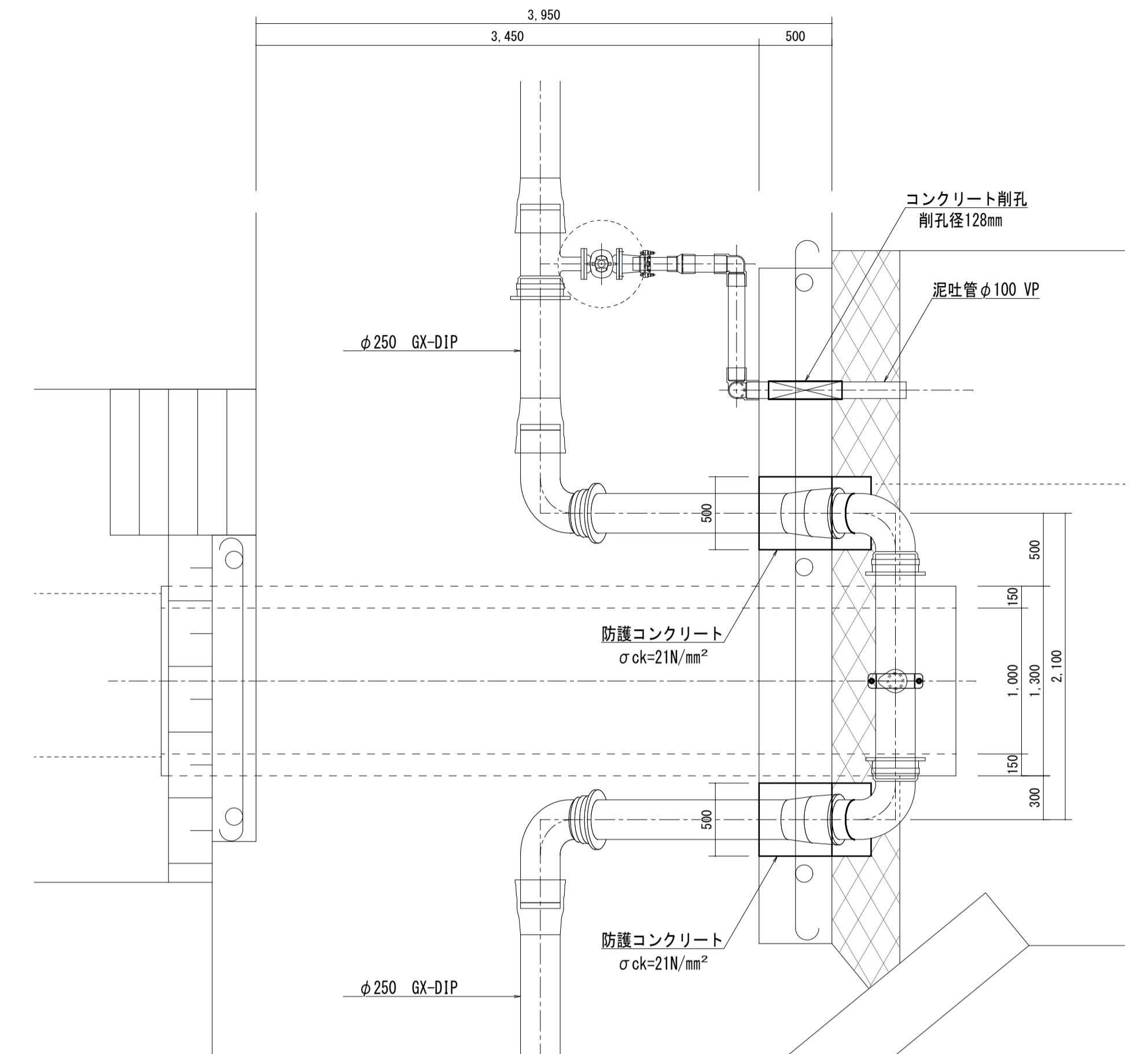
No. 21



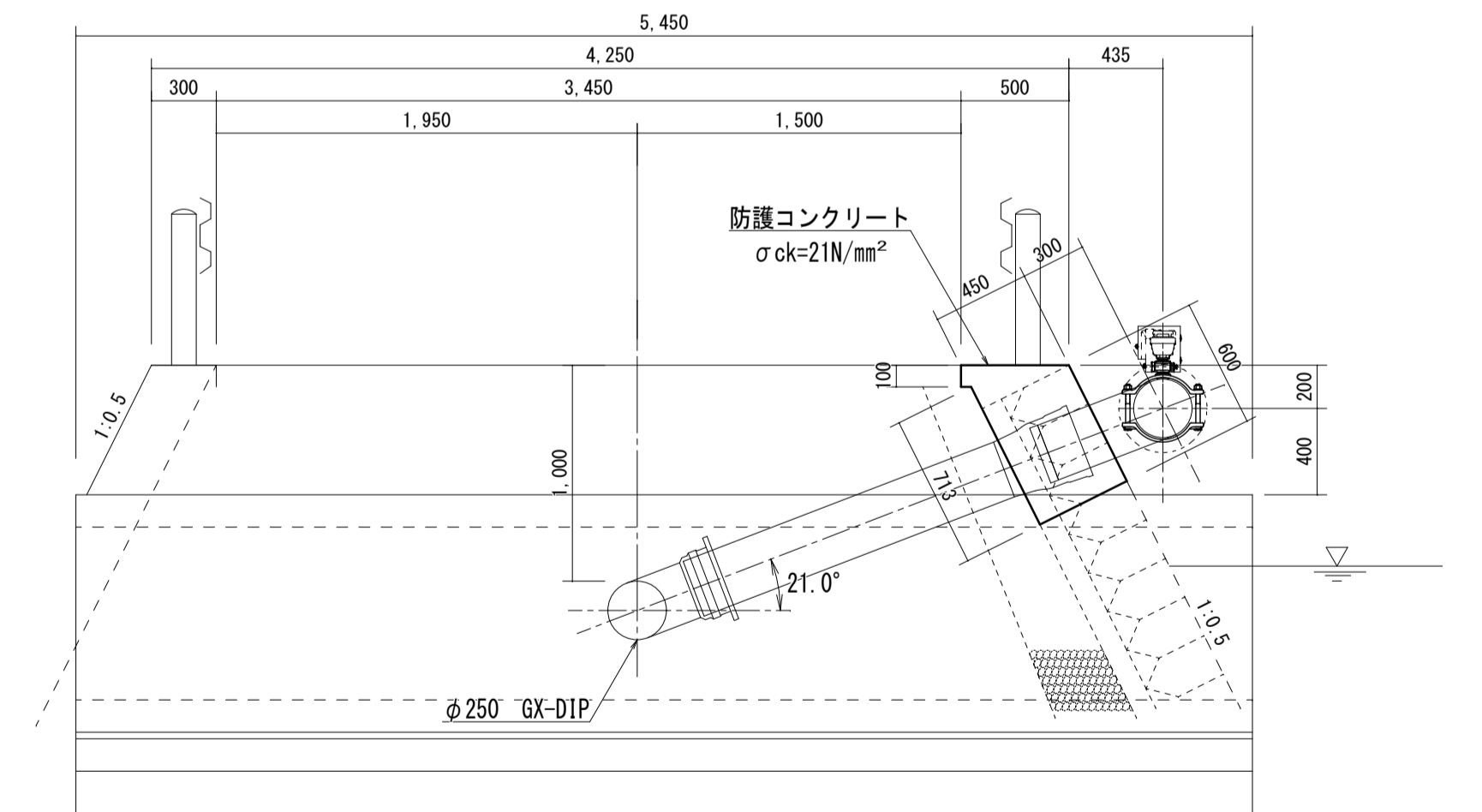
事業名	水道事業			
工事名	佐賀市川副町重要給水施設配水管耐震化工事(その7)			
図面名	横断図			
尺度	図示	図面番号	2/4	
事業主	佐賀東部水道企業団			
施工年度	令和8年度	課長	課長補佐	主任係長 担当



平面図

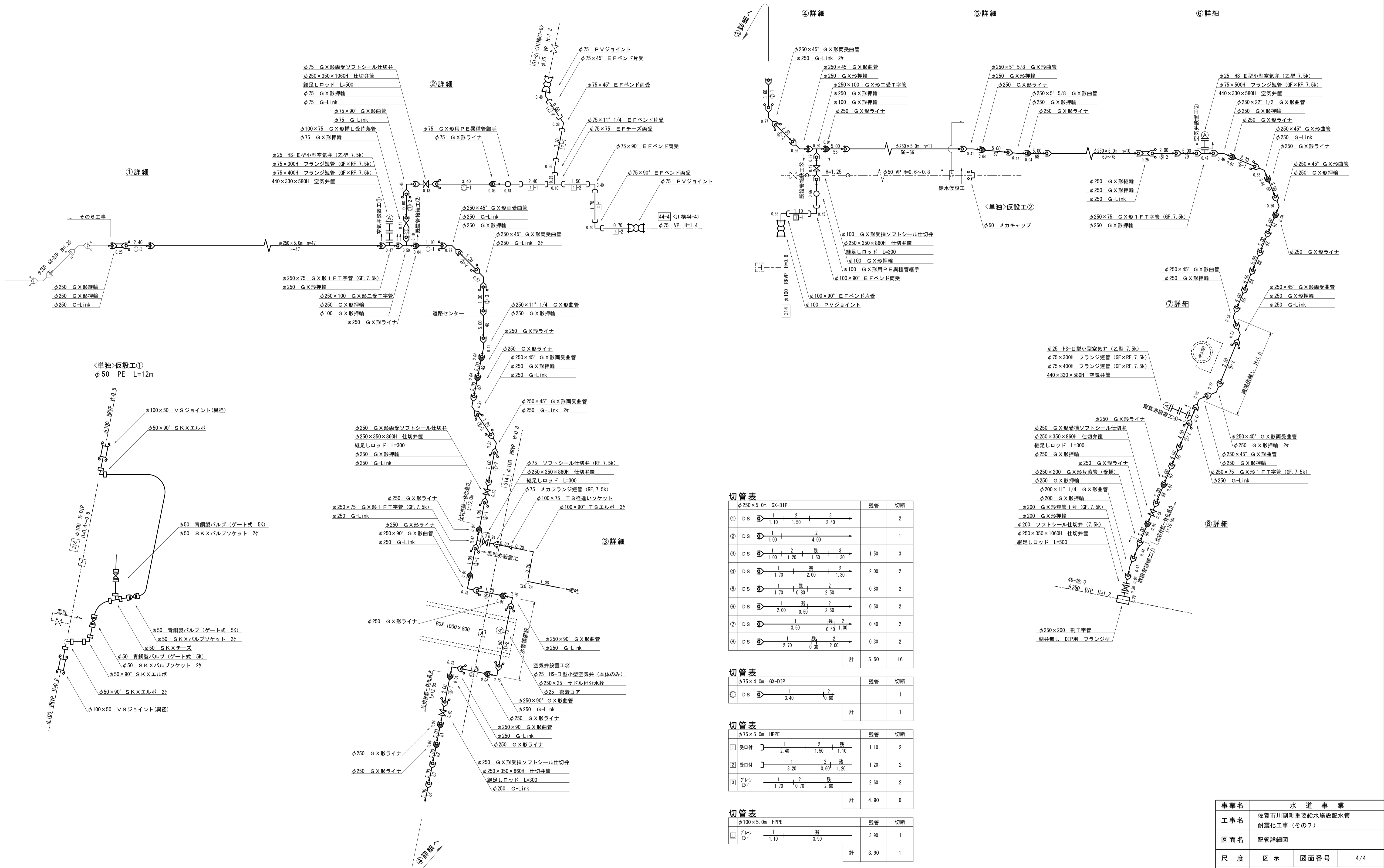


断面図



事業名	水道事業			
工事名	佐賀市川副町重要給水施設配水管耐震化工事(その7)			
図面名	道路掘削復旧断面図	管防護工詳細図		
尺度	図示	図面番号	3/4	
事業主	佐賀東部水道企業団			
施工年度	令和8年度	課長	課長補佐	主任係長 担当係長

# 配管詳細図



**切管表**

管種	規格	長さ	数量	残管	切断
①	φ250×5.0m GX-DIP	1.10   2.40	2		2
②	φ250×5.0m GX-DIP	1.00   4.00	1		1
③	φ250×5.0m GX-DIP	1.00   1.20   1.50   1.30	3	1.50	3
④	φ250×5.0m GX-DIP	1.70   2.00   1.30	2	2.00	2
⑤	φ250×5.0m GX-DIP	1.70   0.80   2.50	2	0.80	2
⑥	φ250×5.0m GX-DIP	2.00   0.50   2.50	2	0.50	2
⑦	φ250×5.0m GX-DIP	3.60   0.40   1.00	2	0.40	2
⑧	φ250×5.0m GX-DIP	2.70   0.30   2.00	2	0.30	2
計			5.50	16	

**切管表**

管種	規格	長さ	数量	残管	切断
①	φ75×4.0m GX-DIP	3.40   0.60	1		1
計			1		

**切管表**

管種	規格	長さ	数量	残管	切断
①	φ75×5.0m HPPE	2.40   1.50   1.10	2	1.10	2
②	φ75×5.0m HPPE	3.20   2.60   1.20	2	1.20	2
③	φ75×5.0m HPPE	1.70   0.70   2.60	2	2.60	2
計			4.90	6	

**切管表**

管種	規格	長さ	数量	残管	切断
①	φ100×5.0m HPPE	1.70   3.90	1	3.90	1
計			3.90	1	

事業名	水道事業			
工事名	佐賀市川副町重要給水施設配水管耐震化工事(その7)			
図面名	配管詳細図			
尺度	図示	図面番号	4/4	
事業主	佐賀東部水道企業団			
施工年度	令和8年度	課長	課長補佐	主任係