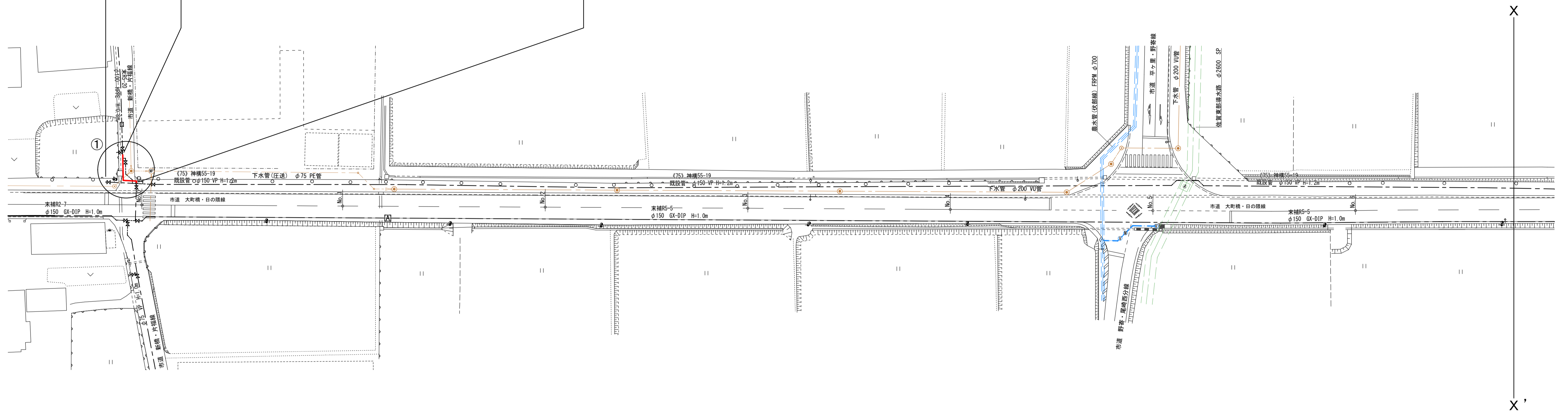
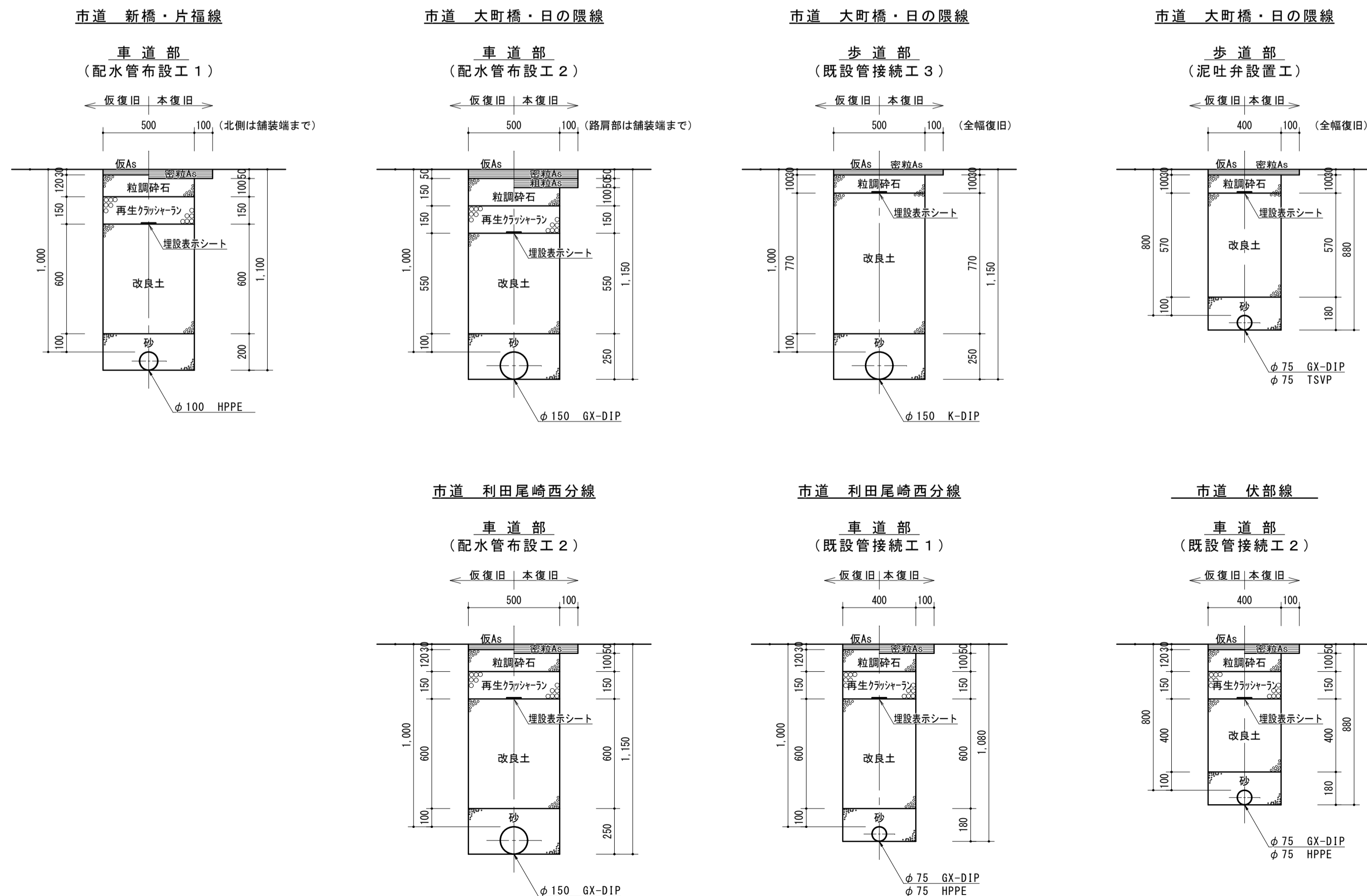


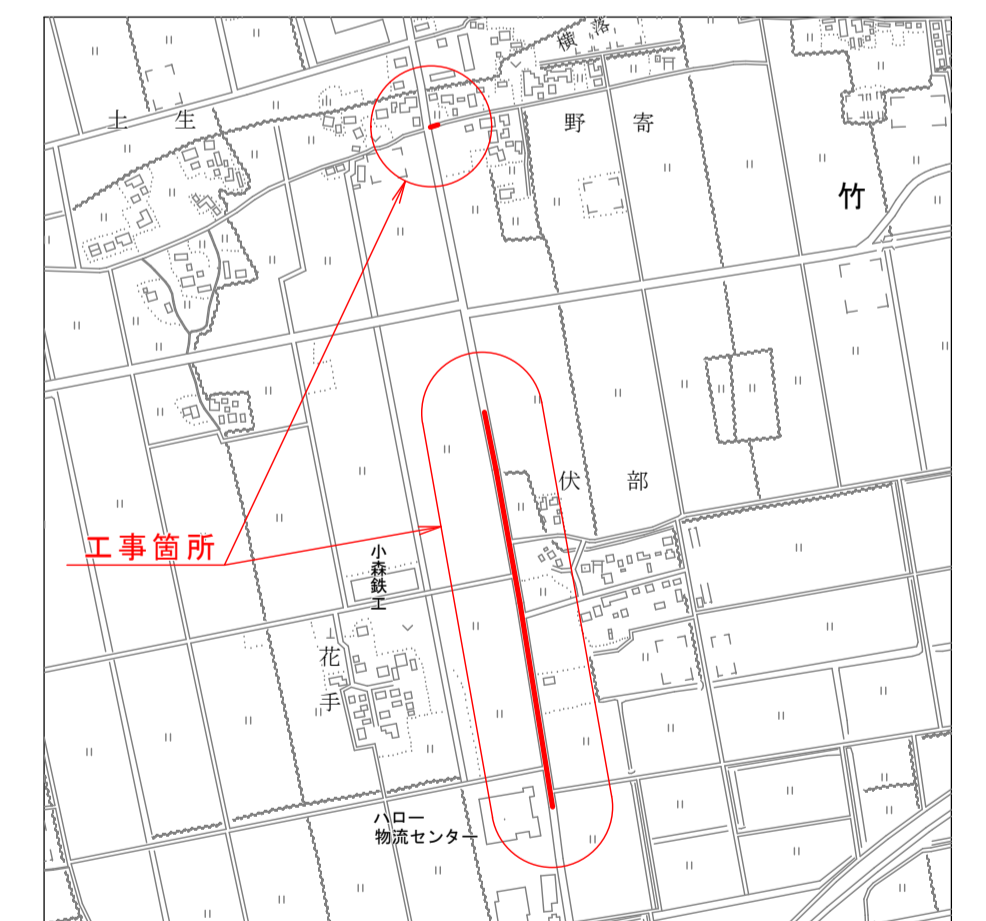
【単独事業】配水管布設工 1  
φ100 HPPE L=10.4m (平面長 L'=9.9m) H=0.80m



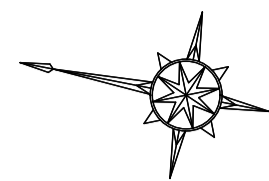
道路掘削復旧断面図 S=1/20



位置図 S=1/10,000



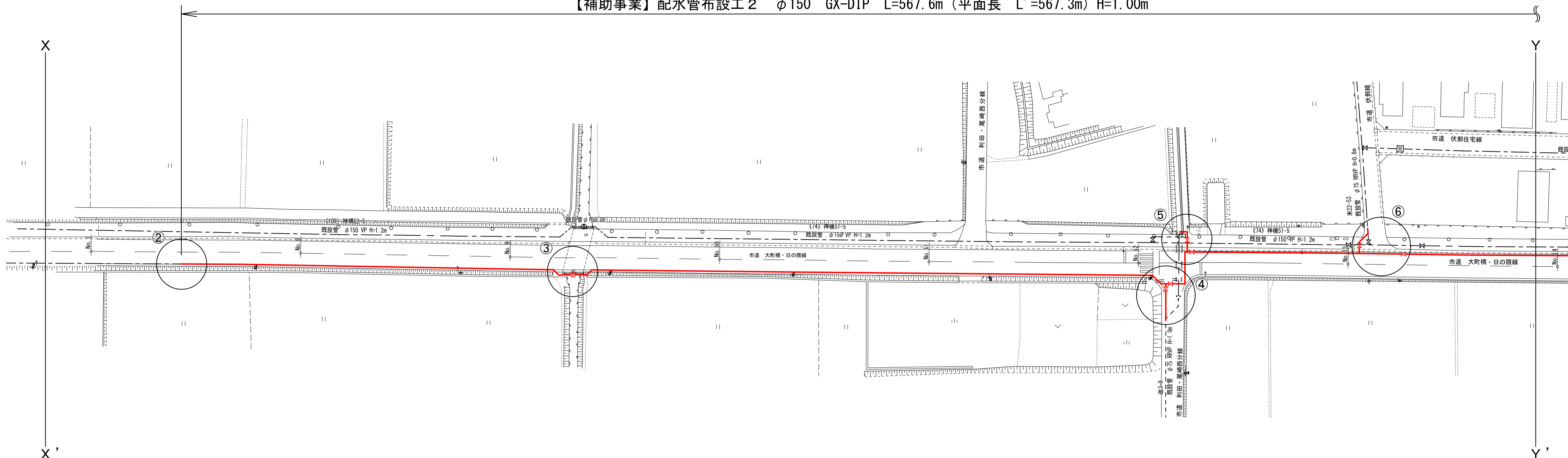
事業名	水道事業		
工事名	神崎市神崎町重要給水施設配水管耐震化工事(その5)		
図面名	平面図	位置図	道路掘削復旧断面図
尺度	図示	図面番号	01/05
事業主	佐賀東部水道企業団		
施工年度	令和6年度	課長	主任係長 担当係長 担当係長



平面図 S=1/500

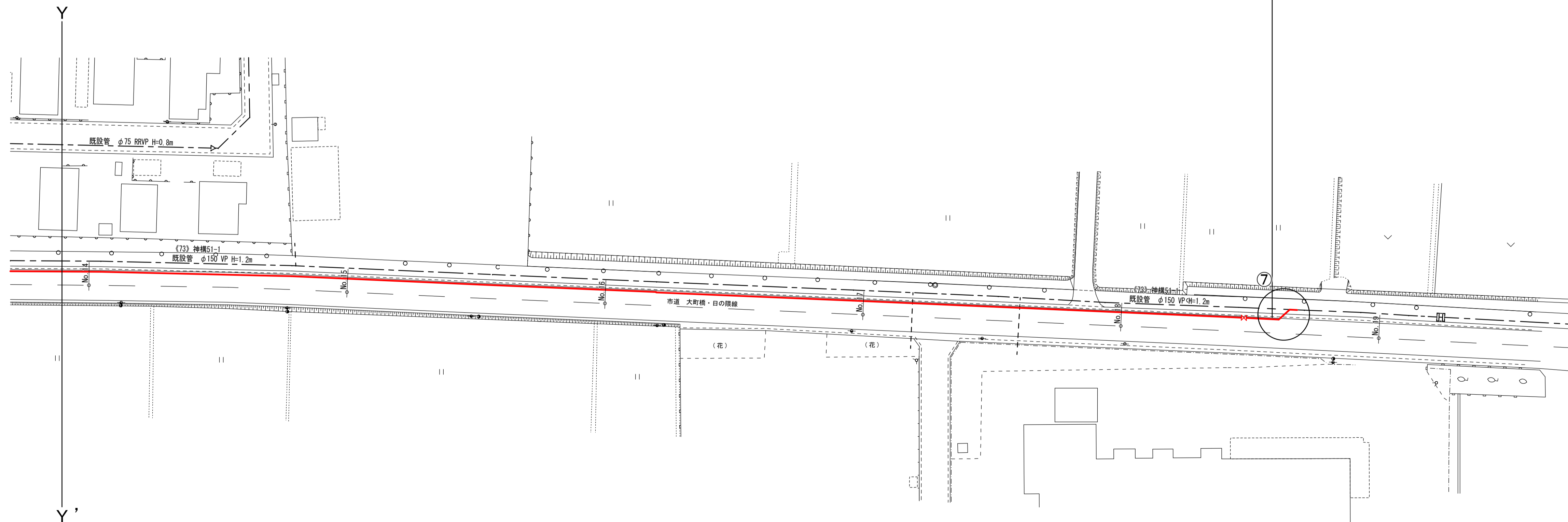
【単独事業】既設管処理工 φ150 管閉塞 L=935.0m

【補助事業】配水管布設工2 φ150 GX-DIP L=567.6m (平面長 L'=567.3m) H=1.00m



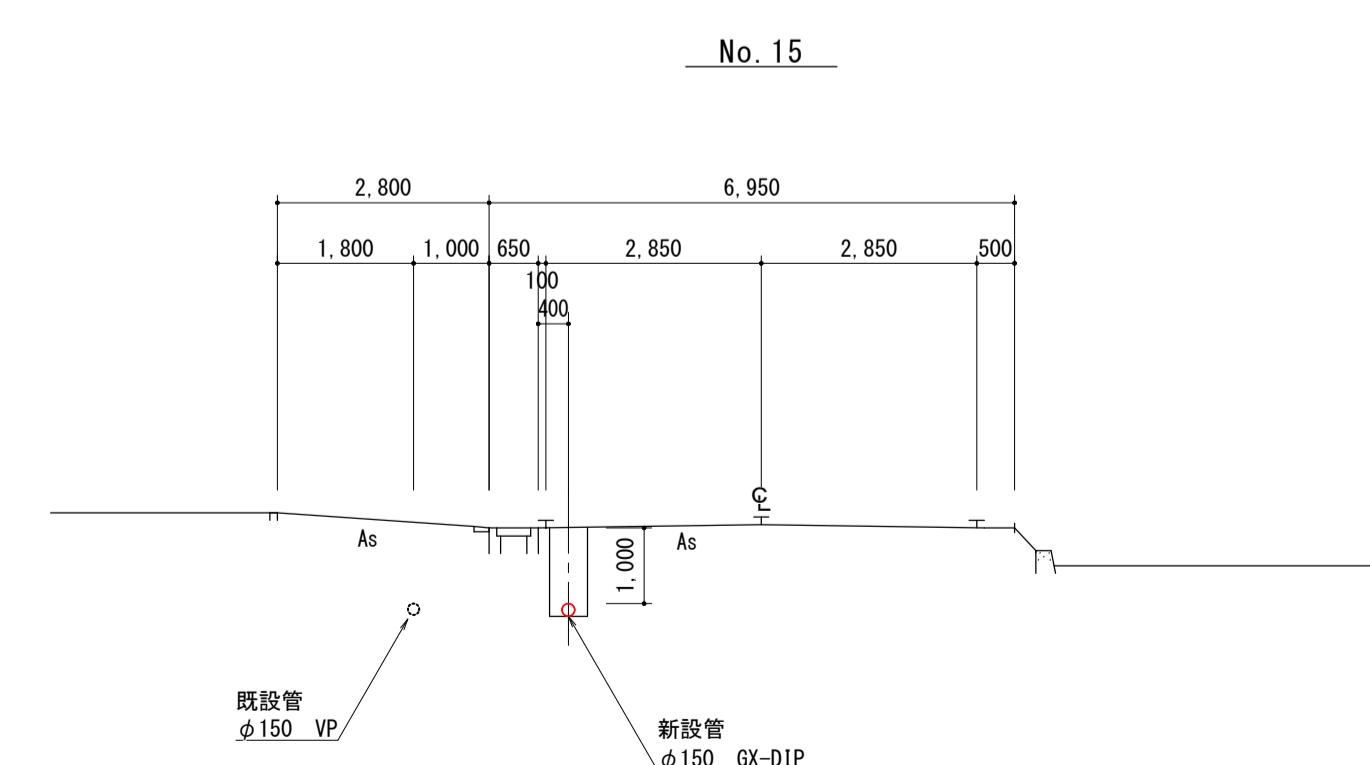
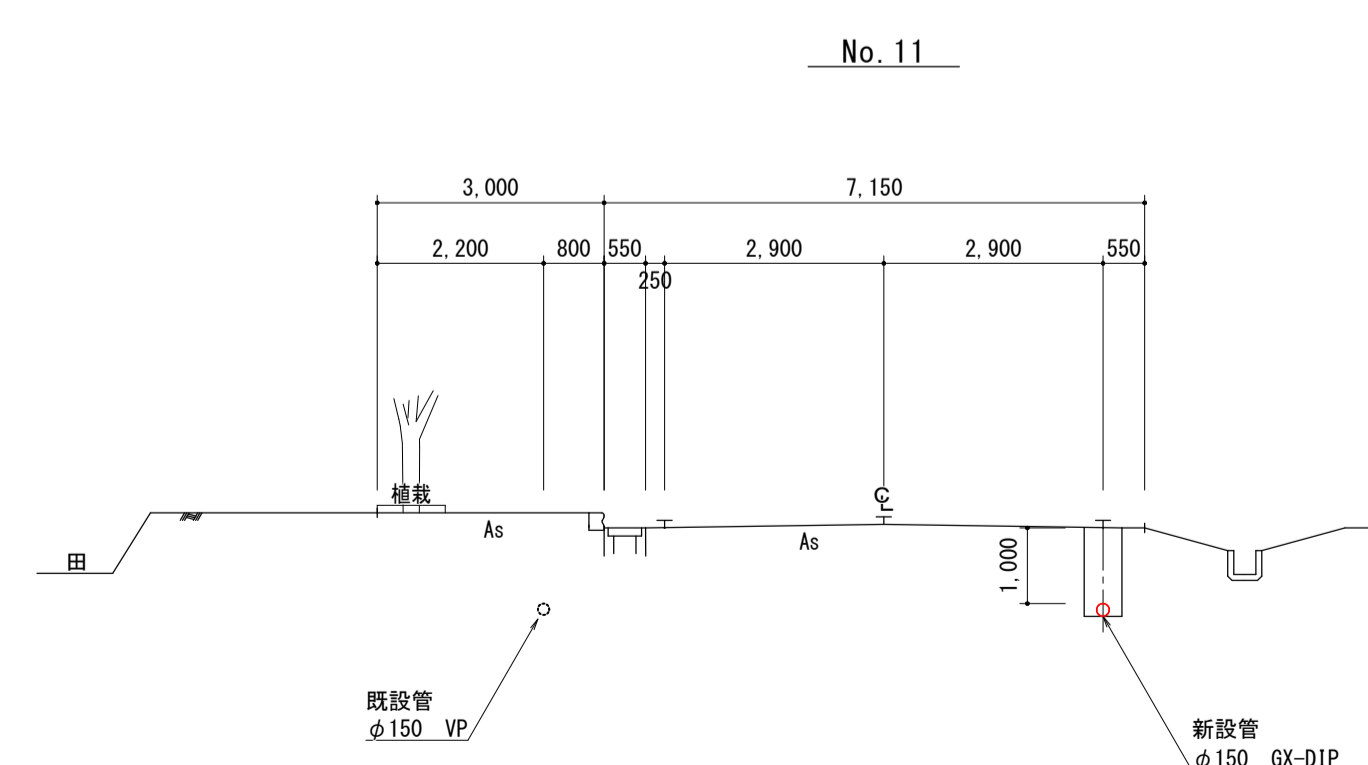
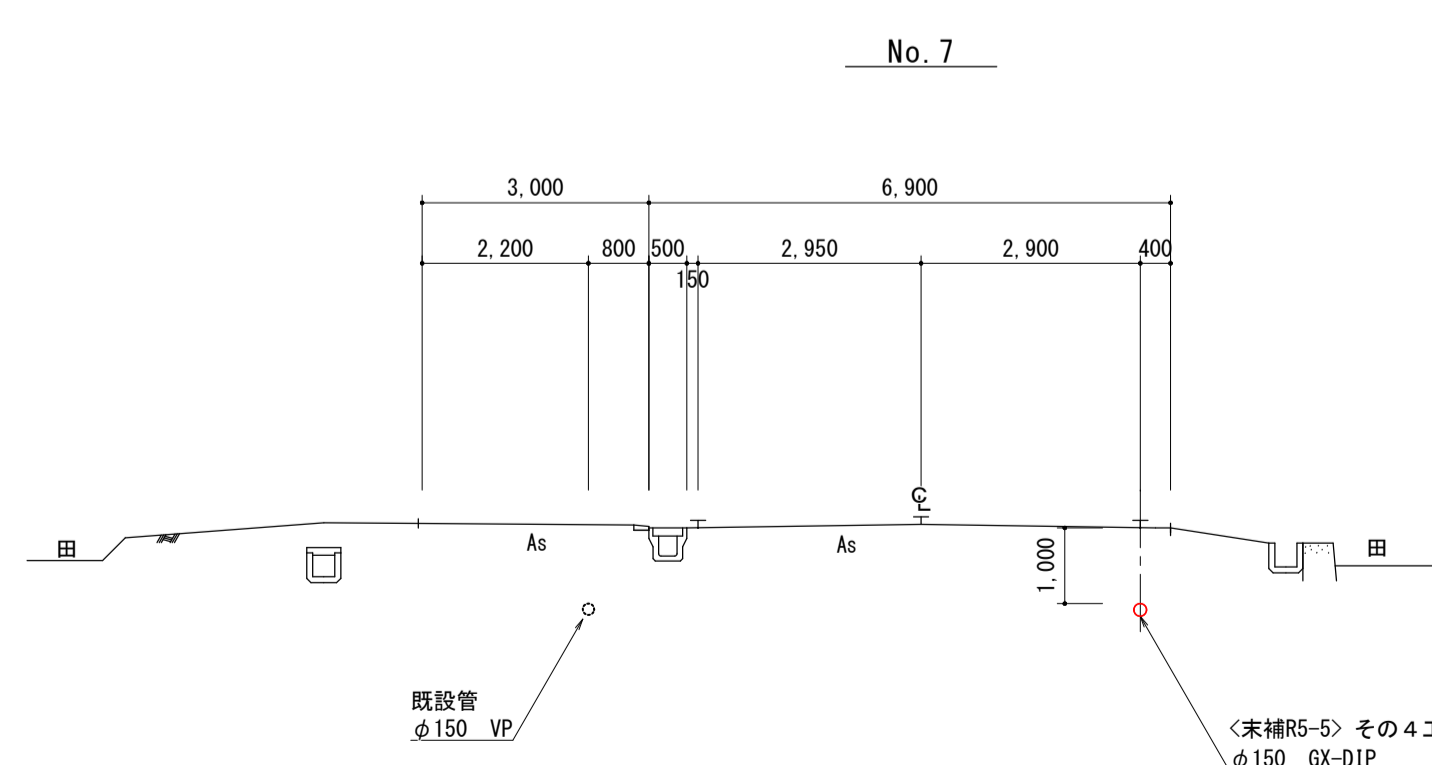
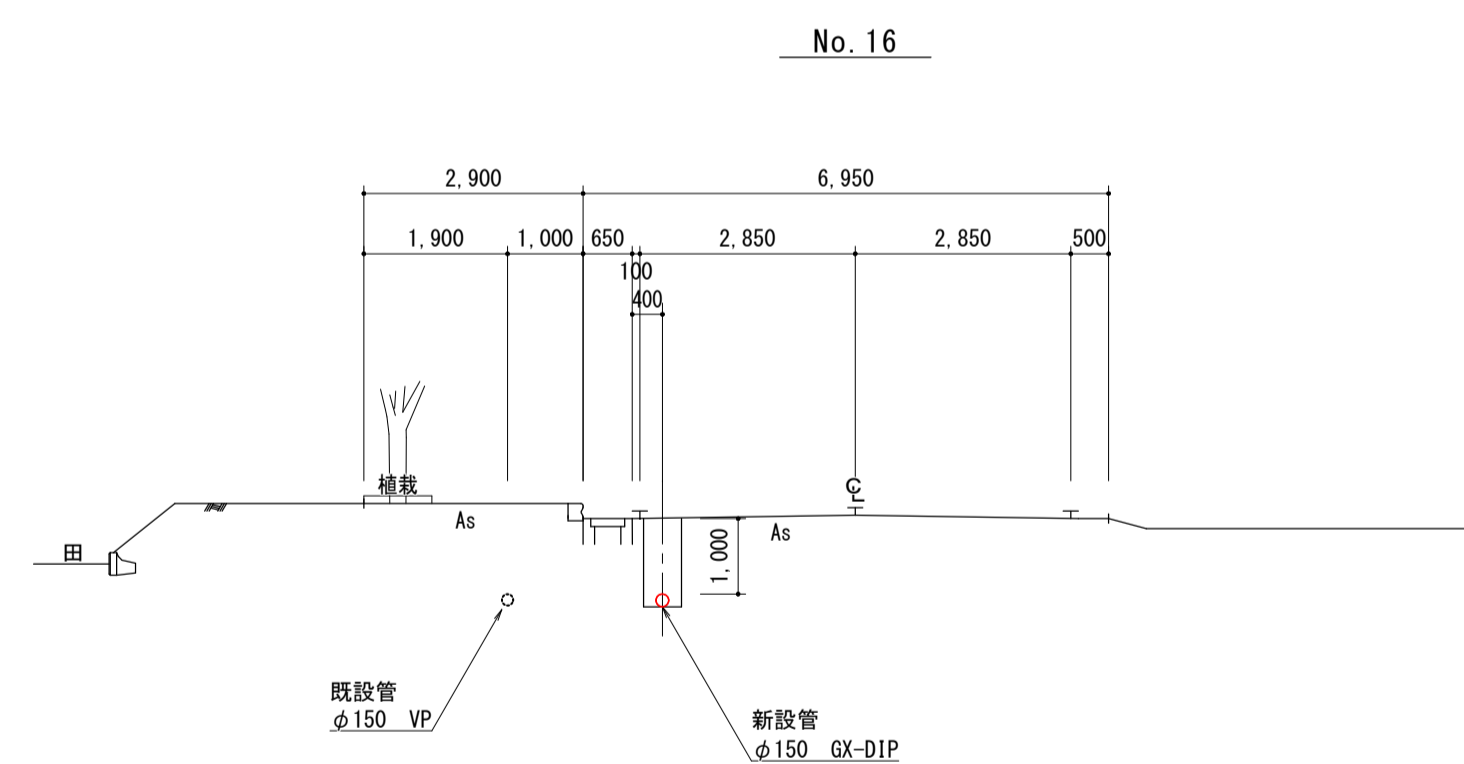
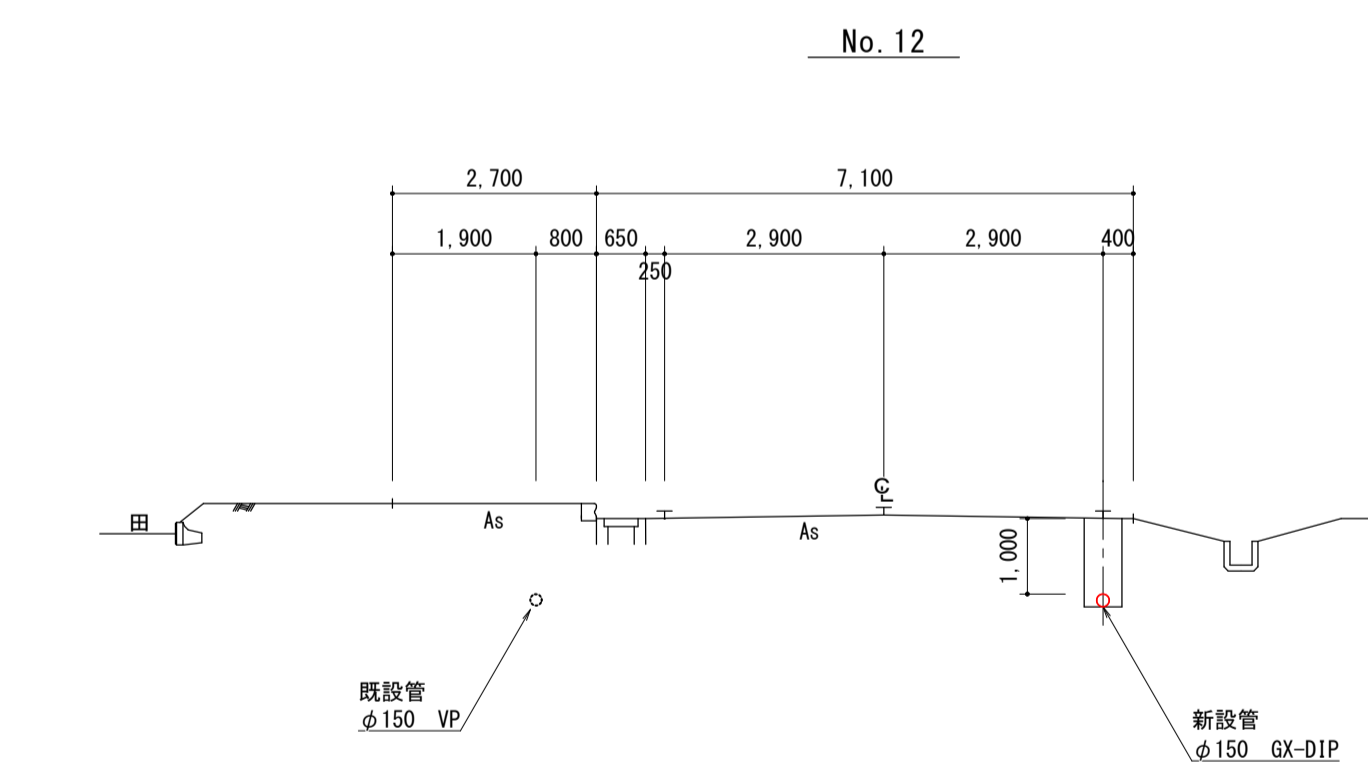
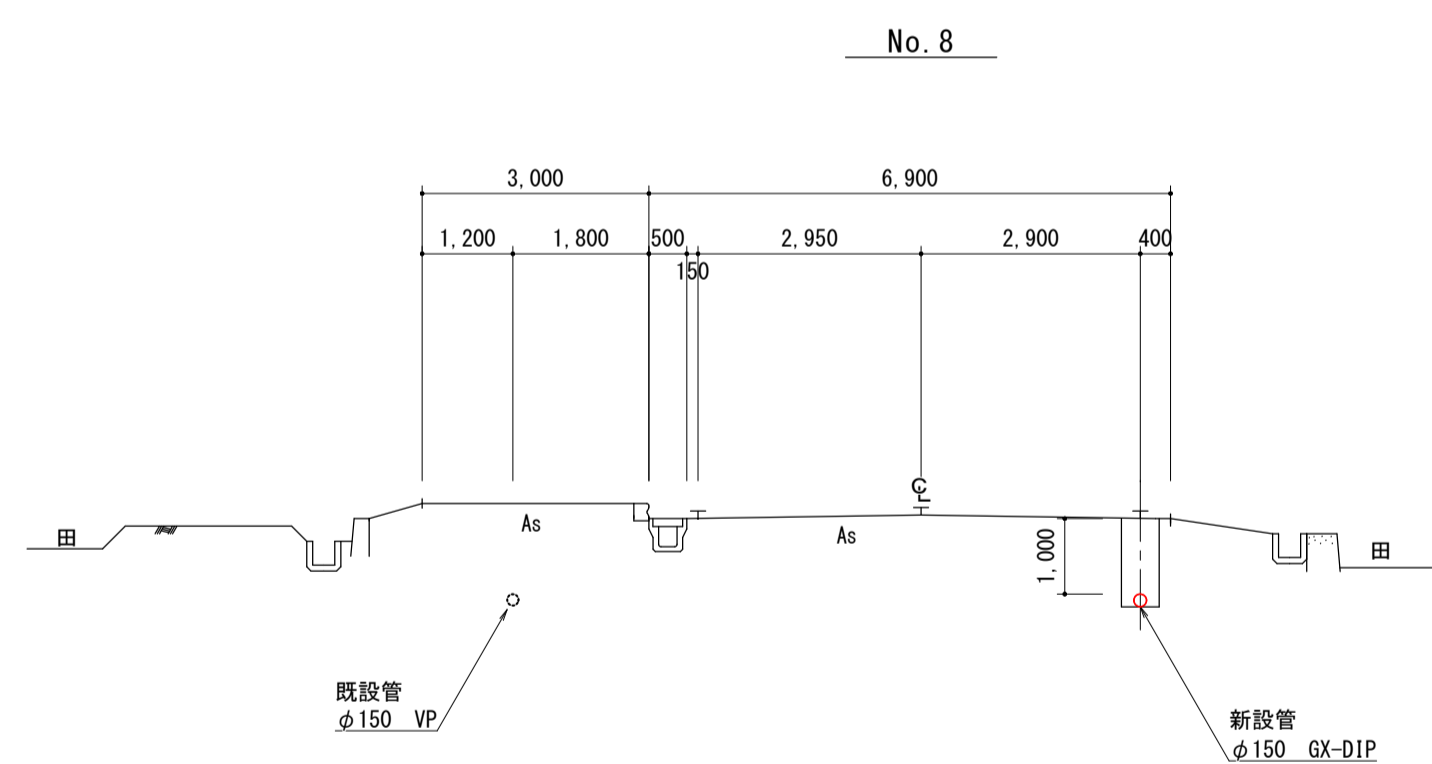
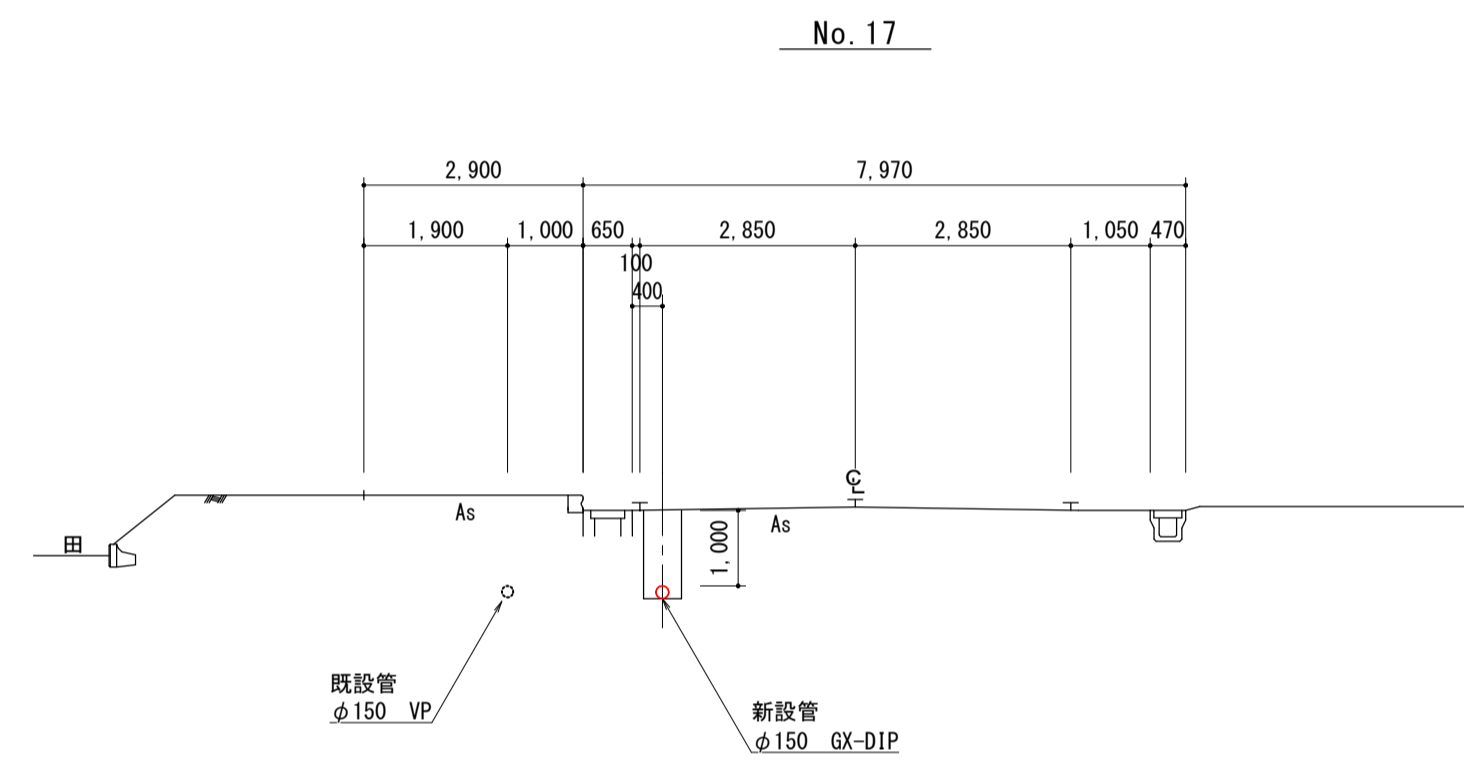
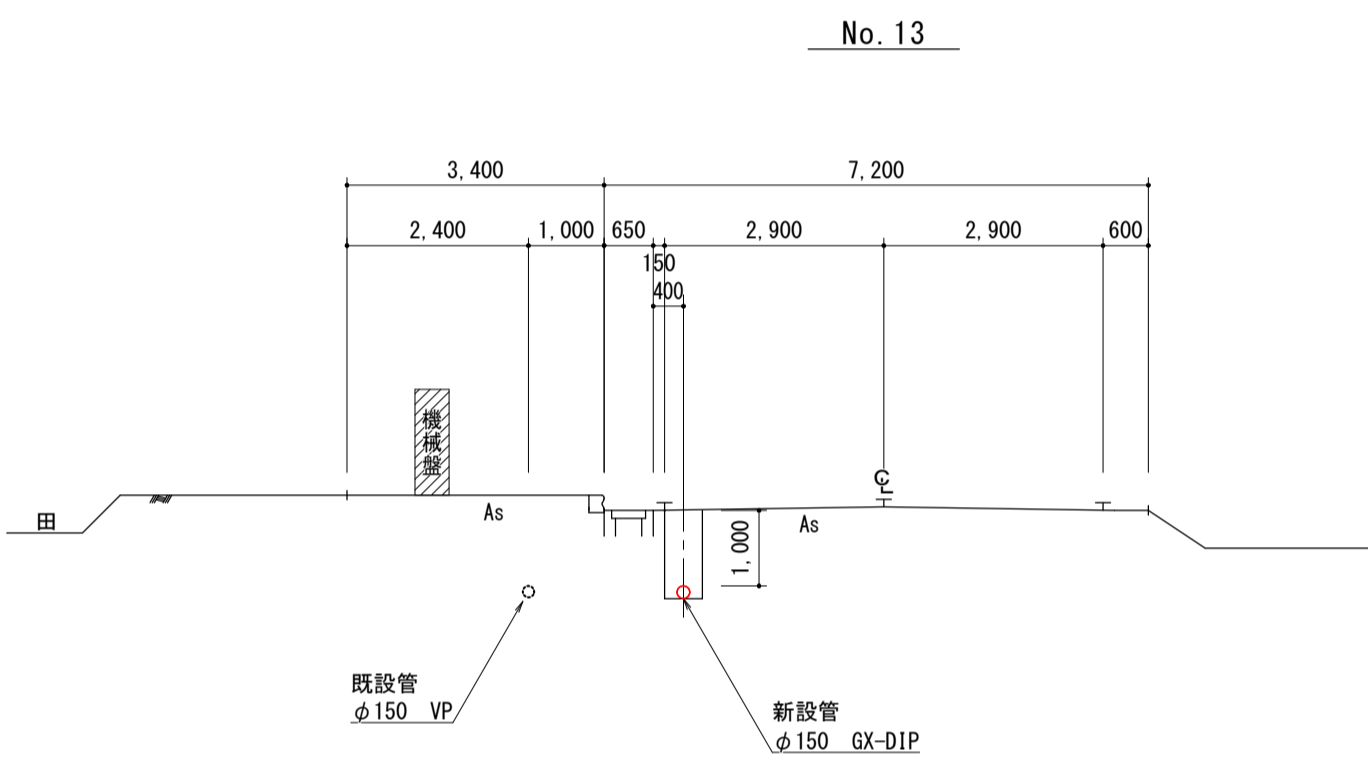
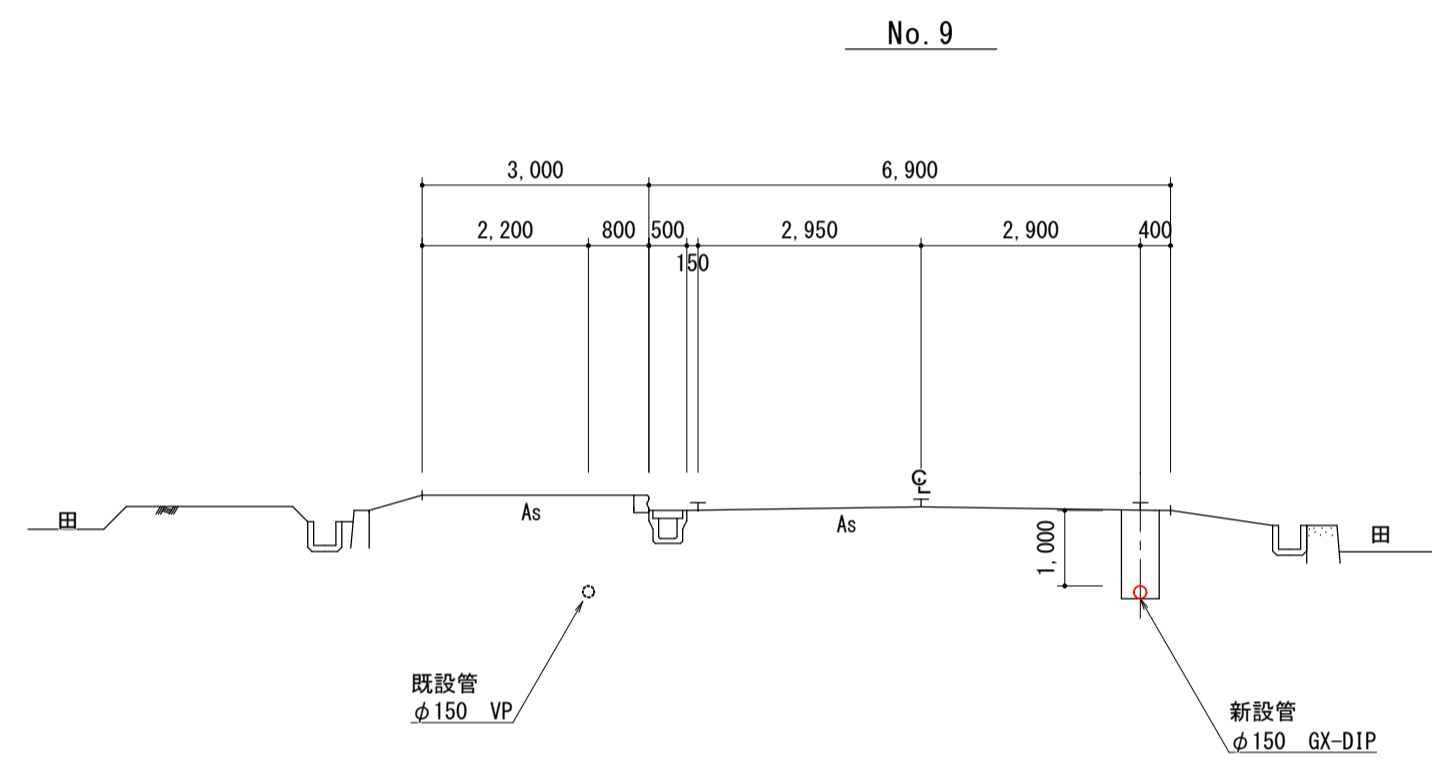
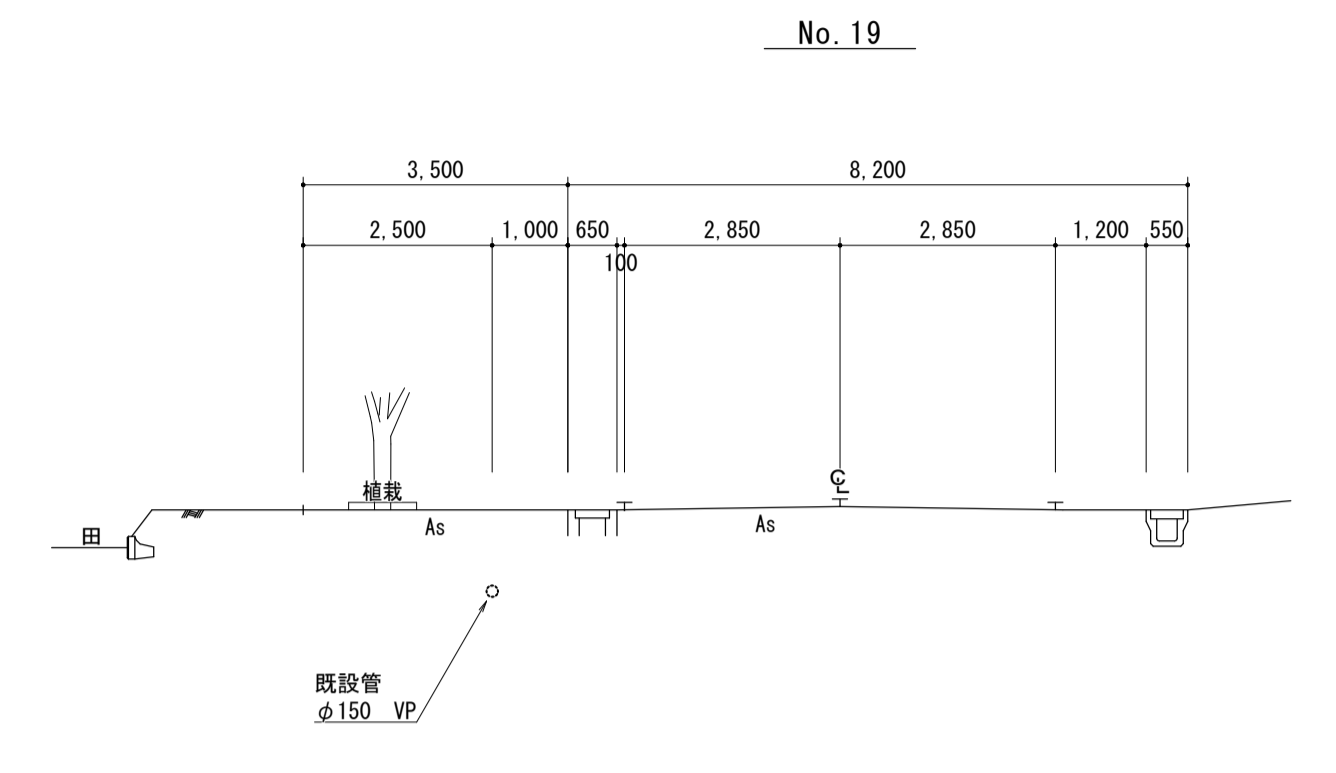
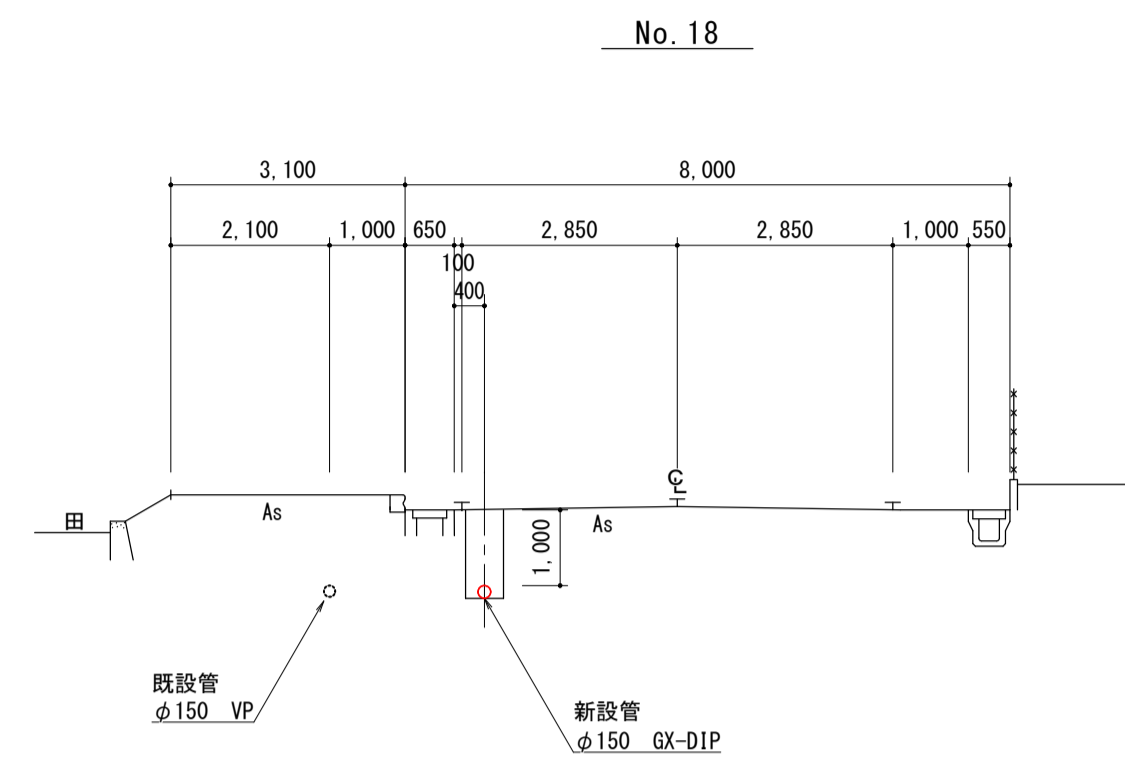
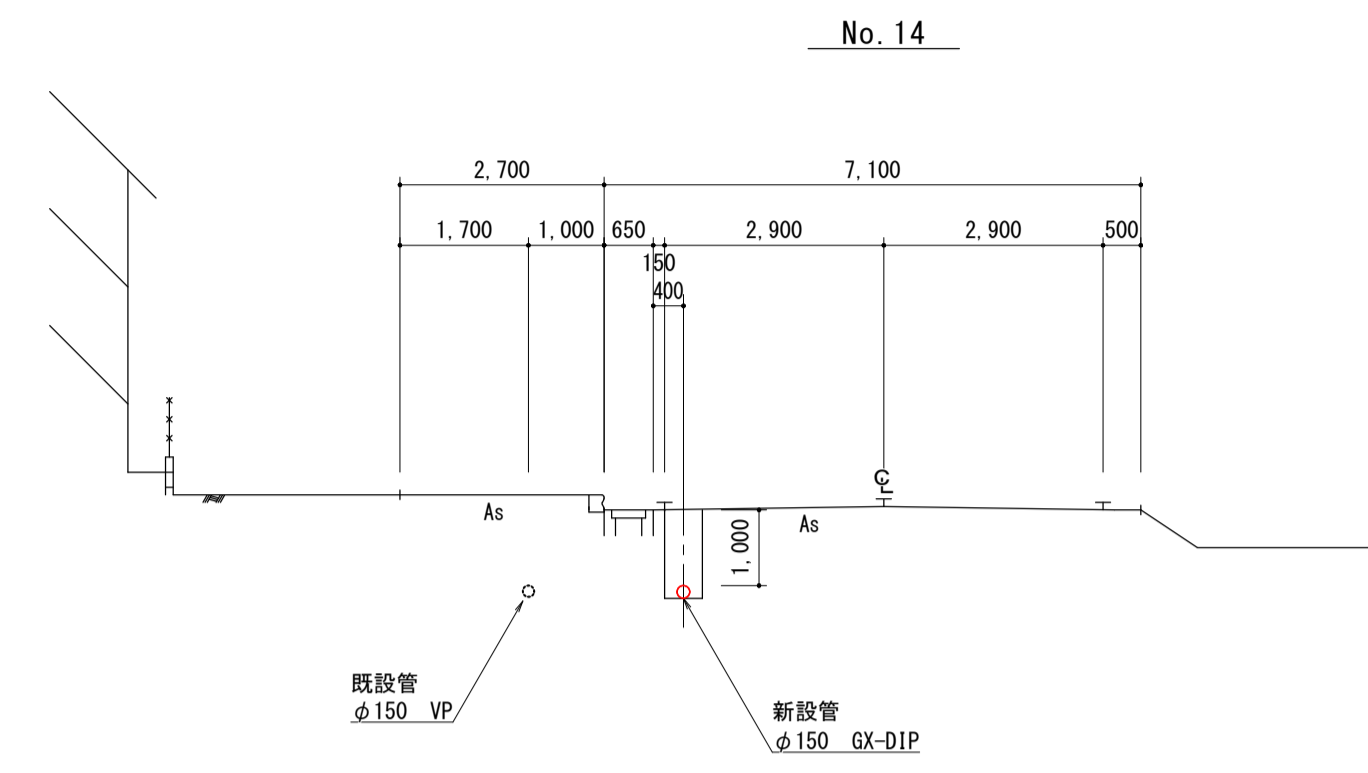
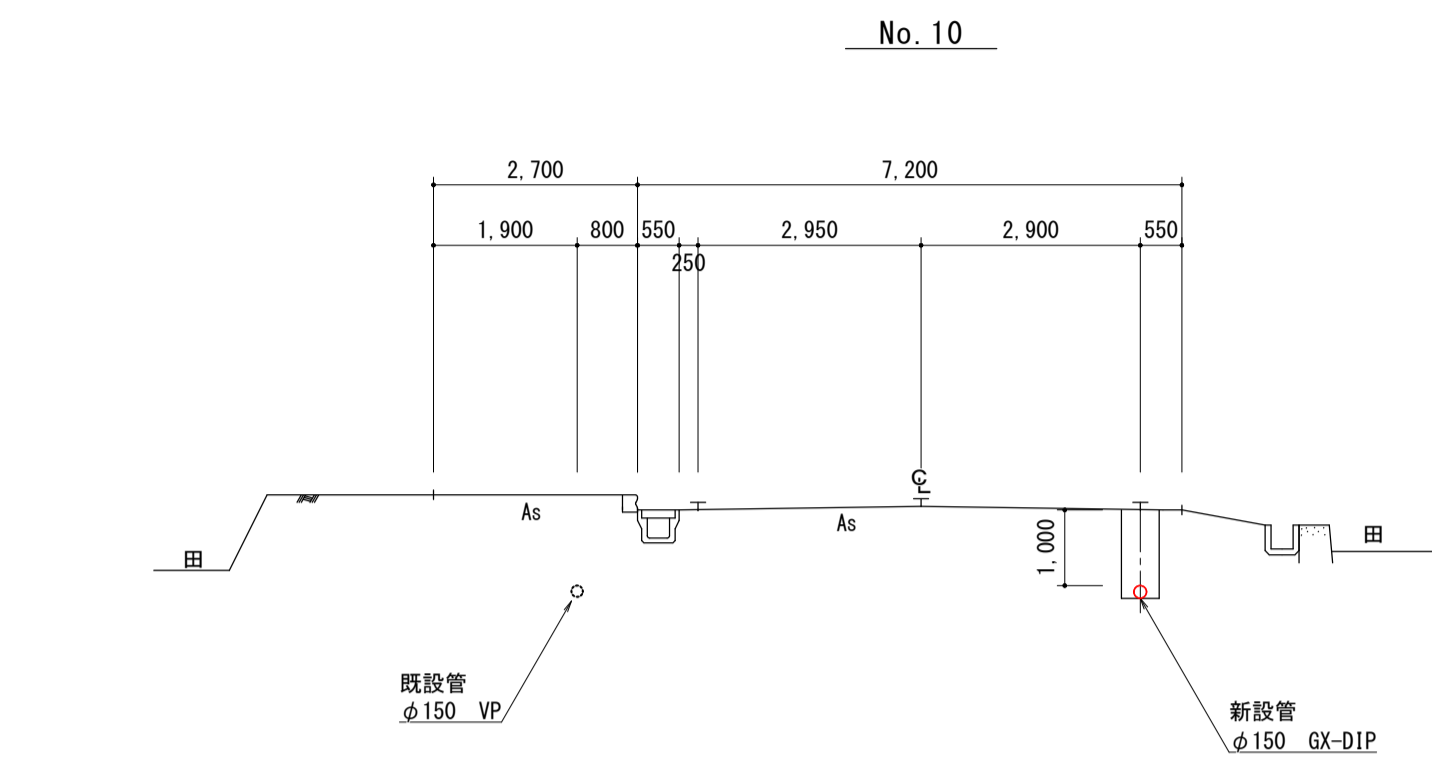
【単独事業】既設管処理工 φ150 管閉塞 L=935.0m

【補助事業】配水管布設工2 φ150 GX-DIP L=567.6m (平面長 L'=567.3m) H=1.00m



事業名	水道事業			
工事名	神崎市神崎町重要給水施設配水管耐震化工事(その5)			
図面名	平面図			
尺度	図示	図面番号	02/05	
事業主	佐賀東部水道企業団			
施工年度	令和6年度	課長	課長補佐	主任係長 担当係

横断図 S=1/100

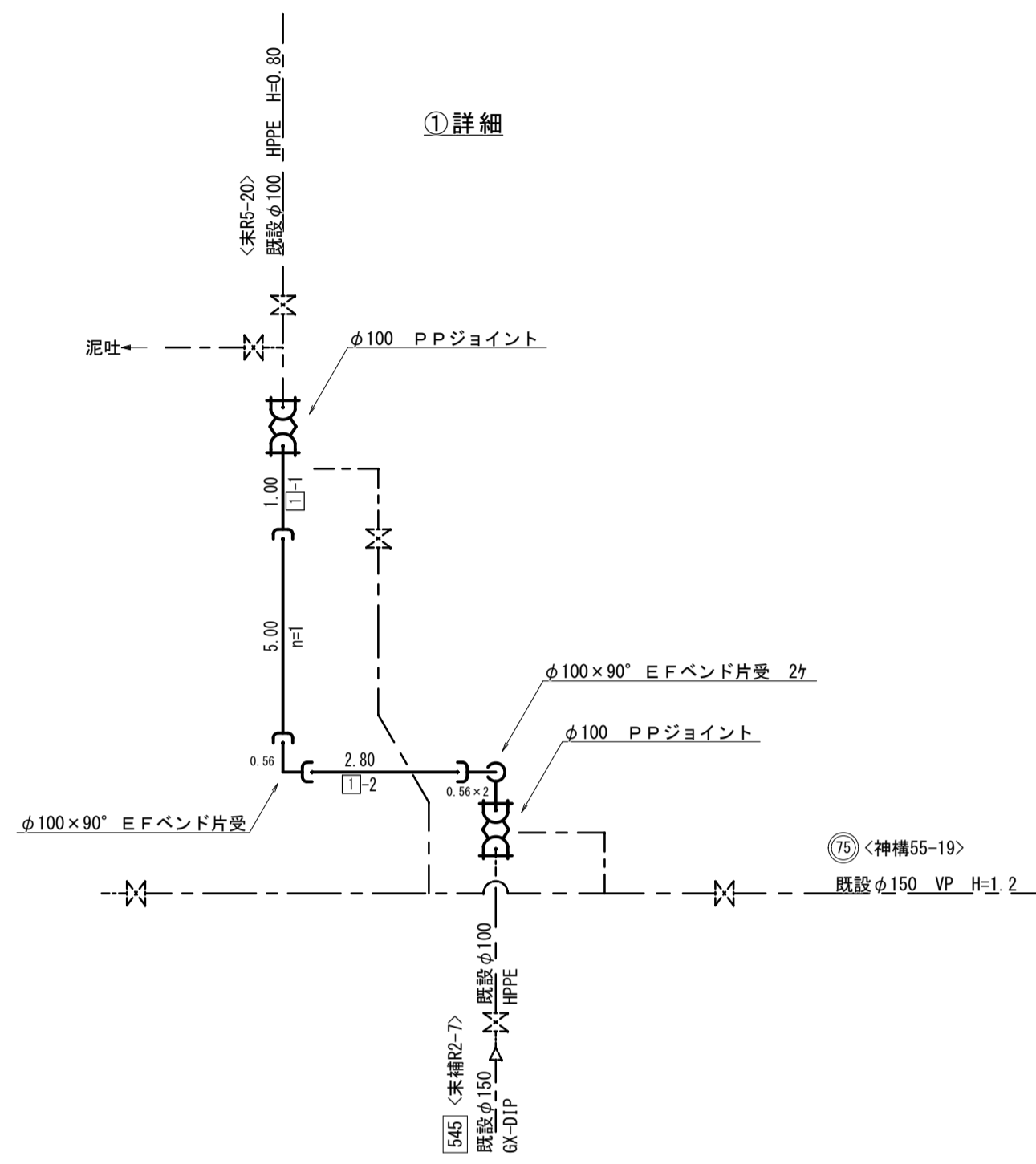


<末補R5-5> その4工事  
φ150 GX-DIP

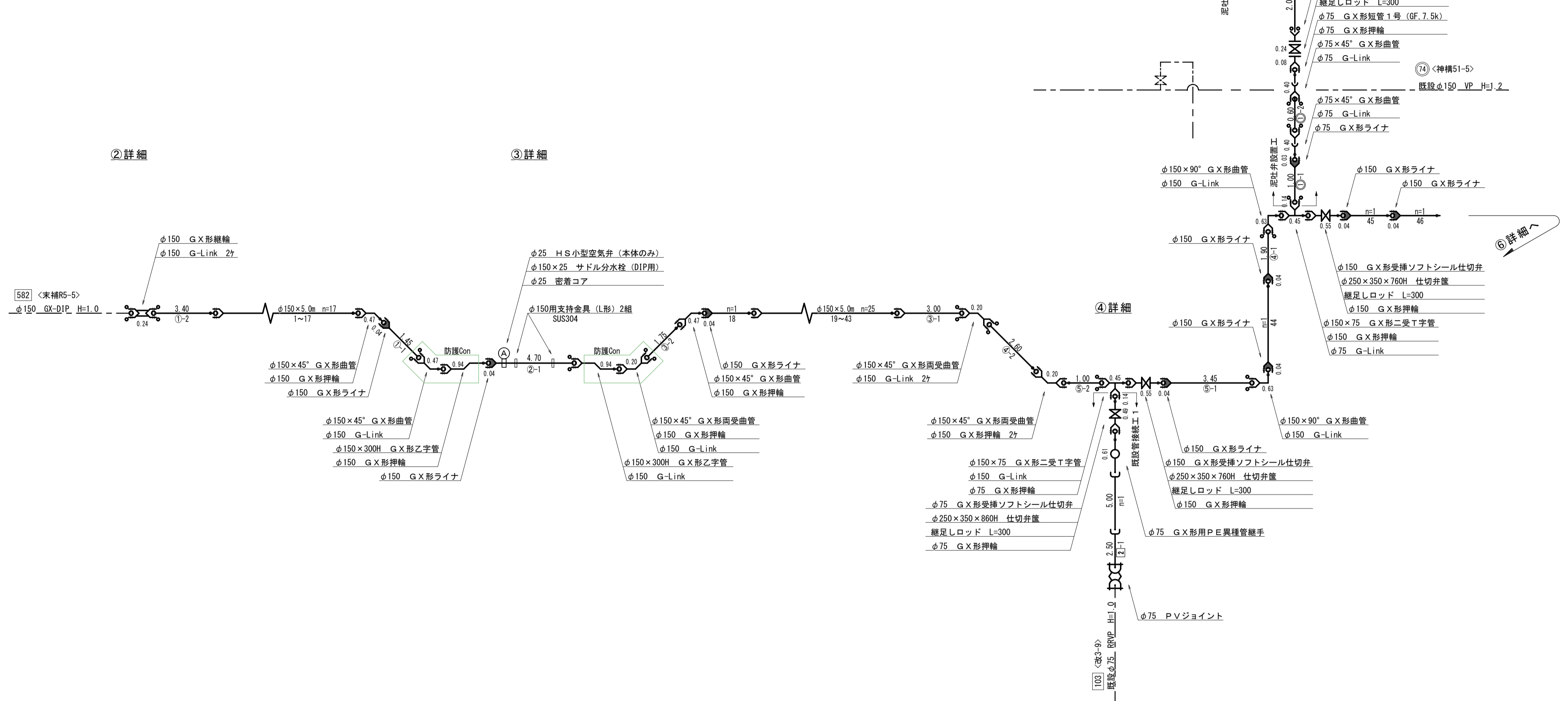
事業名	水道事業			
工事名	神埼市神埼町重要給水施設配水管耐震化工事(その5)			
図面名	横断図			
尺度	図示	図面番号	03/05	
事業主	佐賀東部水道企業団			
施工年度	令和6年度	課長	課長補佐	主任係長 担当

# 配管詳細図

## 配水管布設工 1 【単独事業】



## 配水管布設工 2 【補助事業】



### 切管表

φ150×5.0m GX-DIP	残管	切断
① DS	0.15	2
② DS	0.30	1
③ DS	0.25	2
④ DS	0.50	2
⑤ DS	0.55	2
⑥ DS	0.05	1
計	1.80	10

φ150×5.0m K-DIP	残管	切断
⑦ DS	1.80	2

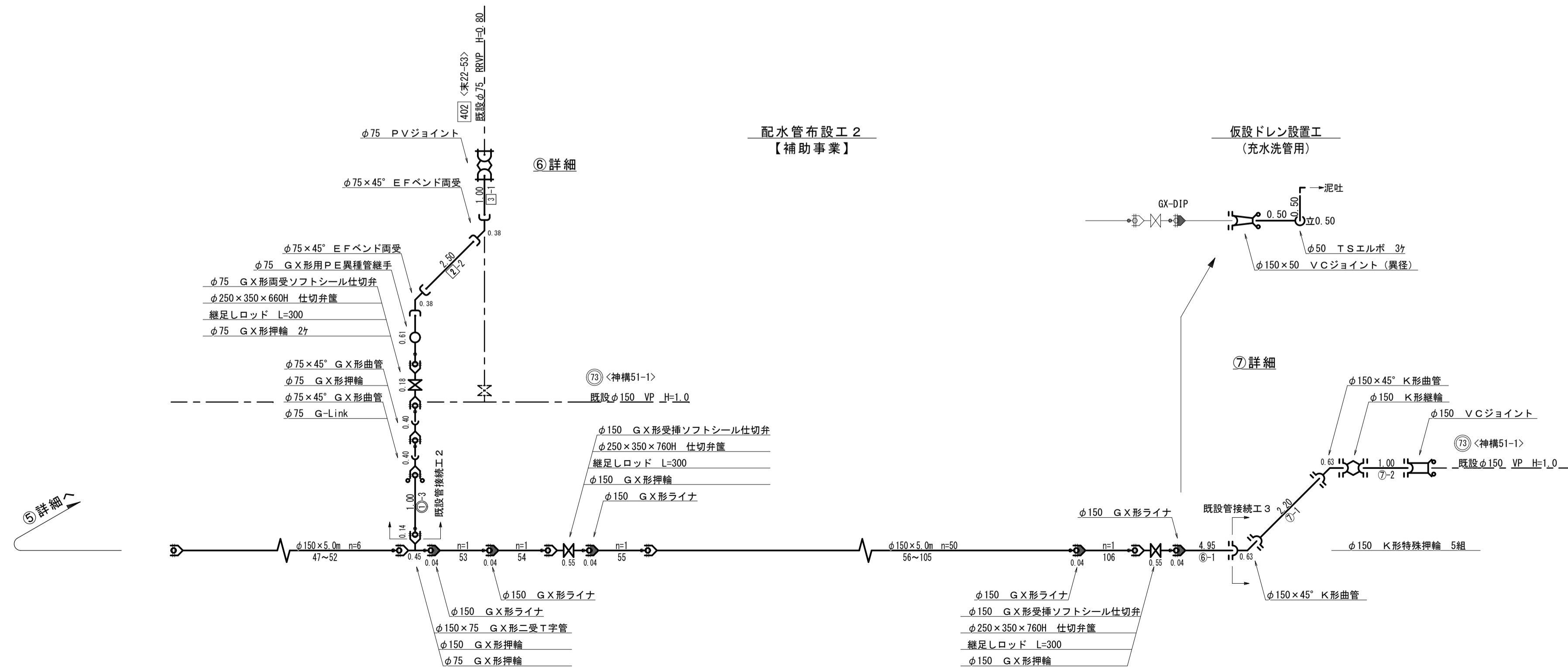
φ75×4.0m GX-DIP	残管	切断
⑧ DS	1.40	3

φ100×5.0m HPPE	残管	切断
⑨ EF 変口付	1.20	2

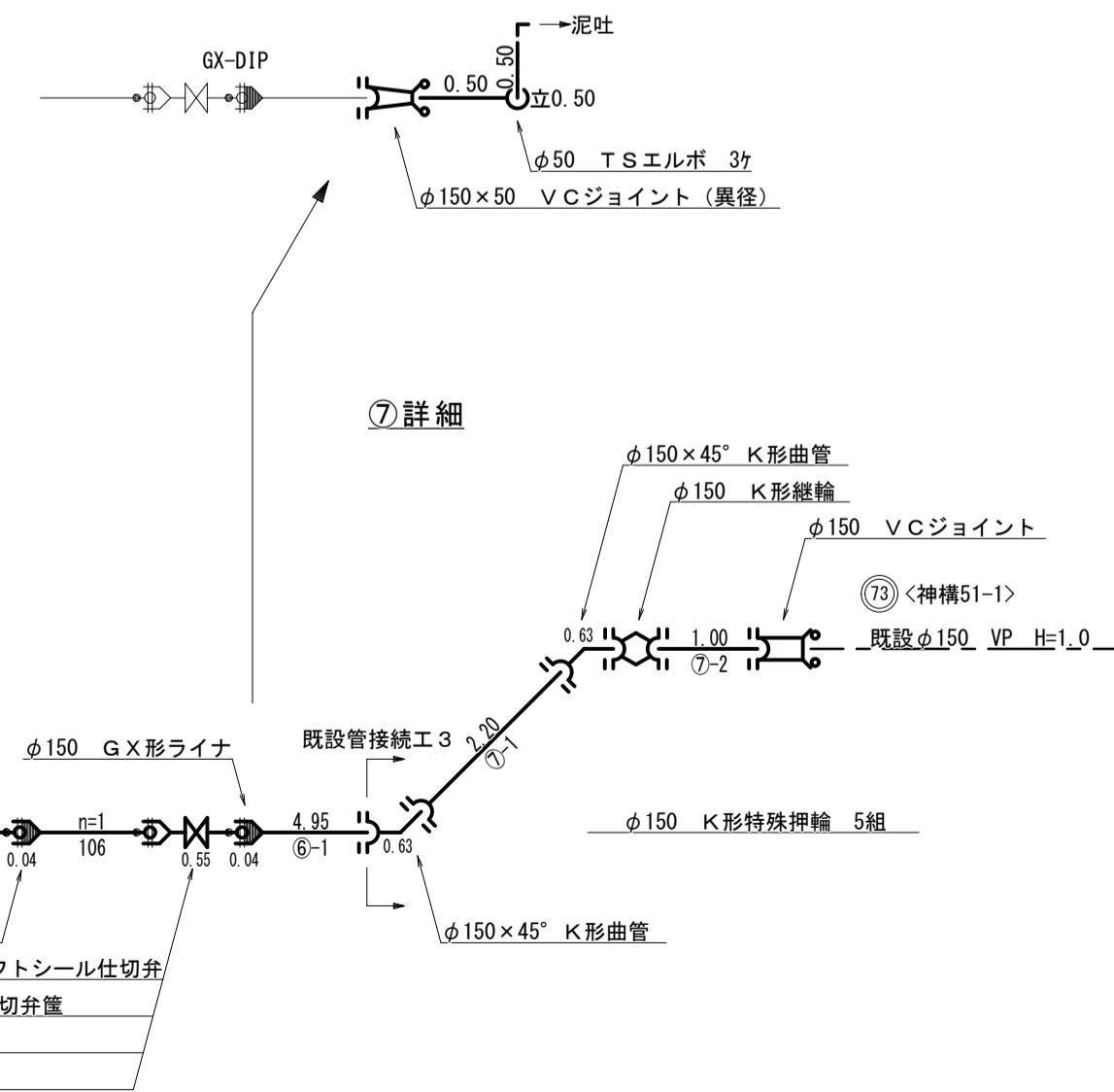
φ75×5.0m HPPE	残管	切断
⑩ EF 変口付	4.00	1

φ75×5.0m HPPE	残管	切断
⑪ プレナード	4.00	1
計	4.00	2

## 配水管布設工 2 【補助事業】



## 仮設ドレン設置工 (充水洗管用)

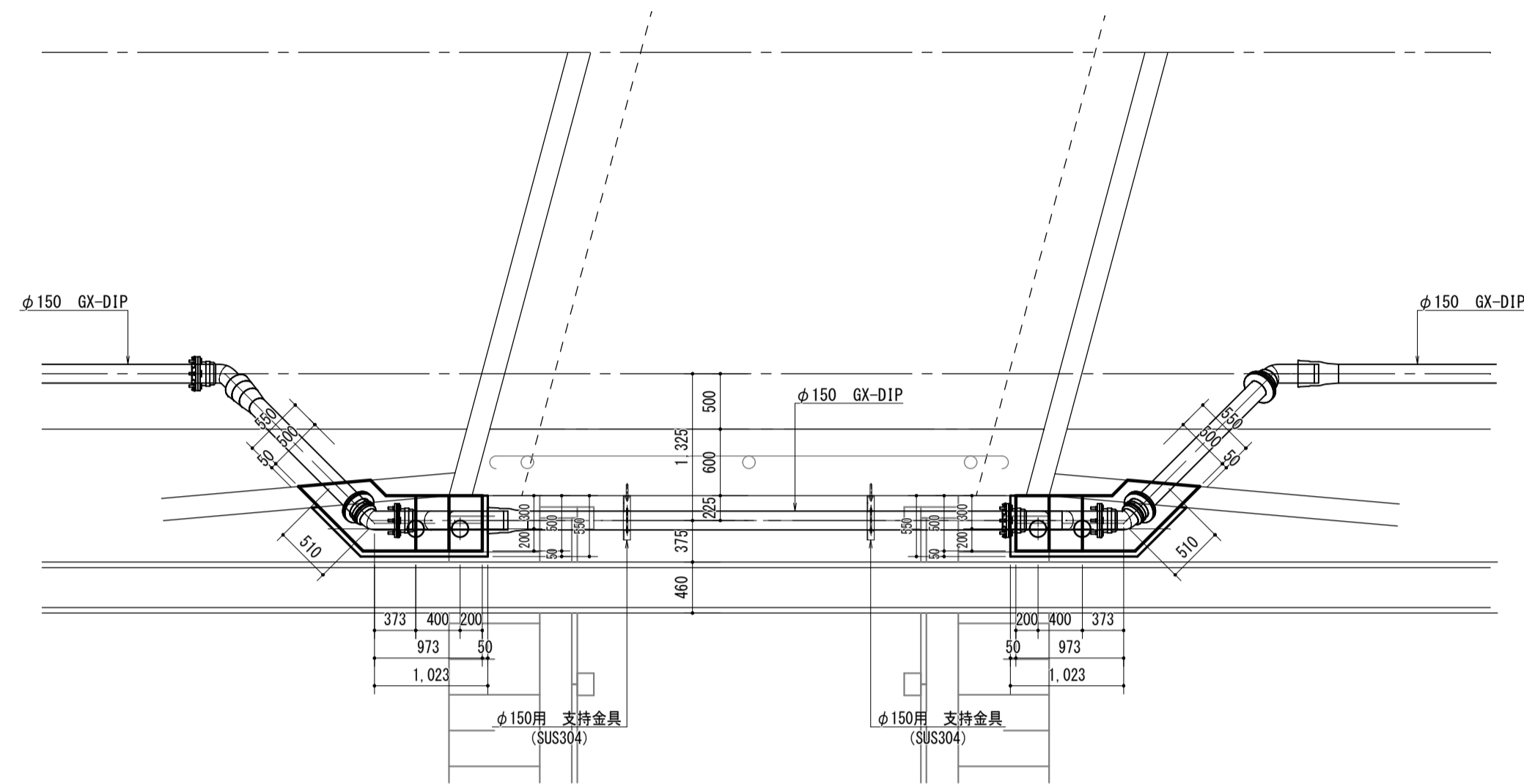


事業名	水道事業			
工事名	神埼市神埼町重要給水施設配水管耐震化工事(その5)			
図面名	配管詳細図			
尺度	図示	図面番号	04/05	
事業主	佐賀東部水道企業団			
施工年度	令和6年度	課長	課長補佐	主任係長

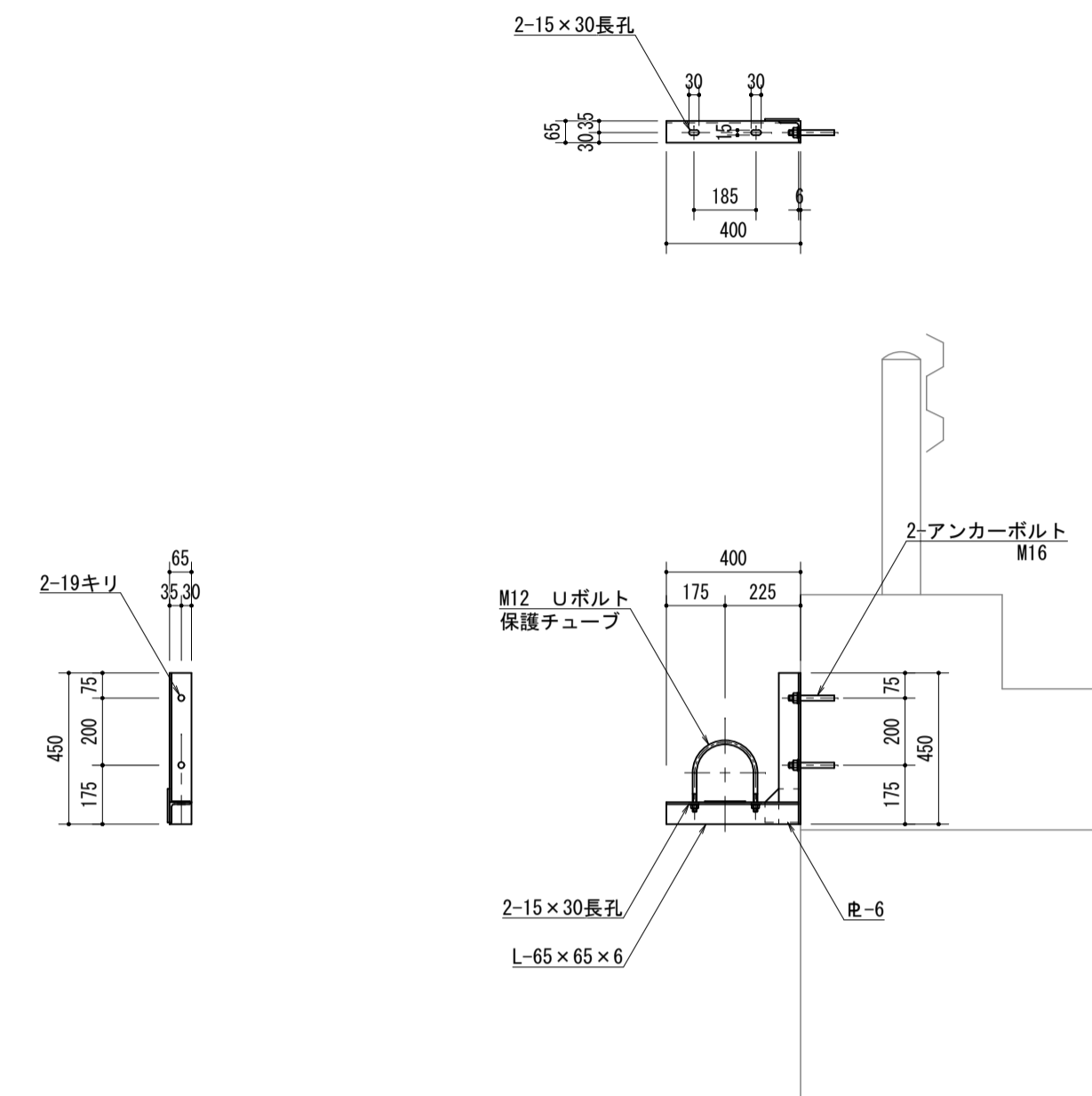
# 管防護工詳細図

(詳細③ 水管橋)

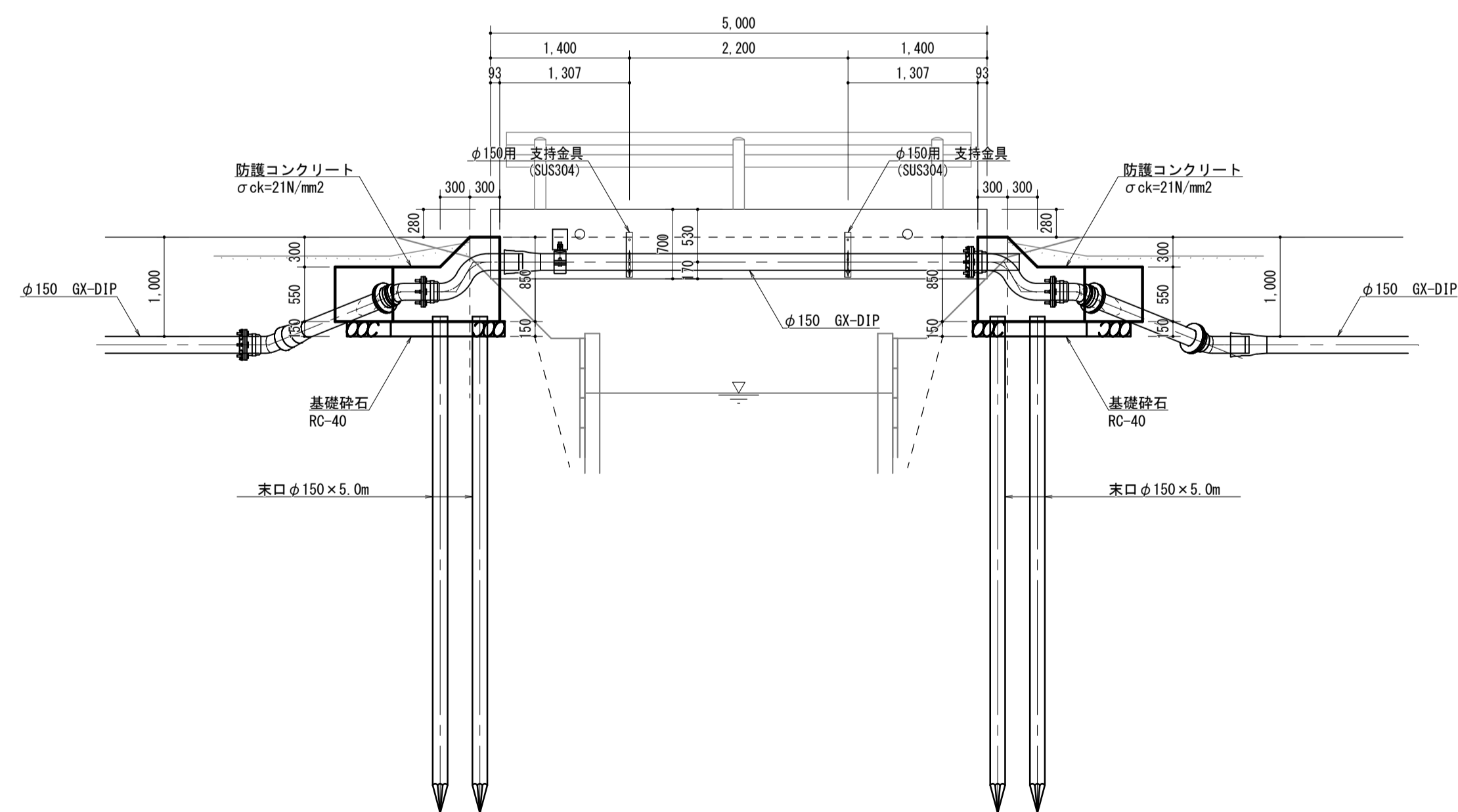
平面図 S=1/50



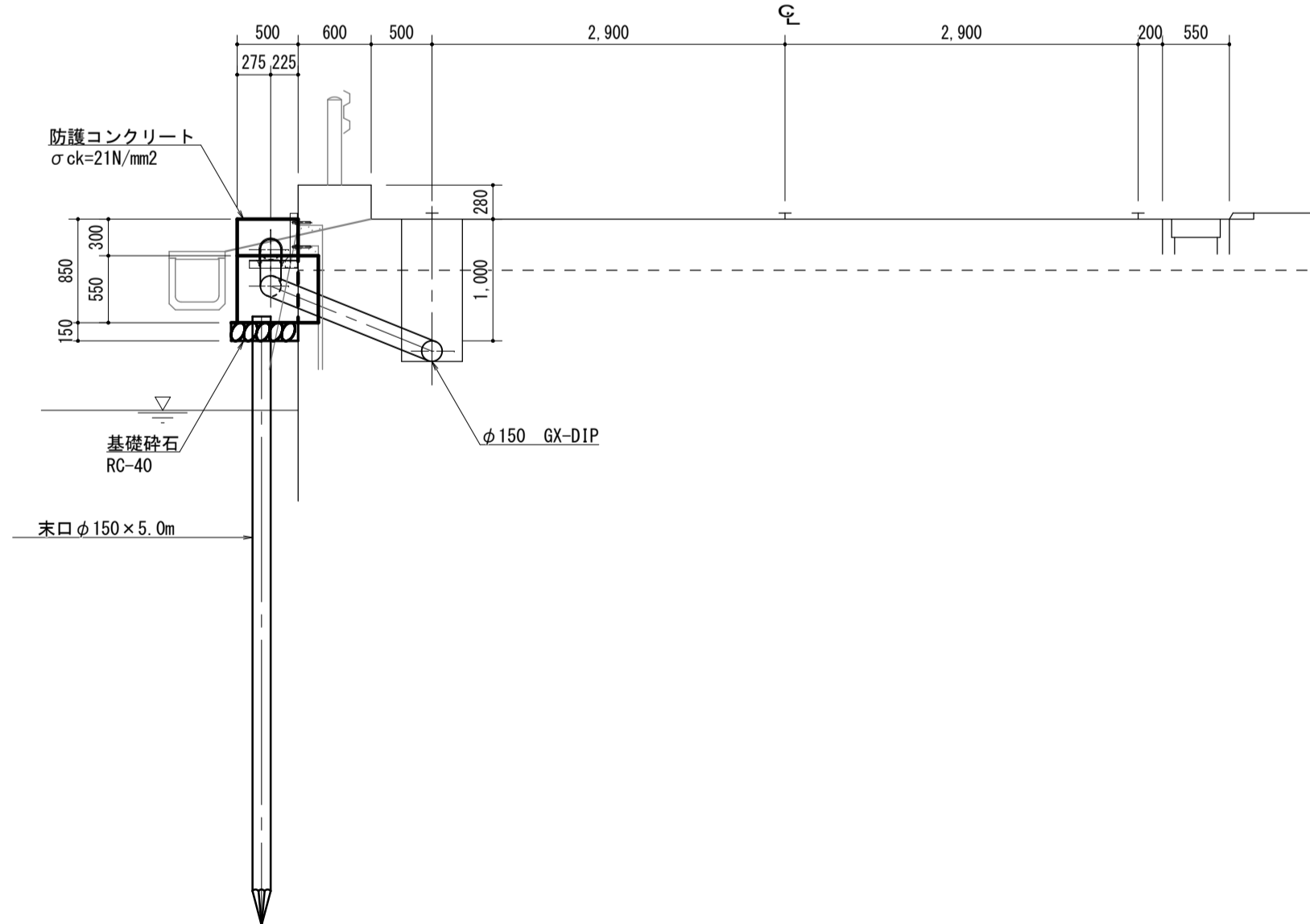
支持金具取付詳細図 S=1/20  
(材質 SUS304)



断面図 S=1/50



側面図 S=1/50



事業名	水道事業			
工事名	神崎市神崎町重要給水施設配水管耐震化工事(その5)			
図面名	管防護工詳細図			
尺度	図示	図面番号	05/05	
事業主	佐賀東部水道企業団			
施工年度	令和6年度	課長	課長補佐	主任係長 担当