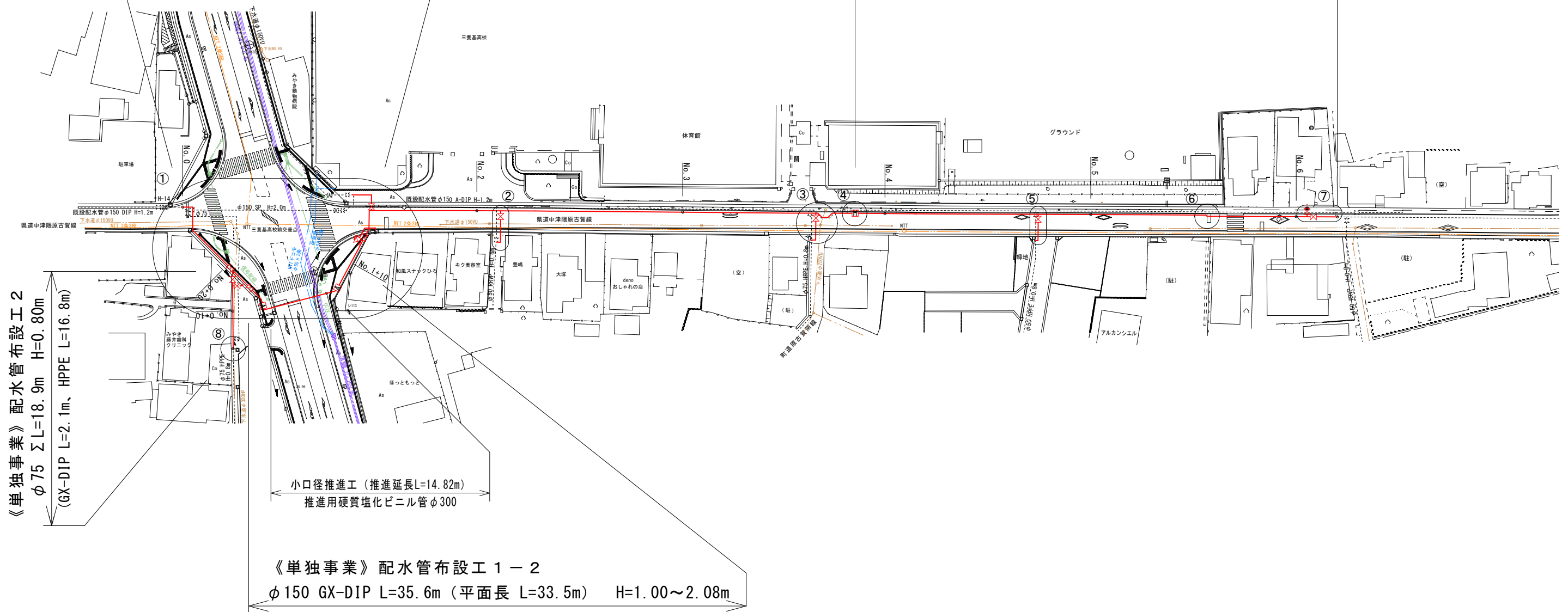


配水管布設工 1 φ150 GX-DIP ΣL=312.4m (平面長L=310.2m)

- 【補助事業】 配水管布設工 1-1 φ150 GX-DIP L=276.8m (平面長L=276.7m) H=0.80~1.00m
- 《単独事業》 配水管布設工 1-2 φ150 GX-DIP L= 35.6m (平面長L= 33.5m) H=1.00~2.08m (小口径推進含む)

《単独事業》既設管処理工  
 充填工 φ150 L=47.0m  
 撤去工 φ75 L=28.0m  
 (DIP L=19.5m、VP L=8.5m)

《単独事業》消火栓設置工  
 地下式消火栓 φ75×65 1基



《単独事業》配水管布設工 2  
 φ75 ΣL=18.9m H=0.80m  
 (GX-DIP L=2.1m、HPPE L=16.8m)

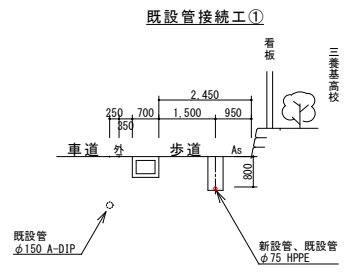
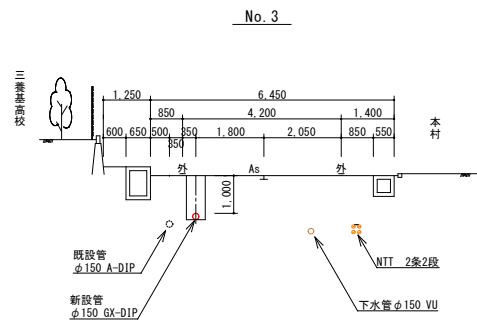
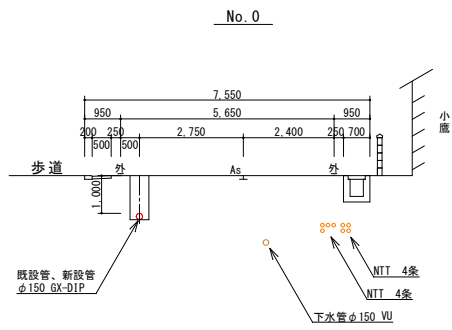
小口径推進工 (推進延長L=14.82m)  
 推進用硬質塩化ビニル管φ300

《単独事業》配水管布設工 1-2  
 φ150 GX-DIP L=35.6m (平面長 L=33.5m) H=1.00~2.08m

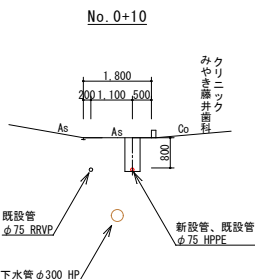
事業名	水道事業			
工事名	みやき町重要給水施設配水管耐震化工事 (その6)			
図面名	平面図 位置図			
尺度	図示	図面番号	1/7	
事業主	佐賀東部水道企業団			
施工年度	令和6年度	課長	課長補佐	主任係長 担当

横断図 S=1/100

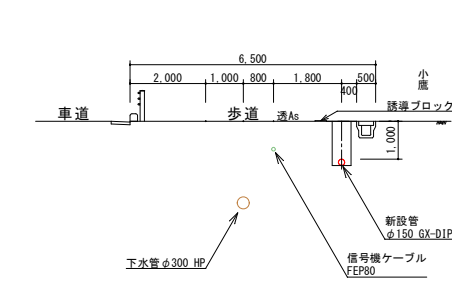
配水管布設工 1



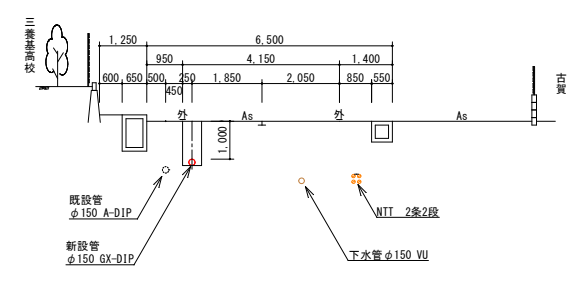
配水管布設工 2



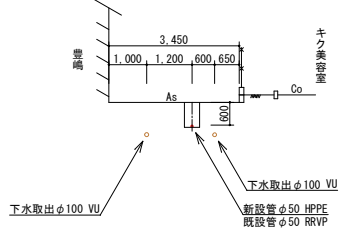
No. 0+20



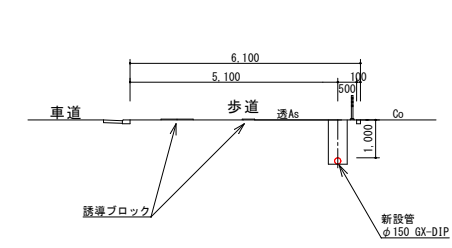
No. 4



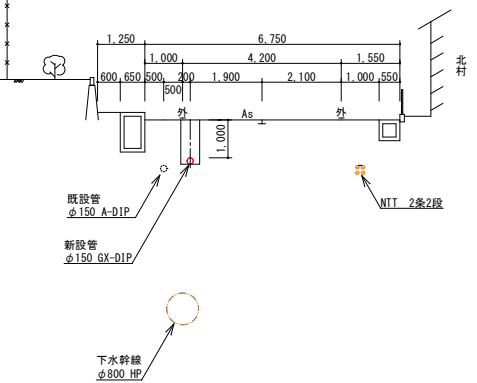
既設管接続工②



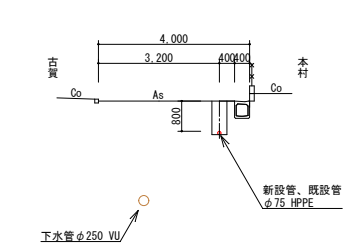
No. 1+10



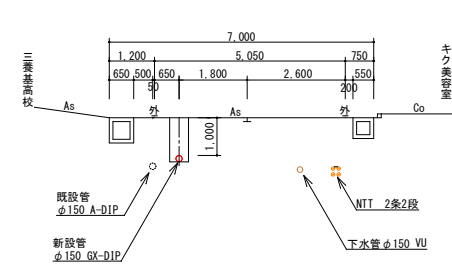
No. 5



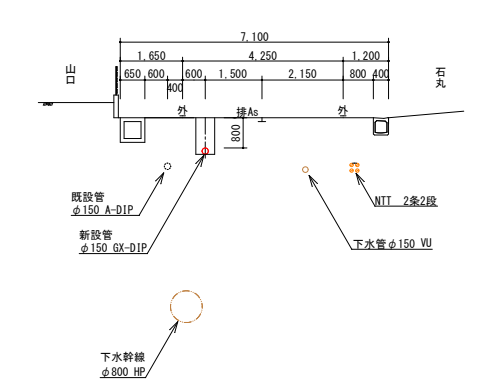
既設管接続工③



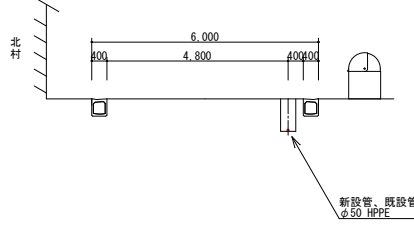
No. 2



No. 6



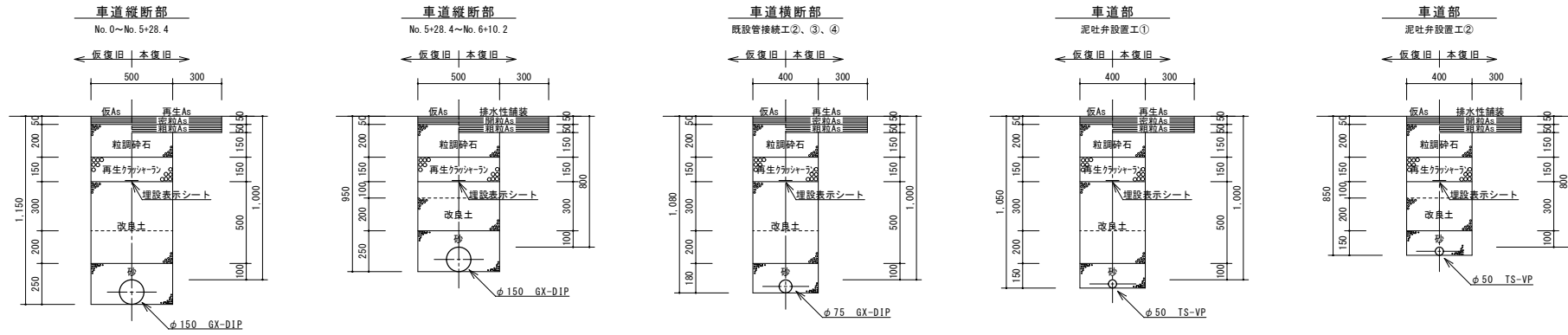
既設管接続工④



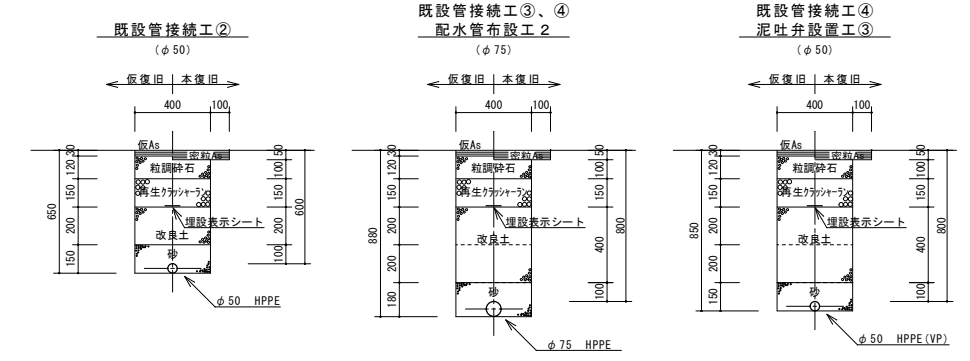
事業名	水道事業			
工事名	みやき町重要給水施設配水管耐震化工事(その6)			
図面名	横断図			
尺度	図示	図面番号	2/7	
事業主	佐賀東部水道企業団			
施工年度	令和6年度	課長	主任係長	担当

車道部  
(県道 中津隈原古賀線)

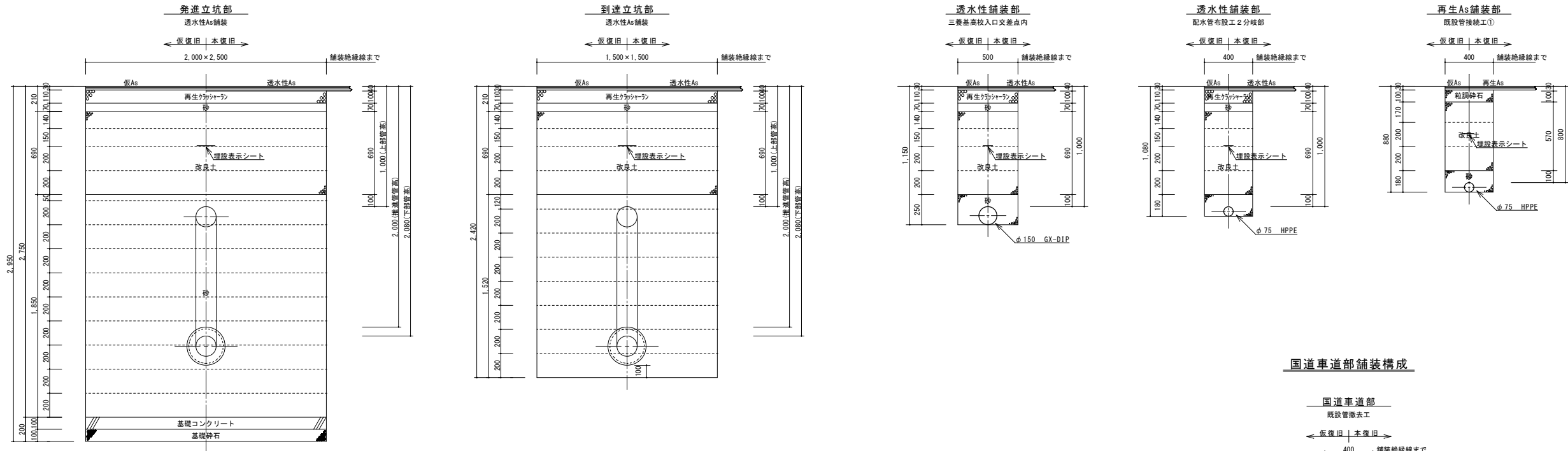
※影響部分の端から舗装絶縁線までの距離が1.2m以内の場合は、その舗装の絶縁部までを影響範囲とする。



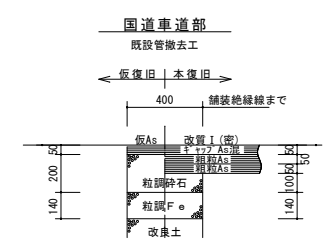
町道車道部  
(町道原古賀南線他)



歩道部  
(国道 34号)  
(県道 中津隈原古賀線)



国道車道部舗装構成

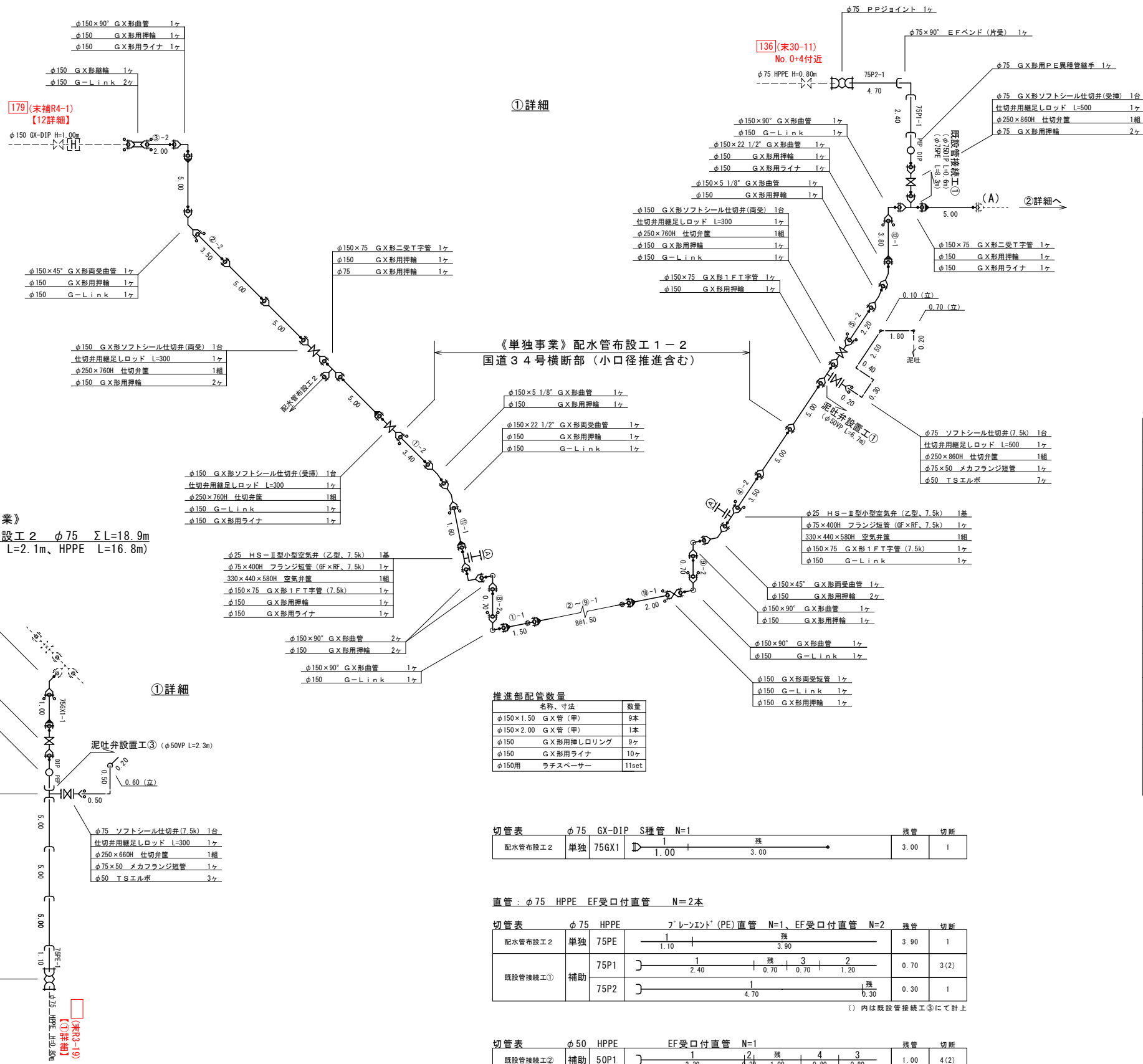


事業名	水道事業			
工事名	みやき町重要給水施設配水管耐震化工事 (その6)			
図面名	道路掘削復旧断面図			
尺度	図示	図面番号	3/7	
事業主	佐賀東部水道企業団			
施工年度	令和6年度	課長	課長補佐	担当

# 配管詳細図

## 配水管布設工 1 φ150 GX-DIP ΣL=312.4m

【補助事業】配水管布設工 1-1 φ150 GX-DIP L=276.8m  
 【単独事業】配水管布設工 1-2 φ150 GX-DIP L=35.6m



No.	管種	φ150 GX-DIP 1種管 N=9本、S種管 N=7本		残管	切断
		長さ	本数		
①	D1	1.50	2	3.40	0.10
②	D1	1.50	2	3.50	0
③	D1	1.50	2	2.00	1.50
④	D1	1.50	2	3.50	0
⑤	D1	1.50	2	2.20	1.30
⑥	D1	1.50	2	3.50	0
⑦	D1	1.50	2	3.50	0
⑧	D1	1.50	2	2.80	0.70
⑨	D1	1.50	2	2.80	0.70
⑩	DS	2.00	2	3.00	3.00
⑪	DS	1.60	2	3.40	3.40
⑫	DS	3.80	2	1.20	0
⑬	DS	2.80	2	1.20	1.00
⑭	DS	3.80	2	1.20	0
⑮	DS	4.60	2	0.40	0.40
⑯	DS	3.40	2	1.60	1.60

■: 切断・溝切加工 9口 (補助 0口、単独 9口)  
 |: 切断のみ 13口 (補助 8口、単独 5口)

名称、寸法	数量
φ150×1.50 GX管 (甲)	9本
φ150×2.00 GX管 (甲)	1本
φ150 GX形用埋込ロッド	9ヶ
φ150 GX形用ライナ	10ヶ
φ150用 ラチスベアラー	11set

管種	長さ	本数	残管	切断
配水管布設工 2	75GX1	1	3.00	1

管種	長さ	本数	残管	切断	
配水管布設工 2	75PE	1	3.90	1	
既設管接続工①	75P1	2.40	0.70	0.70	1.20
	75P2	4.70	0.30	0.30	1

管種	長さ	本数	残管	切断	
既設管接続工②	50P1	2.20	0.20	1.00	0.80

( ) 内は既設管接続工④にて計上

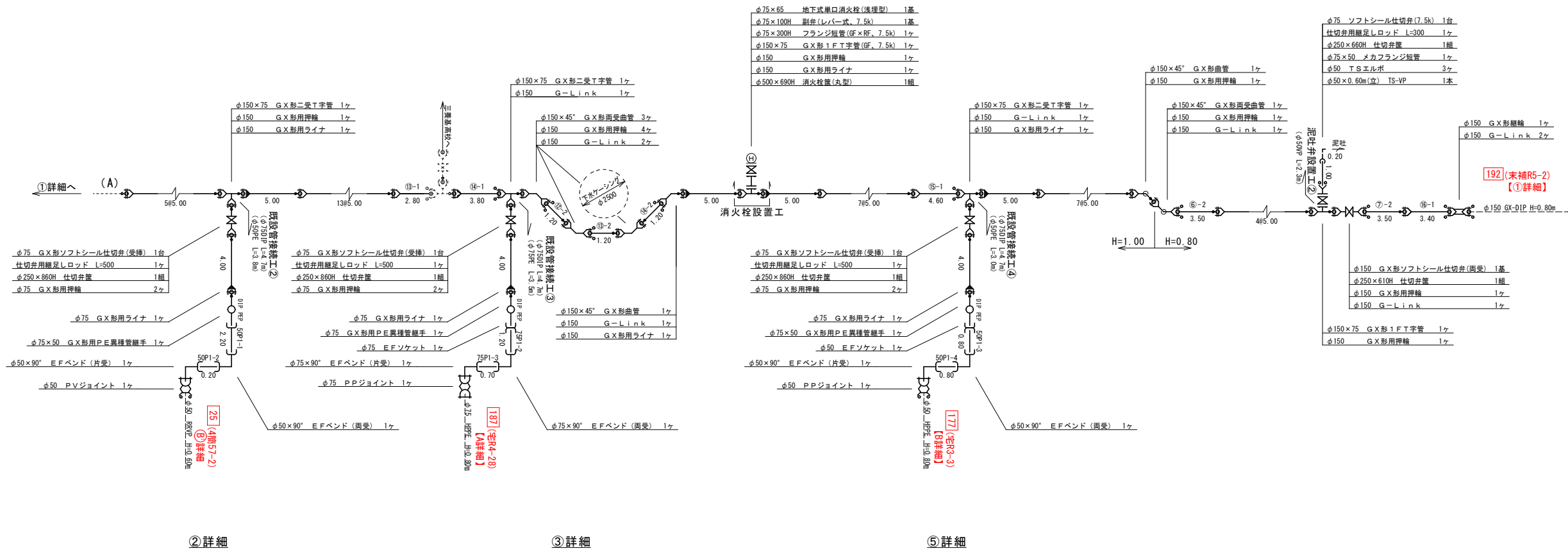
事業名	水道事業			
工事名	みやき町重要給水施設配水管耐震化工事 (その6)			
図面名	配管詳細図 (1/2)			
尺度	図示	図面番号	4/7	
事業主	佐賀東部水道企業団			
施工年度	令和6年度	課長	課長補佐	主任係長

④ 詳細

《単独事業》  
消火栓設置工 φ75×65 地下式消火栓

⑥ 詳細

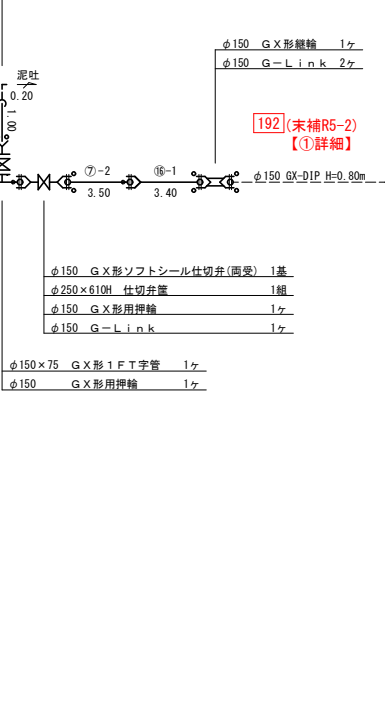
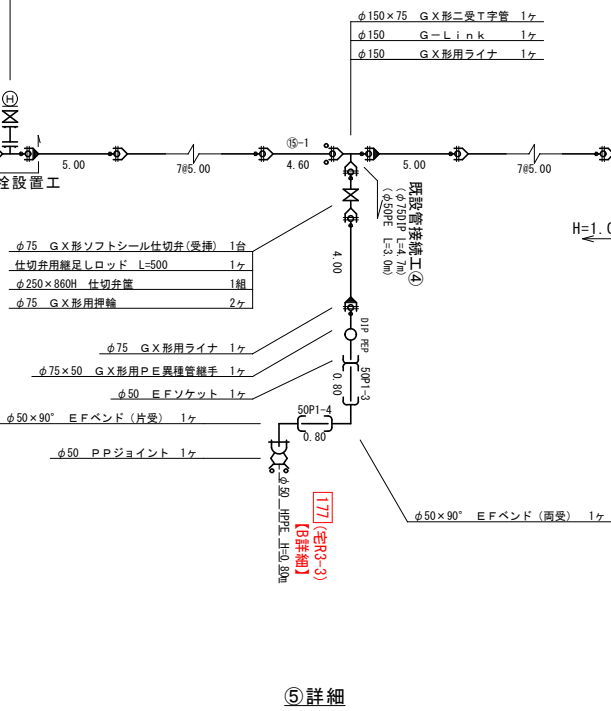
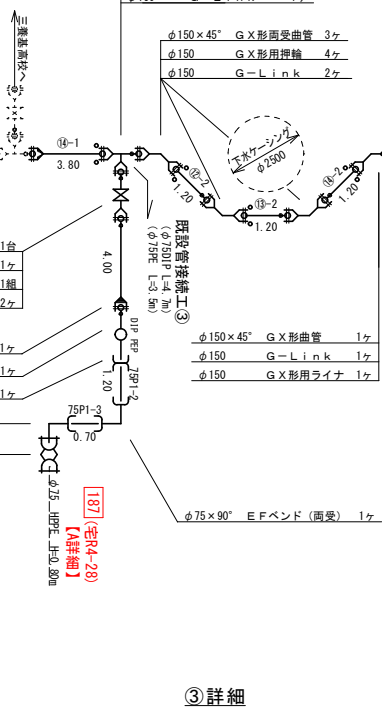
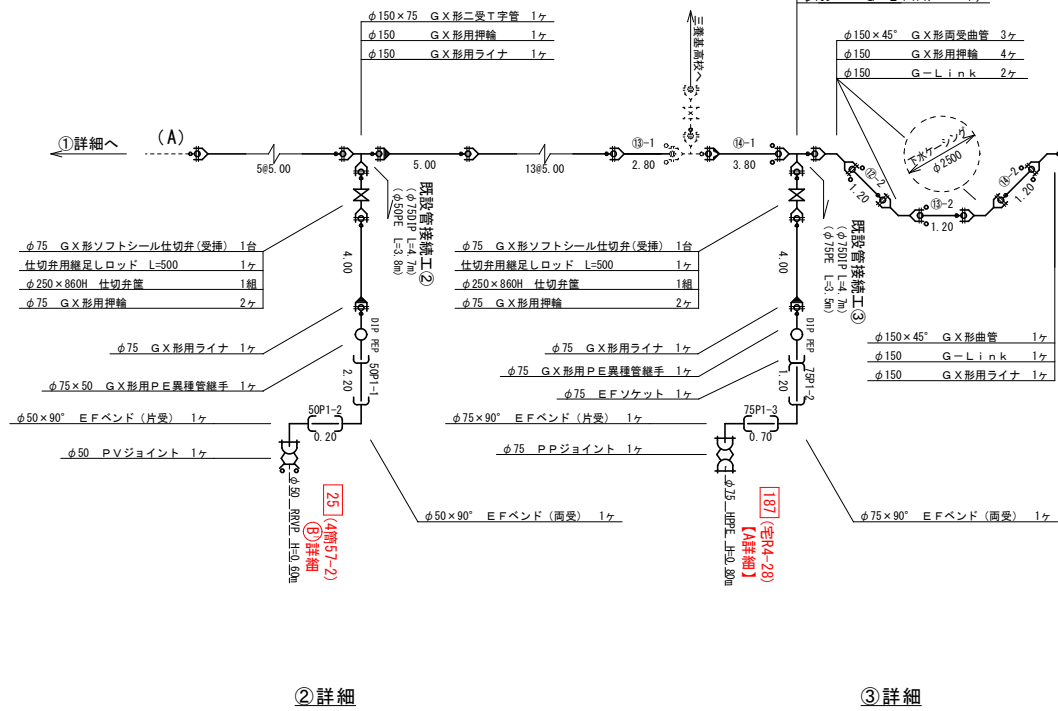
⑦ 詳細



- φ75×65 地下式単口消火栓 (浅埋型) 1基
- φ75×100H 副弁 (レバー式、7.5k) 1基
- φ75×300H フランジ短管 (GF×RF、7.5k) 1ヶ
- φ150×75 G X形1 F T字管 (GF、7.5k) 1ヶ
- φ150 G X形用押輪 1ヶ
- φ150 G X形用ライナ 1ヶ
- φ500×690H 消火栓蓋 (丸型) 1組

- φ150×45° G X形曲管 1ヶ
- φ150 G X形用押輪 1ヶ

- φ75 ソフトシール仕切弁 (7.5k) 1台
- 仕切弁用継足シロッド L=300 1ヶ
- φ280×660H 仕切弁蓋 1組
- φ75×50 メカフランジ短管 1ヶ
- φ50 TSELボ 3ヶ
- φ50×0.60m (立) TS-VP 1本

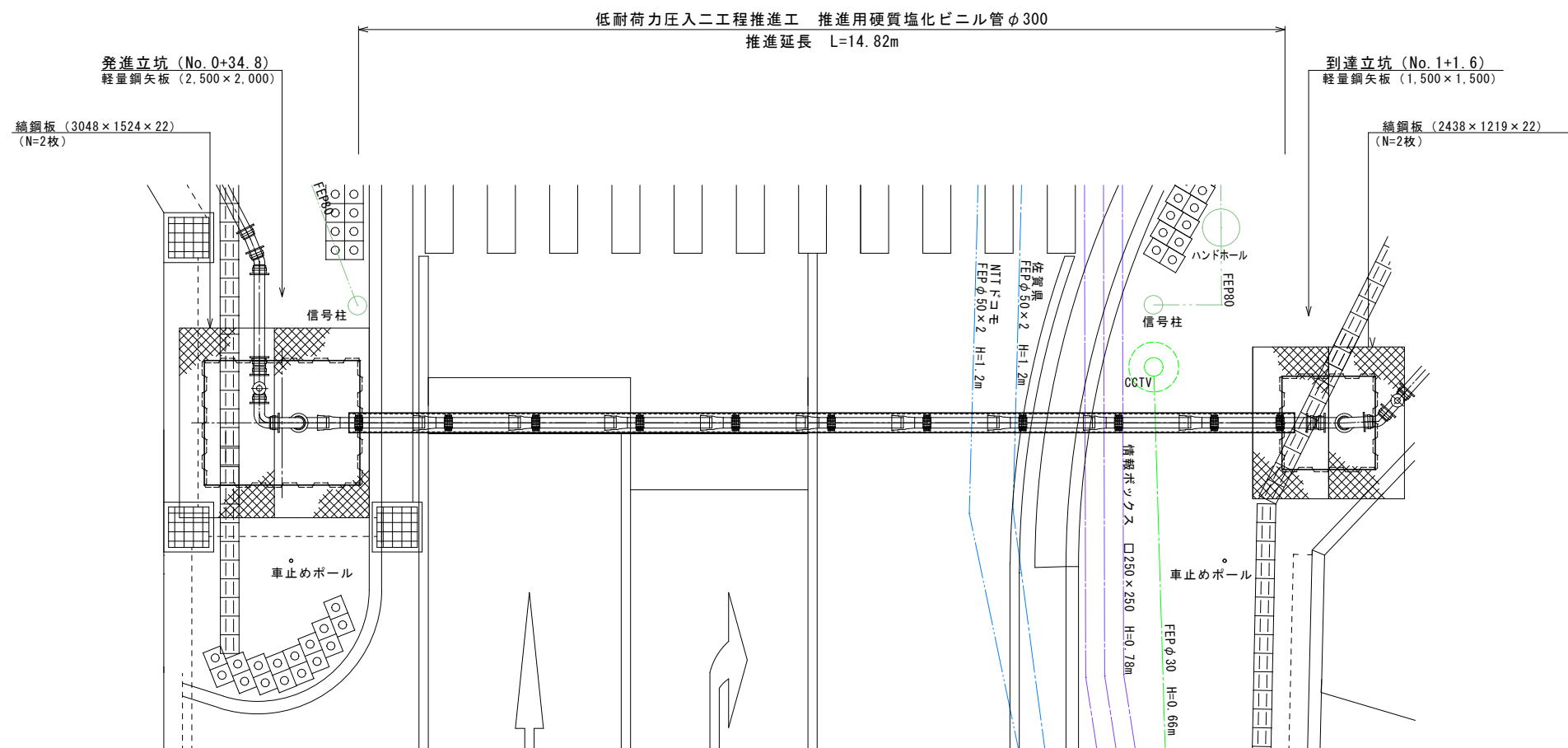
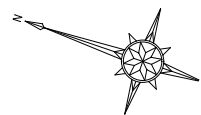


事業名	水道事業			
工事名	みやき町重要給水施設配水管耐震化工事 (その6)			
図面名	配管詳細図 (2/2)			
尺度	図示	図面番号	5/7	
事業主	佐賀東部水道企業団			
施工年度	令和6年度	課長	課長補佐	主任係長 / 担当者

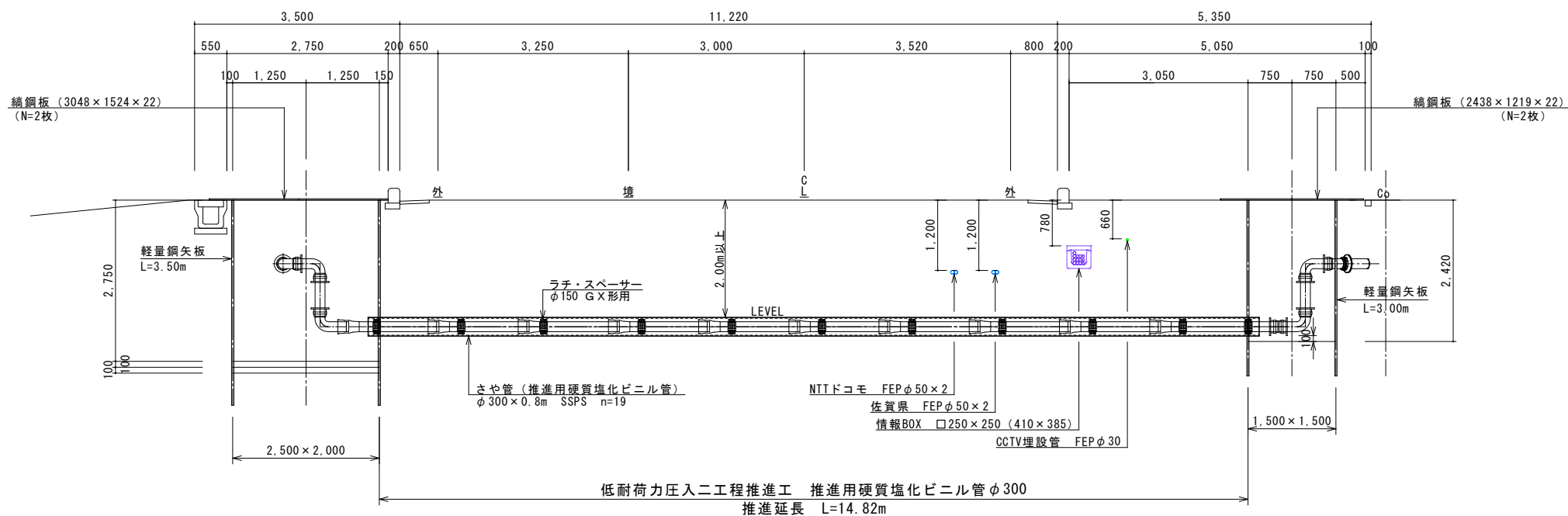
# 推進工 一般計画図

(国道34号横断部)

平面図 S=1/50



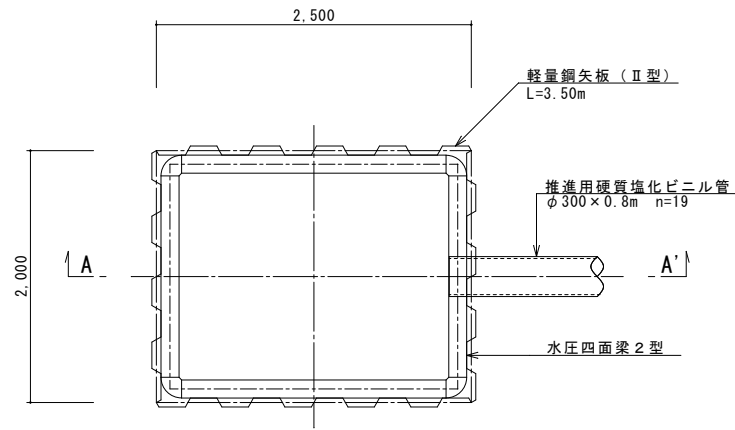
断面図 S=1/50



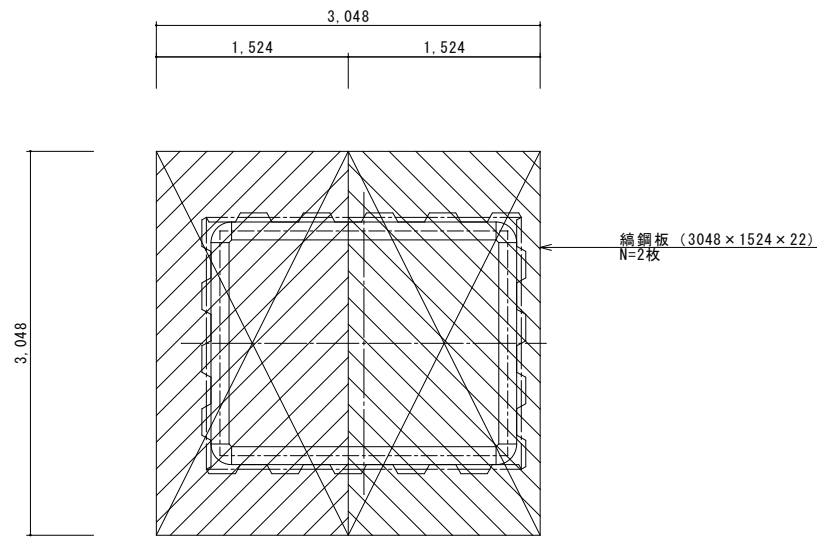
事業名	水道事業			
工事名	みやき町重要給水施設配水管耐震化工事 (その6)			
図面名	推進工 一般計画図			
尺度	図示	図面番号	6/7	
事業主	佐賀東部水道企業団			
施工年度	令和6年度	課長	課長補佐	主任係長 担当者

# 推進工 発進立坑及び到達立坑構造図

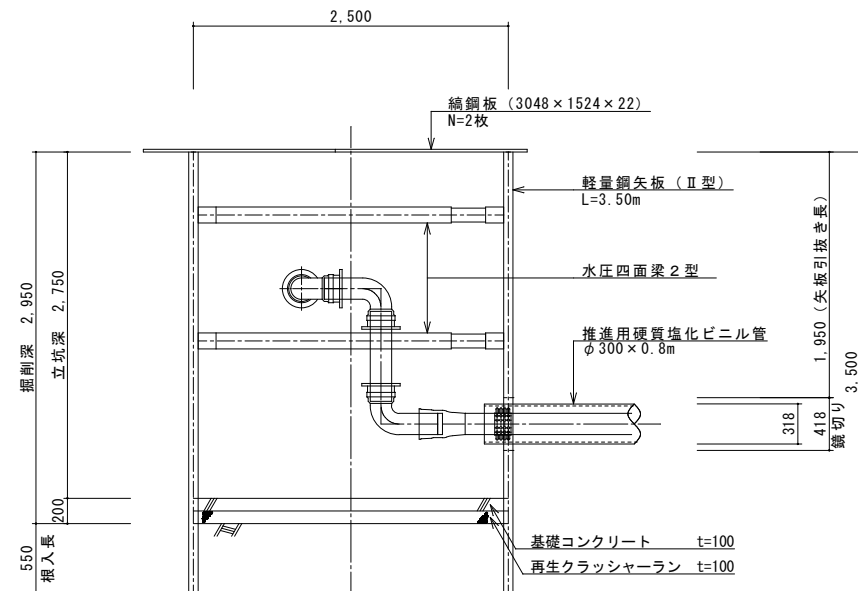
平面図 S=1/30  
(発進立坑)



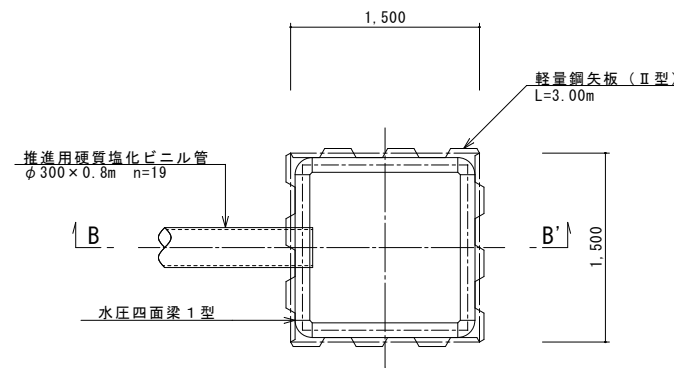
路面覆工 S=1/30  
(発進立坑)



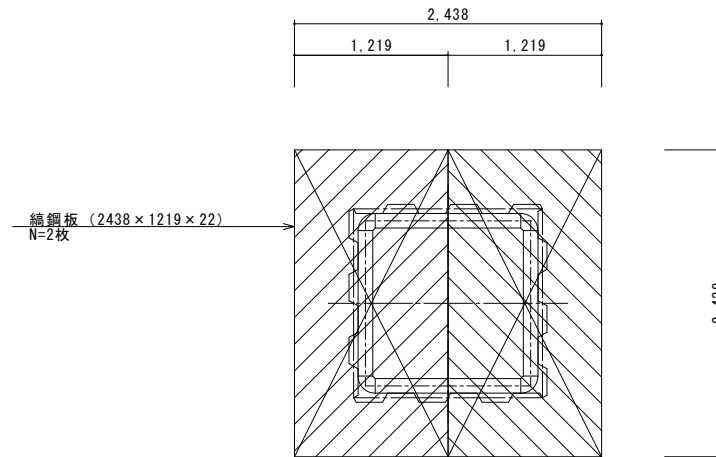
A-A'断面図 S=1/30  
(発進立坑)



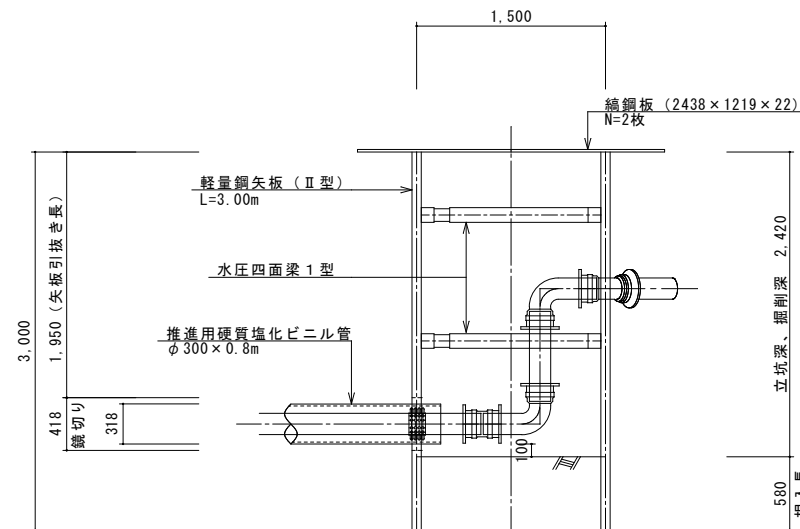
平面図 S=1/30  
(到達立坑)



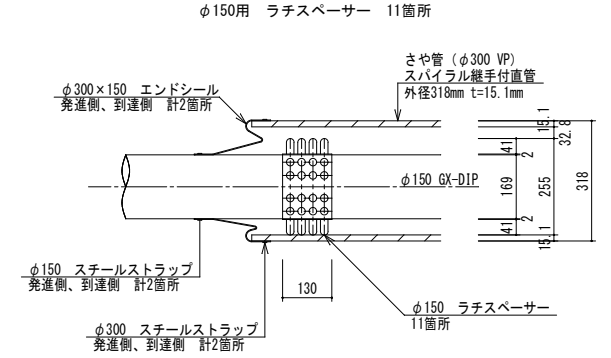
路面覆工 S=1/30  
(到達立坑)



B-B'断面図 S=1/30  
(到達立坑)



スペーサー取付標準図 S=1/10



ラチスパーサー使用部材 (1箇所当り)

タイプ	有効長×幅×高	個数
F41	197~237×130×41	2
G41	91~129×130×41	1
ゴムシート	500×130×t2	1

事業名	水道事業			
工事名	みやき町重要給水施設配水管耐震化工事 (その6)			
図面名	発進立坑及び到達立坑構造図			
尺度	図示	図面番号	7/7	
事業主	佐賀東部水道企業団			
施工年度	令和6年度	課長	課長補佐	主任係長