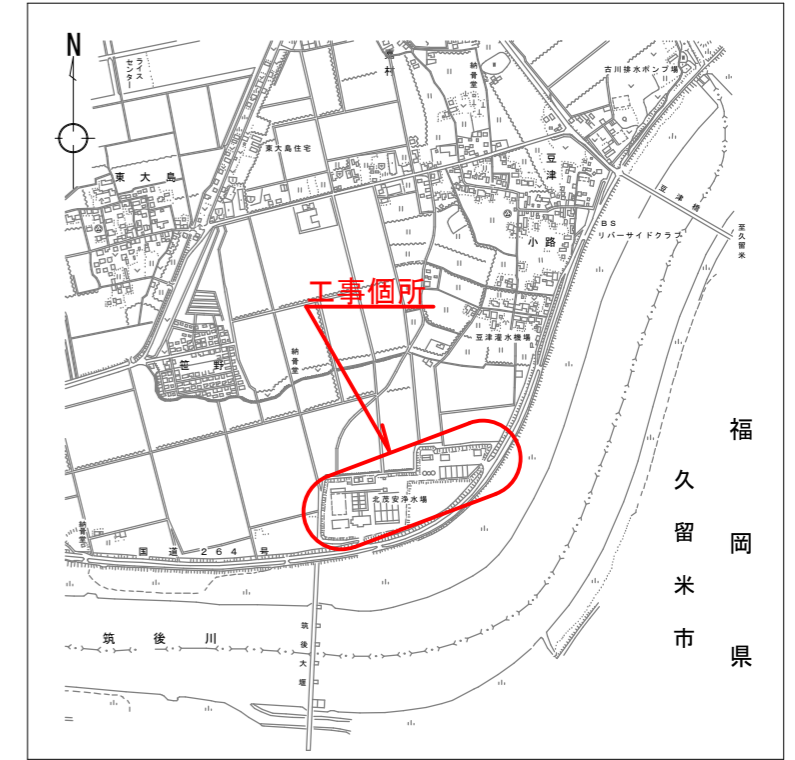
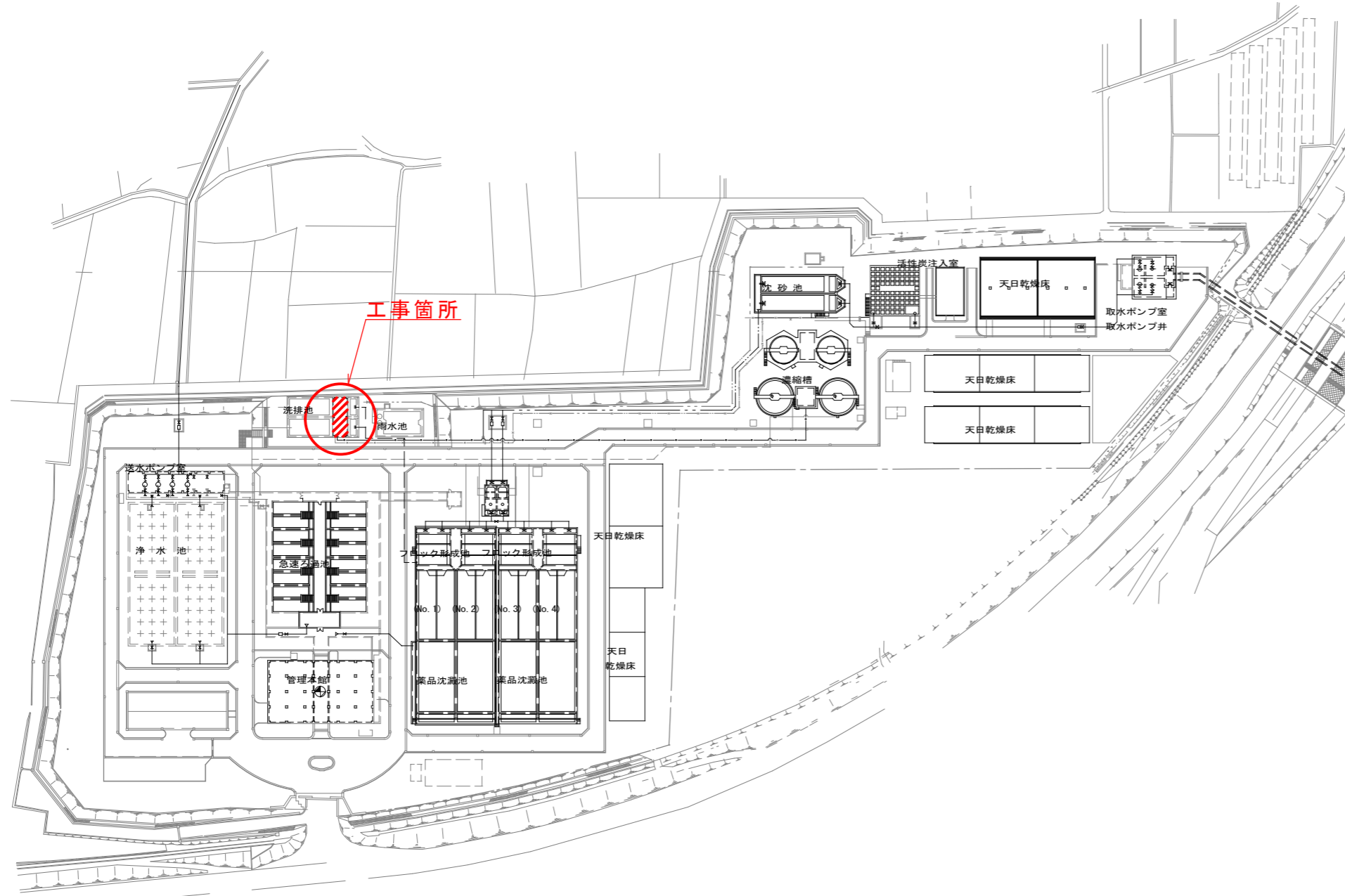


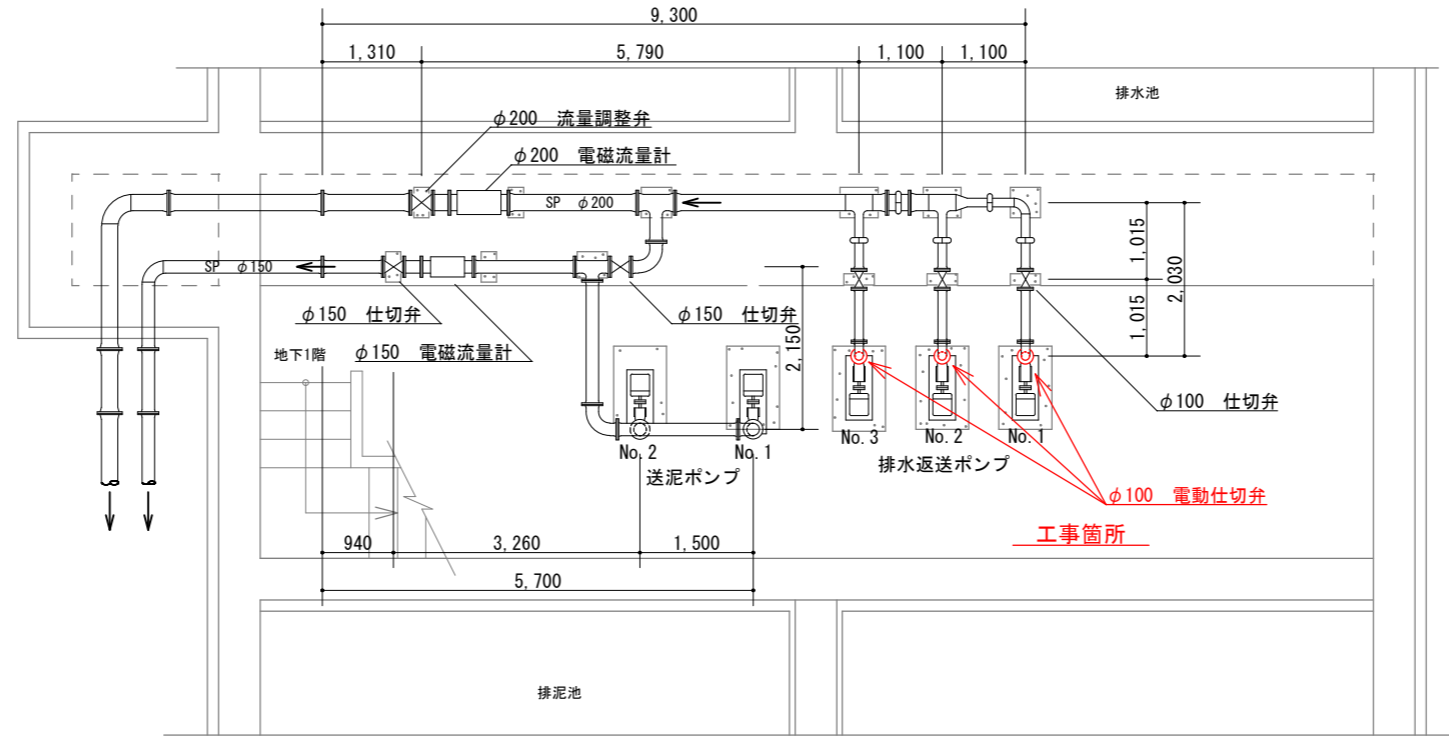
北茂安浄水場平面図



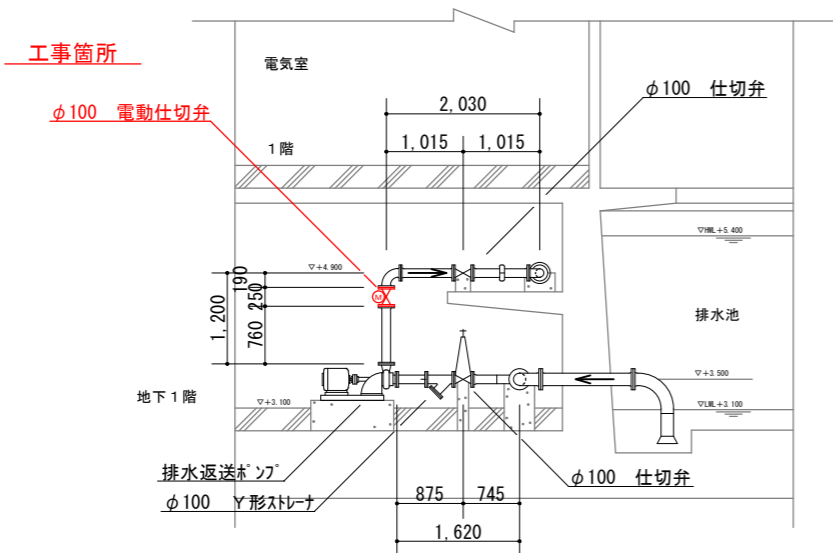
福岡県
久留米市

事業名	佐賀東部水道企業団 水道用水供給事業		
工事名	北茂安浄水場No. 1~No. 3 排水返送ポンプ用電動仕切弁更新工事		
図面名	位置図 北茂安浄水場平面図		
尺度	図示	図面番号	1/2
事業主	佐賀東部水道企業団		
施工年度	令和6年度	課長	課長補佐 主管係長 担当者

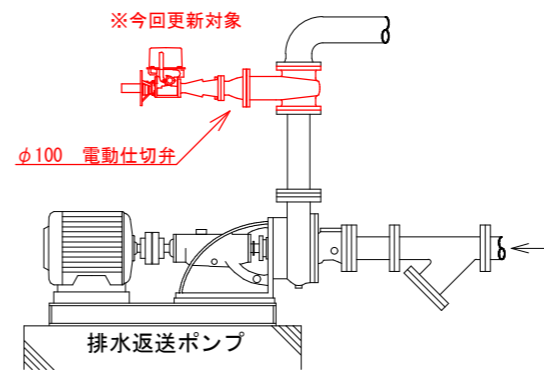
平面図 S=1/100



断面図 S=1/100



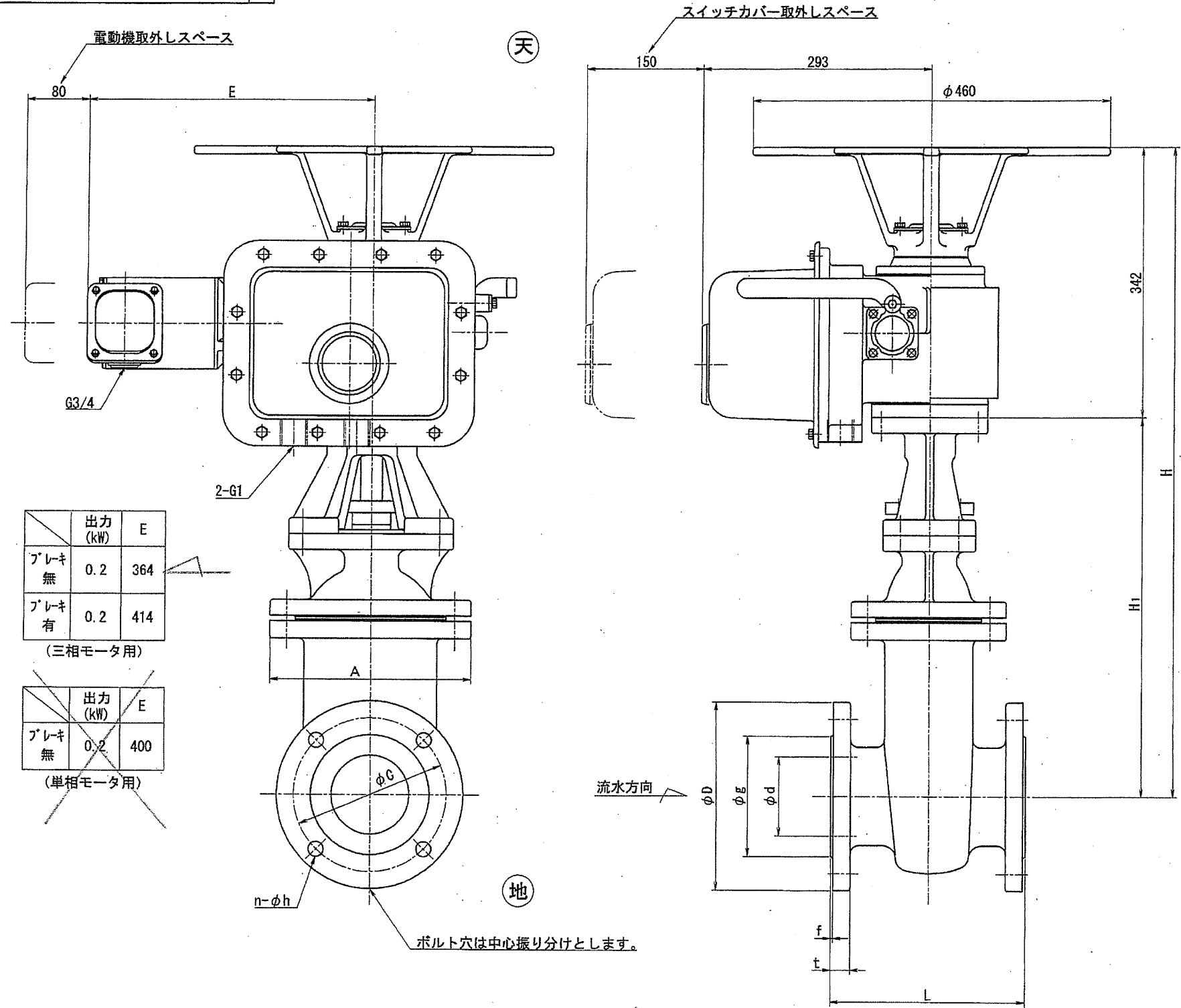
配管詳細図 S=1/30



参考図のため現況と相違があります
寸法はパッキン厚を考慮していない

事業名	佐賀東部水道企業団 水道用水供給事業				
工事名	北茂安浄水場No. 1~No. 3 排水返送ポンプ用電動仕切弁更新工事				
図面名	排水排泥ポンプ室 平面図	断面図	配管詳細図		
尺度	図示	図面番号	2/2		
事業主	佐賀東部水道企業団				
施工年度	令和6年度	課長	課長補佐	主管係長	担当者

SC1-A0610X2 異図



	出力 (kW)	E
ブレーキ 無	0.2	364
ブレーキ 有	0.2	414

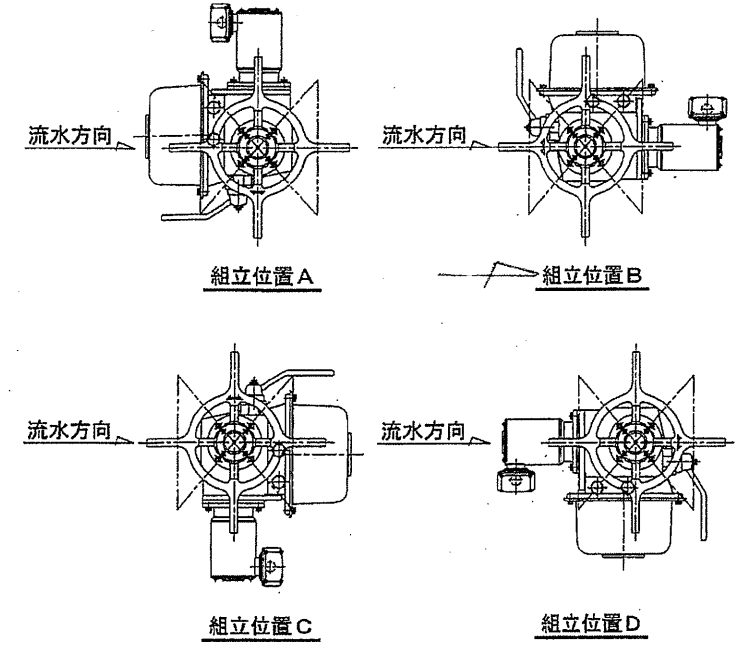
(三相モータ用)

	出力 (kW)	E
ブレーキ 無	0.2	400

(単相モータ用)

記号	JIS B 2062 (7.5K) RF								JIS G 5527 (10K) RF								L	A	H ₁	H
	d	g	C	D	t	f	n	h	g	C	D	t	f	n	h					
50	50	96	120	155	20	2	4	19	96	120	155	20	2	4	19	180	162	331	673	
75	75	125	168	211	24	3	4	19	130	150	185	22	2	8	19	240	226	419	761	
100	100	152	195	238	25	3	4	19	155	175	210	24	2	8	19	250	256	481	823	

図面来歴				年月日 署名			
符号	改訂理由	年月	署名	符号	改訂理由	年月	署名
△	修正			△	モータ寸法追記		
△	修正	14.2		△	モータ変更	H21.3	臼井
△	ハンドル・モータ変更	H22.5	臼井	△	ガスケット座寸法修正	H29.7	佐藤
工番	整番	台数	年月	署名			



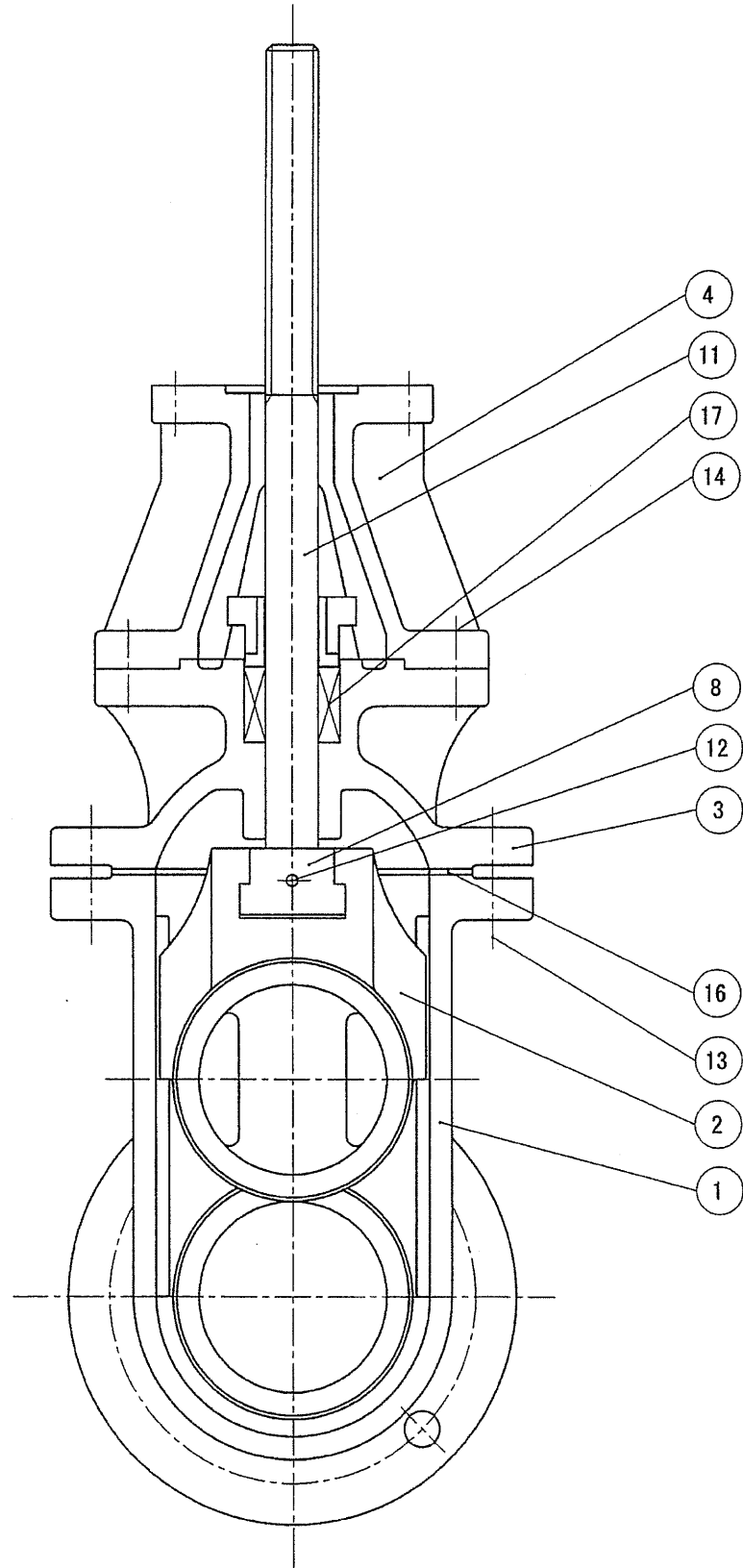
注記
組立位置は御指示がない場合、標準組立位置Aとします。

電動操作機形式：LTK(M)D-01(西部)

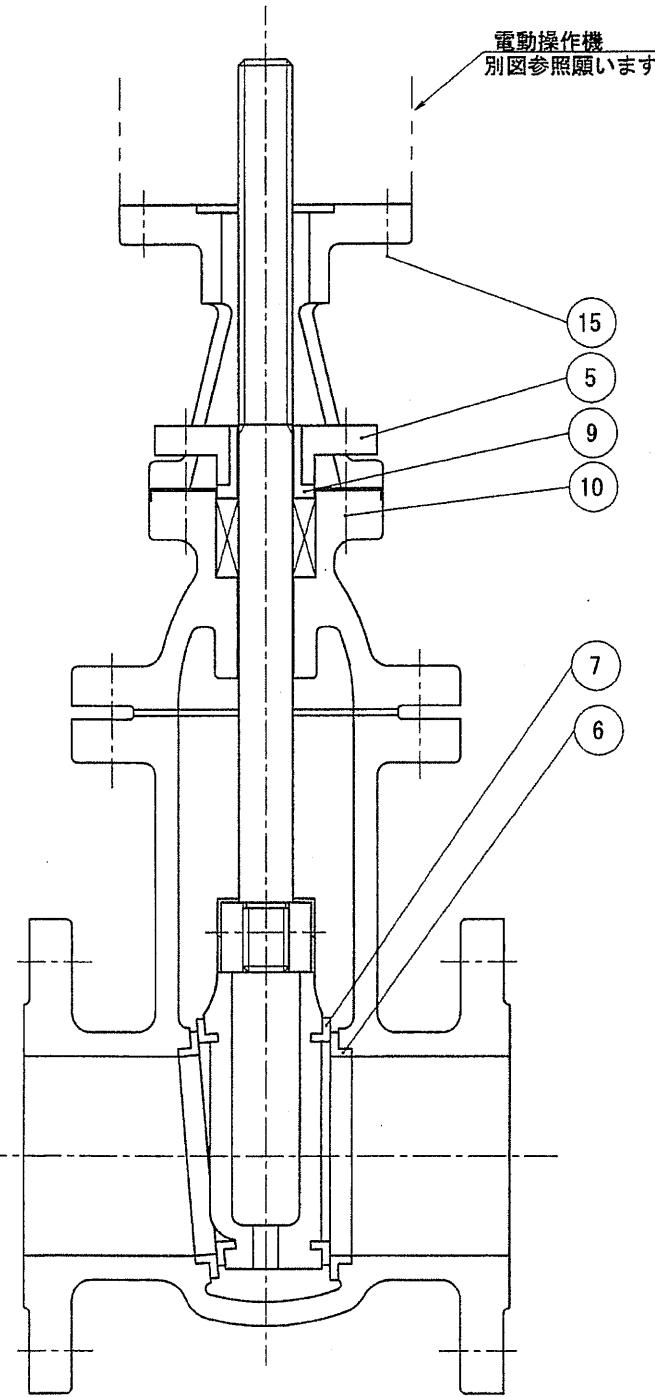
部番	部品名称	材質	数量	摘要
部長課	長課長係	長	単位mm	φ100 第三角法
	熊谷	辻村	形状	MSV-0-E
検図	設計	製図	写図	φ50mm~φ100mm 外ねじ電動仕切弁 外形図
	坂西		図面名称	
			番	
前澤工業株式会社				
図番	SC1-A0610X2			△

SC0130198X2 図様

図面来歴				年月日署名			
符号	改訂理由	年月	署名	符号	改訂理由	年月	署名
△				△			
△				△			
工番		整番		台数		年月署名	



流水方向



電動操作機
別図参照願います

17	パッキン	ナイロン	1式	
16	ガスケット	ゴム	1	
15	六角ボルト	SUS304	1式	平座金、ばね座金付
14	六角ボルトナット	SUS304	1式	平座金付
13	六角ボルトナット	SUS304	1式	平座金付
12	リーマボルトナット	SUS420J2	1	ナット:SUS304
11	弁棒	SUS304	1	
10	植込ボルトナット	G3604B	2	平座金付
9	ブッシュ	GAC406	1	
8	コマ	GAC406	1	
7	弁体弁座	SUS403	2	
6	弁箱弁座	SUS304	2	
5	パッキン押え	FCD450-10	1	
4	接続台	FCD450-10	1	
3	ふた	FCD450-10	1	
2	弁体	FCD450-10	1	
1	弁箱	FCD450-10	1	

部番	部品名称	材質	数量	摘要
部長	課長	係長	長	単位
				mm
				φ100
				1/2.5
				第三角法
				形式
				内外面粉体用
				φ50mm~φ200mm
				外ねじ仕切弁
				構造断面図

前澤工業株式会社				整番
図番 SC0130198X2				△ /

01VST1043

