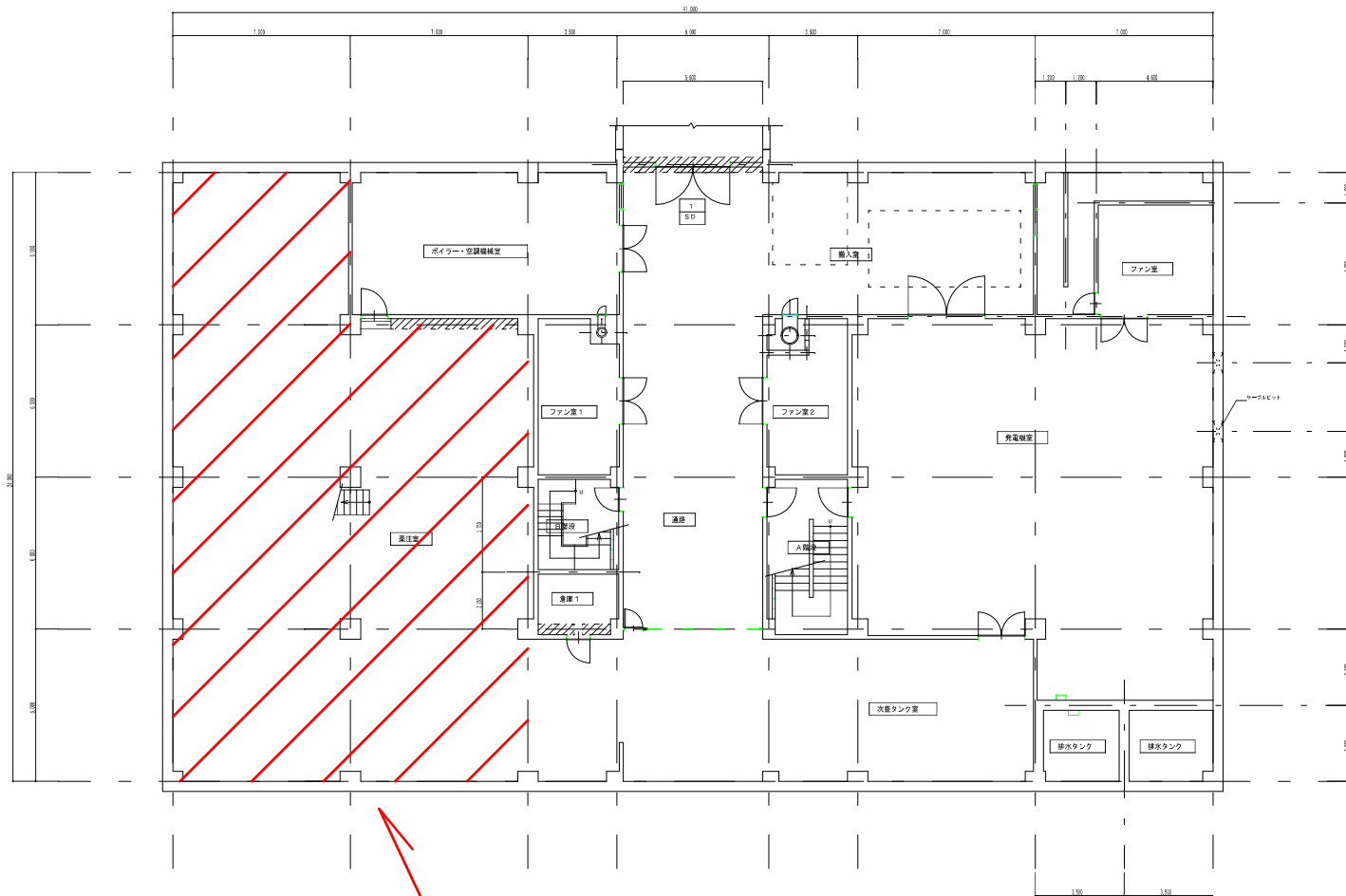


工事場所

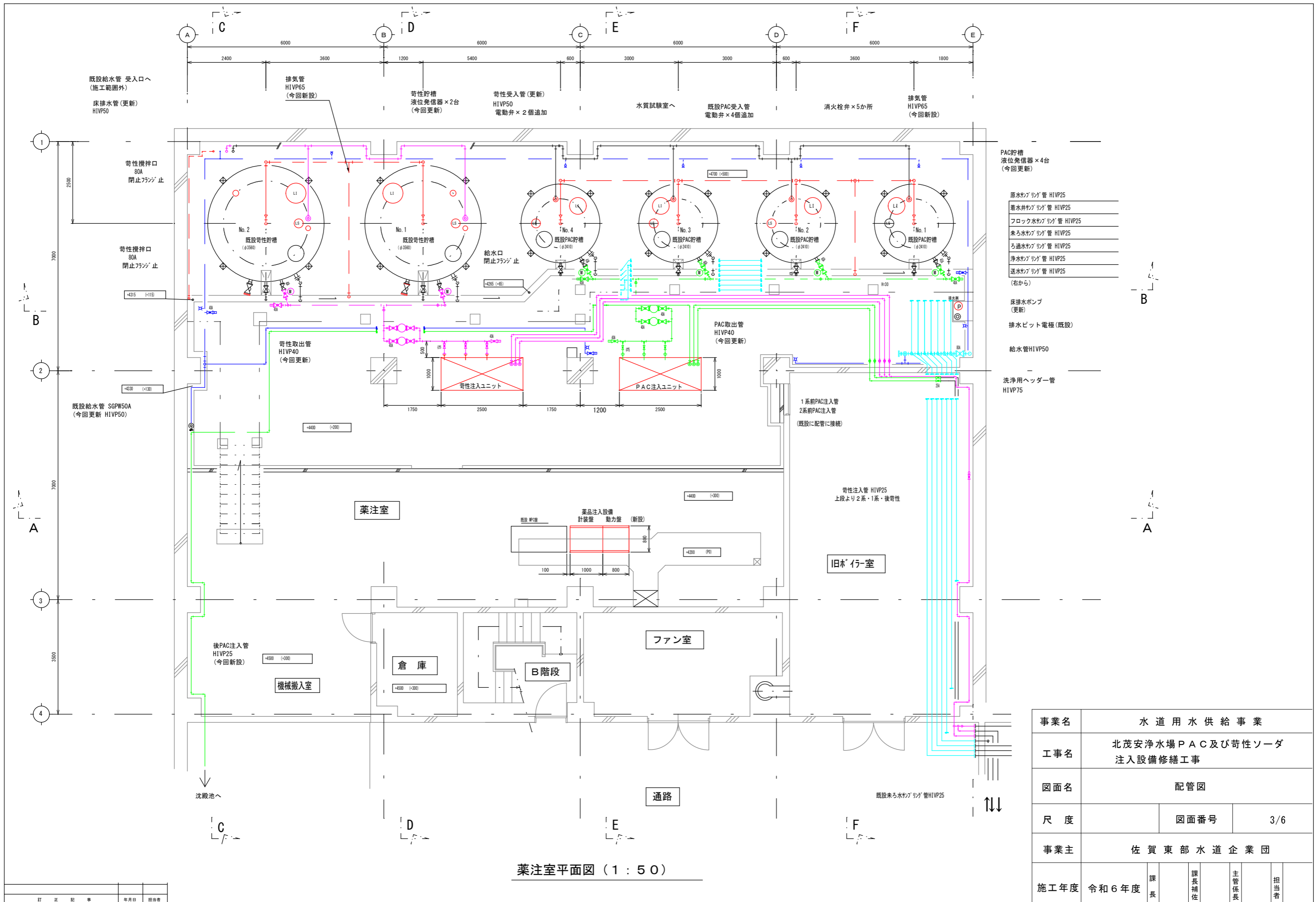
事業名	水道用水供給事業			
工事名	北茂安浄水場PAC及び苛性ソーダ注入設備修繕工事			
図面名	全体平面図			
尺度	図面番号	1/6		
事業主	佐賀東部水道企業団			
施工年度	令和6年度	課長	課長補佐	主管係長 担当者



B1階 平面図 S=1/100

工事箇所

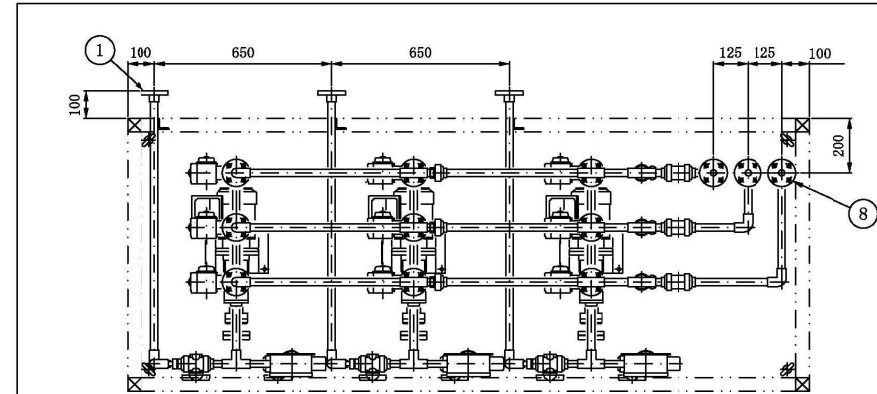
事業名	水道用水供給事業			
工事名	北茂安浄水場PAC及び苛性ソーダ注入設備修繕工事			
図面名	管理棟本館地下1階平面図			
尺度	図面番号	2/6		
事業主	佐賀東部水道企業団			
施工年度	令和6年度	課長	課長補佐	主管係長 担当者



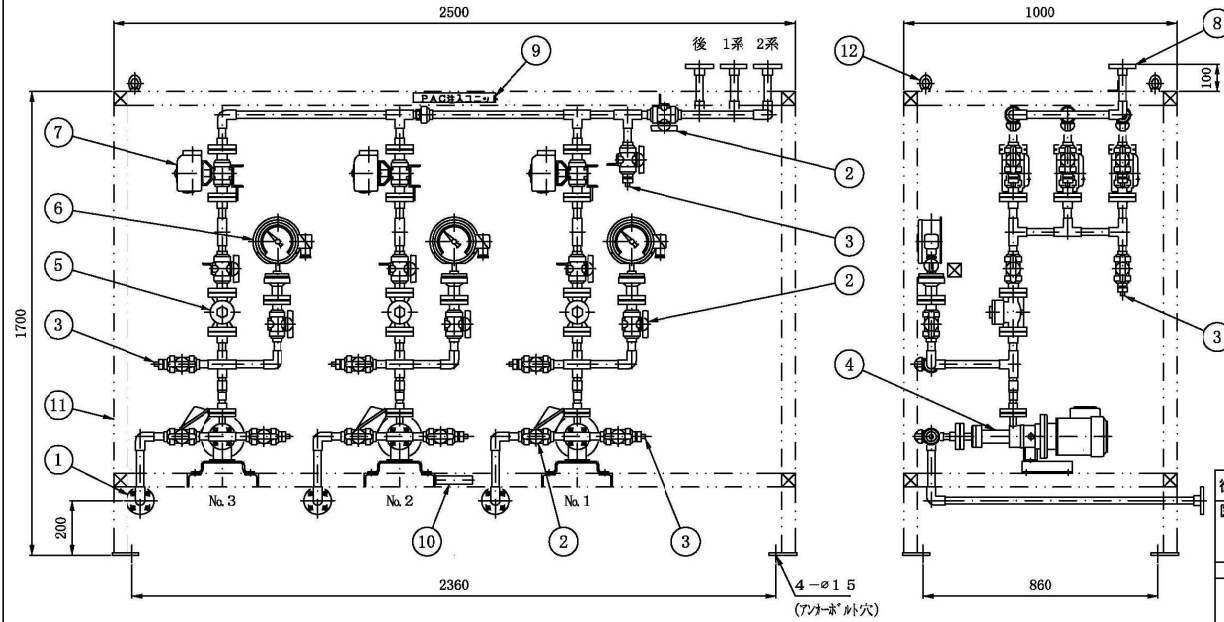
- PAC貯槽
液位発信器 × 4台
(今回更新)
- 原水ホブリング管 HIWP25
 - 着水ホブリング管 HIWP25
 - フロックホブリング管 HIWP25
 - 未ろホブリング管 HIWP25
 - ろ過ホブリング管 HIWP25
 - 浄水ホブリング管 HIWP25
 - 送水ホブリング管 HIWP25
(右から)
- 床排水ポンプ
(更新)
- 排水ビット電極 (既設)
- 給水管 HIWP50
- 洗浄用ヘッダー管
HIWP75

事業名	水道用水供給事業			
工事名	北茂安浄水場PAC及び苛性ソーダ注入設備修繕工事			
図面名	配管図			
尺度	図面番号	3/6		
事業主	佐賀東部水道企業団			
施工年度	令和6年度	課長	課長補佐	主管係長 担当者

薬注室平面図 (1:50)



1 2	アイボルト	SUS304	4	M16
1 1	フレーム	SUS304	1	
1 0	社名板	C3604BD	1	
9	機器名称板	PMMA	1	
8	PAC出口	PVC	3	20A, JIS10k
7	電動ボールバルブ	PVC	9	20A, JIS10k
6	上下限接点付圧力計		3	φ150×0~0.6MPa
5	スイングチェックバルブ	PVC	3	20A, JIS10k
4	PAC注入ポンプ		3	
3	手動ボールバルブ (ドレ口)	PVC	12	20A, ネス継手付
2	手動ボールバルブ	PVC	12	20A
1	PAC入口	PVC	3	20A, JIS10k
No.	名称	主材質	数	摘要



塗装
 [フレーム]
 塗装色: マンセル5 Y 7 / 1
 塗料: エポキシ樹脂塗料
 [配管]
 塗装色: なし (透明)
 ◎汎用品の塗装はメーカー標準
 塗装と致します。

御使用先: 佐賀東部水道企業団 北茂安浄水場

図名: PAC注入ユニット

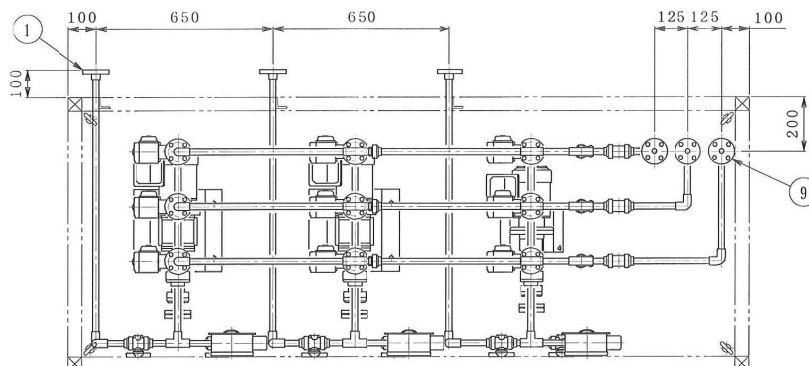
組立構造図

承認	調査	設計	尺度	図面番号
瀧澤	廣田	山下	1/1.5	W09143701

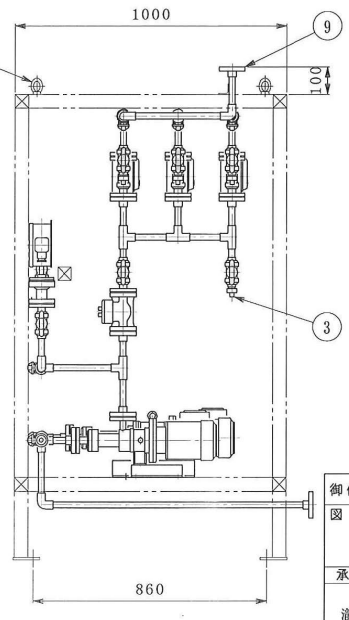
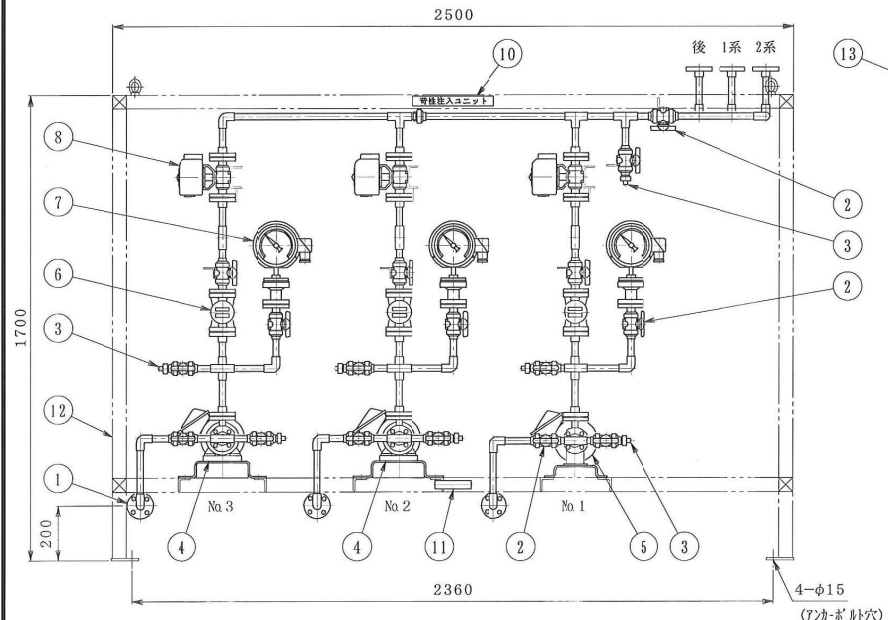
整理番号	年月日	担当	変更記事
			第三角法 10.01.05 作成

株式会社 磯村

事業名	水道用水供給事業				
工事名	北茂安浄水場PAC及び苛性ソーダ注入設備修繕工事				
図面名	PAC注入ユニット				
尺度	図面番号	4/6			
事業主	佐賀東部水道企業団				
施工年度	令和6年度	課長	課長補佐	主管係長	担当者



13	アイボルト	SUS304	4	M16
12	フレーム	SUS304	1	
11	社名板	C3604BD	1	
10	機器名称板	PMMA	1	
9	苛性出口	PVC	3	15A, J.S10k
8	電動ボールバルブ	PVC	9	15A, J.S10k
7	上下限接点付圧力計		3	φ150×0~0.6MPa
6	スイングチェックバルブ	PVC	3	15A, J.S10k
5	後苛性注入ポンプ (既設品)		1	
4	前苛性注入ポンプ (既設品)		2	
3	手動ボールバルブ (ドレン口)	PVC	12	15A, ホス継手付
2	手動ボールバルブ	PVC	12	15A
1	苛性入口	PVC	3	15A, J.S10k
No	名称	主材質	数	摘要



塗装

【フレーム】
 塗装色：マンセル5Y7/1
 塗料：エポキシ樹脂塗料

【配管】
 塗装色：なし（透明）

◎汎用品の塗装はメーカー標準塗装と致します。

御使用先：佐賀東部水道企業団 北茂安浄水場 殿
 図名 苛性注入ユニット

組立構造図				
承認	調査	設計	尺度	図面番号
瀧澤	廣田	山下	1/15	W09143702

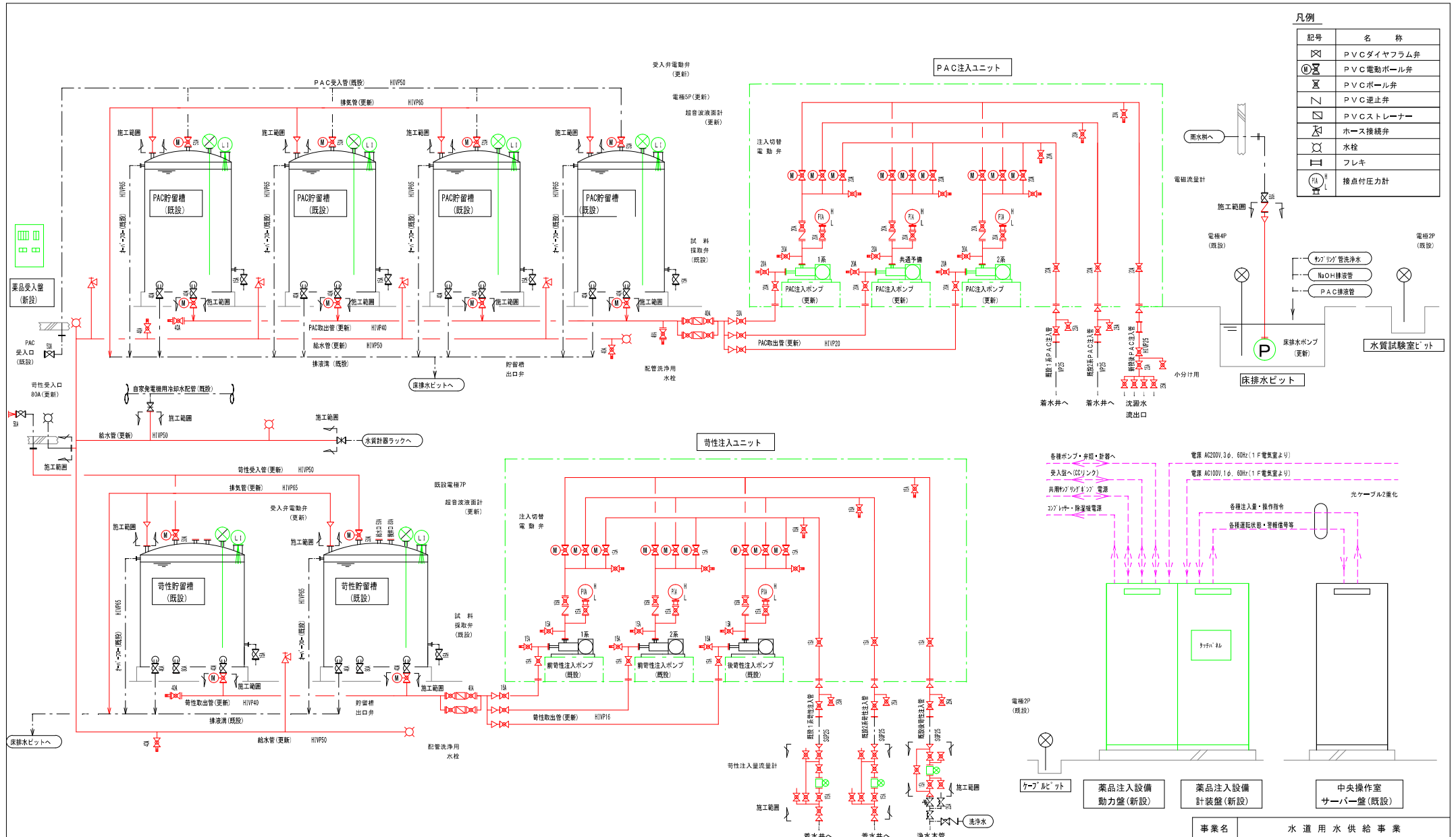
第三角法
 株式会社 磯村

整理番号	年月日	担当	変更記事

事業名	水道用水供給事業				
工事名	北茂安浄水場PAC及び苛性ソーダ注入設備修繕工事				
図面名	苛性ソーダ注入ユニット				
尺度		図面番号	5/6		
事業主	佐賀東部水道企業団				
施工年度	令和6年度	課長	課長補佐	主管係長	担当者

凡例

記号	名称
☒	PVCダイヤフラム弁
Ⓜ	PVC電動ボール弁
ⓧ	PVCボール弁
Ⓩ	PVC逆止弁
▽	PVCストレーナー
⊕	ホース接続弁
⊖	水栓
⊞	フレキ
⊗	接点圧力計



機器名称	PAC貯留槽	苛性貯留槽	貯留槽液計	PAC注入ポンプ	前苛性注入ポンプ	後苛性注入ポンプ	苛性注入流量計	床排水ポンプ	薬品注入設備 動力盤	薬品注入設備 計装盤	薬品受入盤
型式	円筒形内蔵	円筒形内蔵	超音波式	一輪隔膜ポンプ	一輪隔膜ポンプ	一輪隔膜ポンプ	一体型電磁流量計	ステンレス製水中	銅板製自立型	銅板製自立型	銅板製壁掛型(屋外)
仕様	有効容量 9 m ³	有効容量 20.7 m ³	測定範囲: 0~2.5m	吐出量: 4.2~166 L/h	吐出量: 1.8~100 L/h	吐出量: 1.8~100 L/h	測定範囲:	吐出量: 30 L/min×14m	インバータ	シーケンサ・タッチパネル	液面計・表示灯・スイッチ
	寸法: φ2400×H2600(通高部)	寸法: φ3600×H2400(通高部)		最大吐出圧力: 0.3MPa	最大吐出圧力: 0.2MPa	最大吐出圧力: 0.2MPa	0~200 L/h (苛性性)		各種表示灯, スイッチ	FLネット, 2重化	インターホン
電源				AC100V 60Hz, 1.6, 15W	AC200V 60Hz, 3φ, 0.4kW	AC200V 60Hz, 3φ, 0.4kW	AC100V 60Hz, 1φ, 30W	AC200V 60Hz, 3φ, 0.75kW	寸法: W1000×D800×H2350	寸法: W800×D2500×H2350	寸法: W100×D400×H1000
数量	4基	2基	6台 (PAC×4台, 苛性×2台)	3台 (1台予備)	2台	1台	3台	1台	1面	1面	1面
備考	既設	既設	更新	更新	既設	既設	新設	新設	新設	新設	新設

事業名	水道用水供給事業		
工事名	北茂安浄水場PAC及び苛性ソーダ注入設備修繕工事		
図面名	フローシート		
尺度	図面番号	6/6	
事業主	佐賀東部水道企業団		
施工年度	令和6年度	課長	課長補佐
		主査	担当者

訂正	年月日	記号