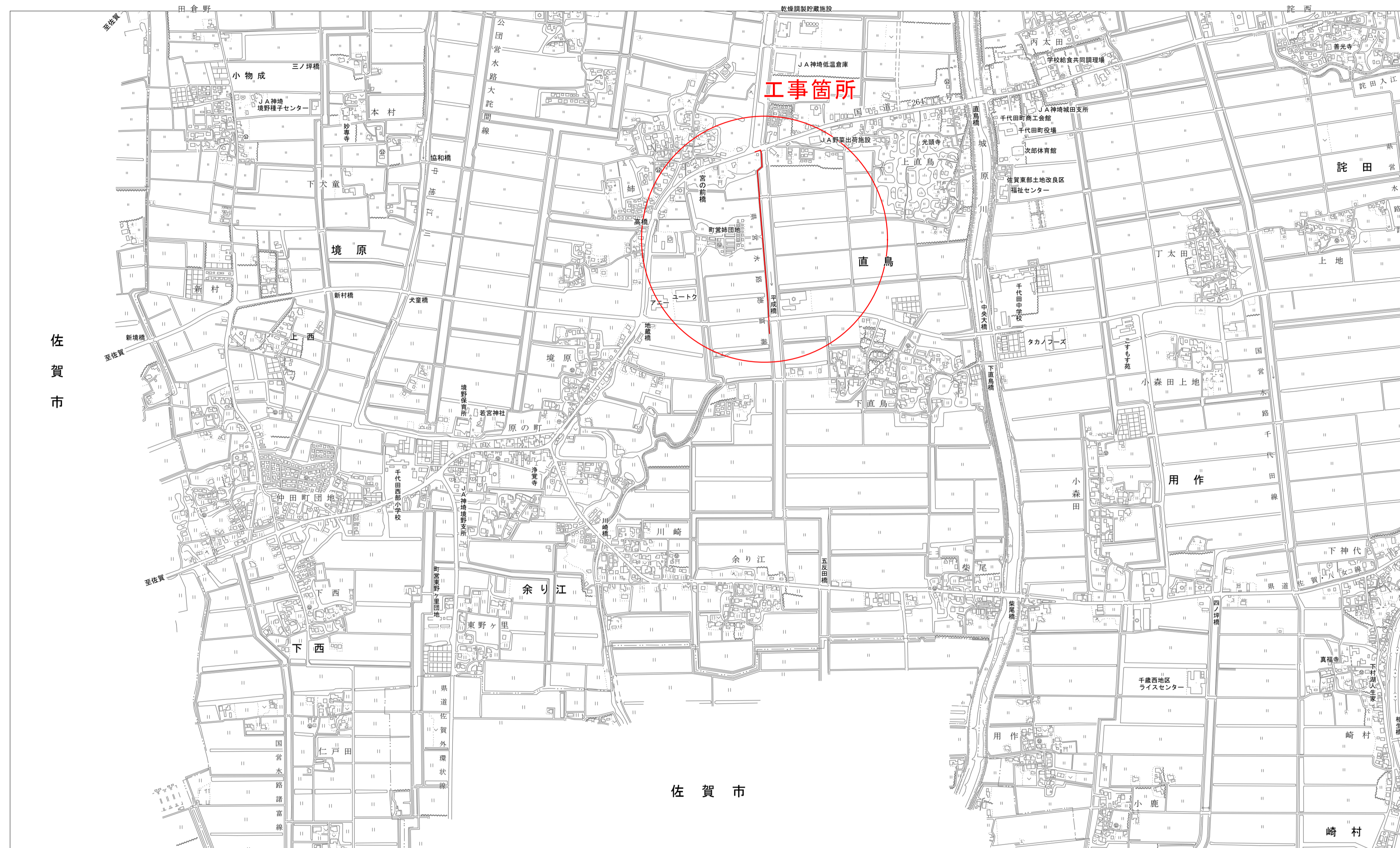
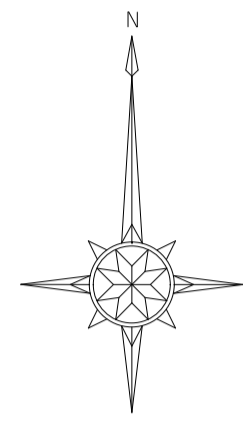


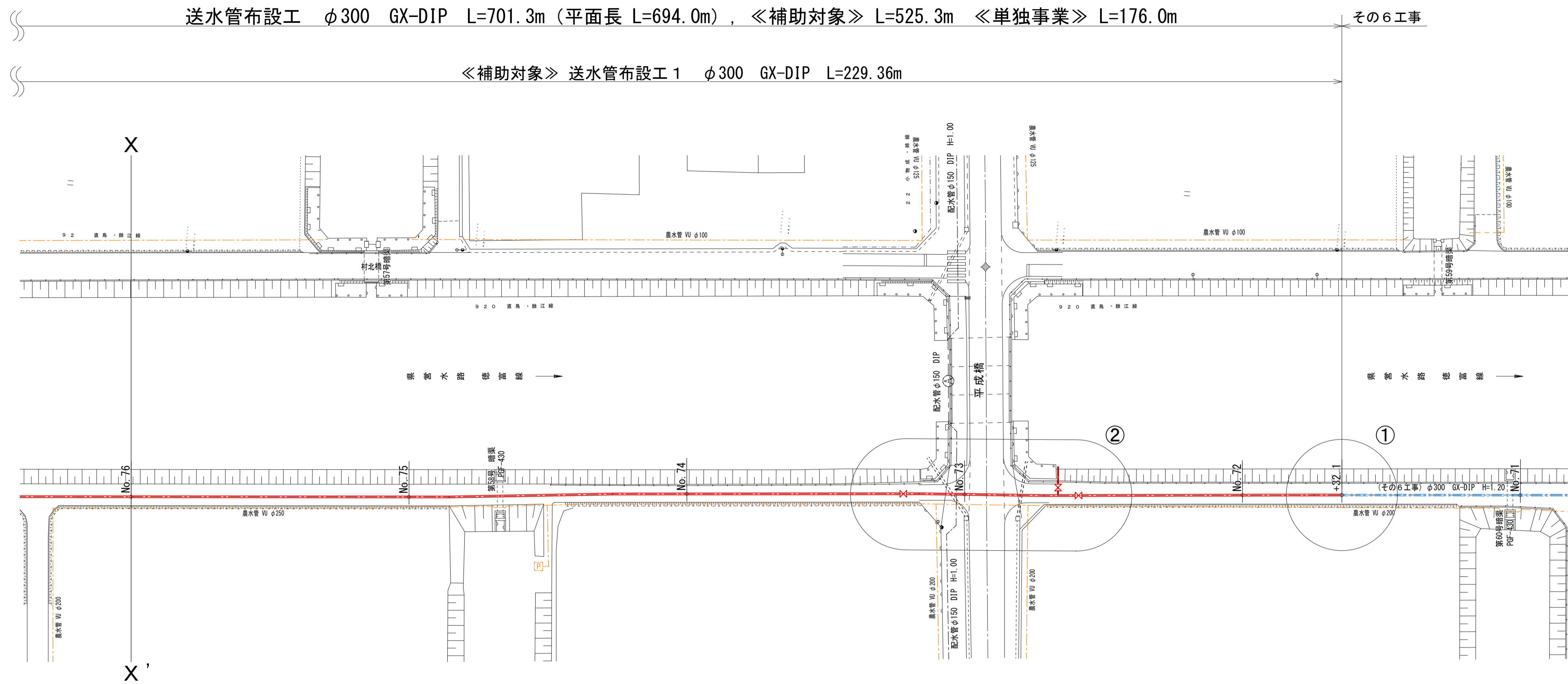
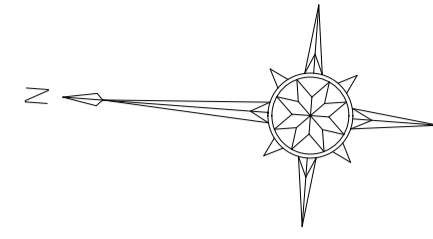
位置図 S=1/10,000



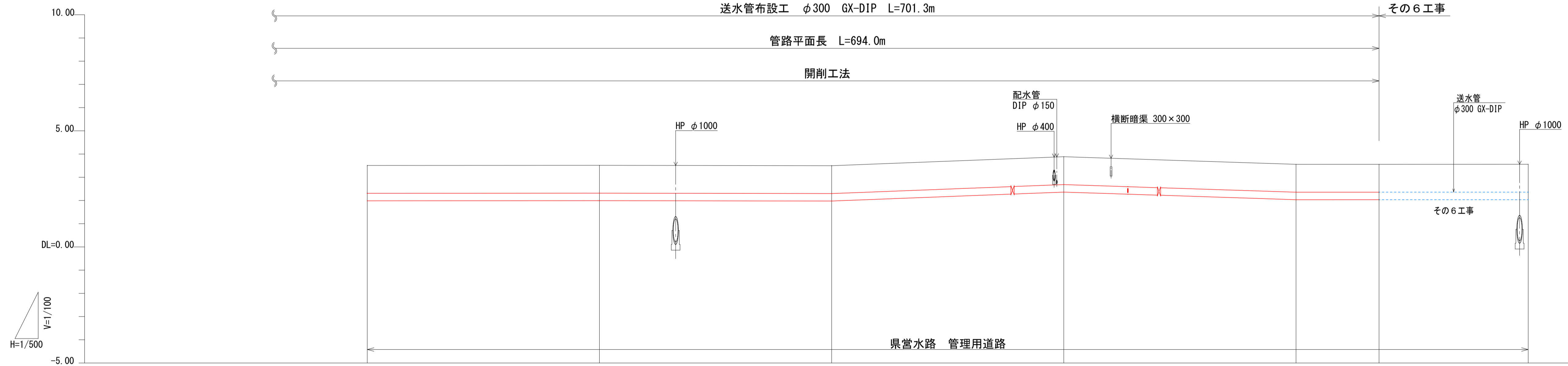
事業名	水道用水供給事業			
工事名	第5工区送水管更新工事(その7)			
図面名	位置図			
尺度	図示	図面番号	01/08	
事業主	佐賀東部水道企業団			
施工年度	令和6年度	課長	課長補佐	主任係長 担当



平面図 S=1/500



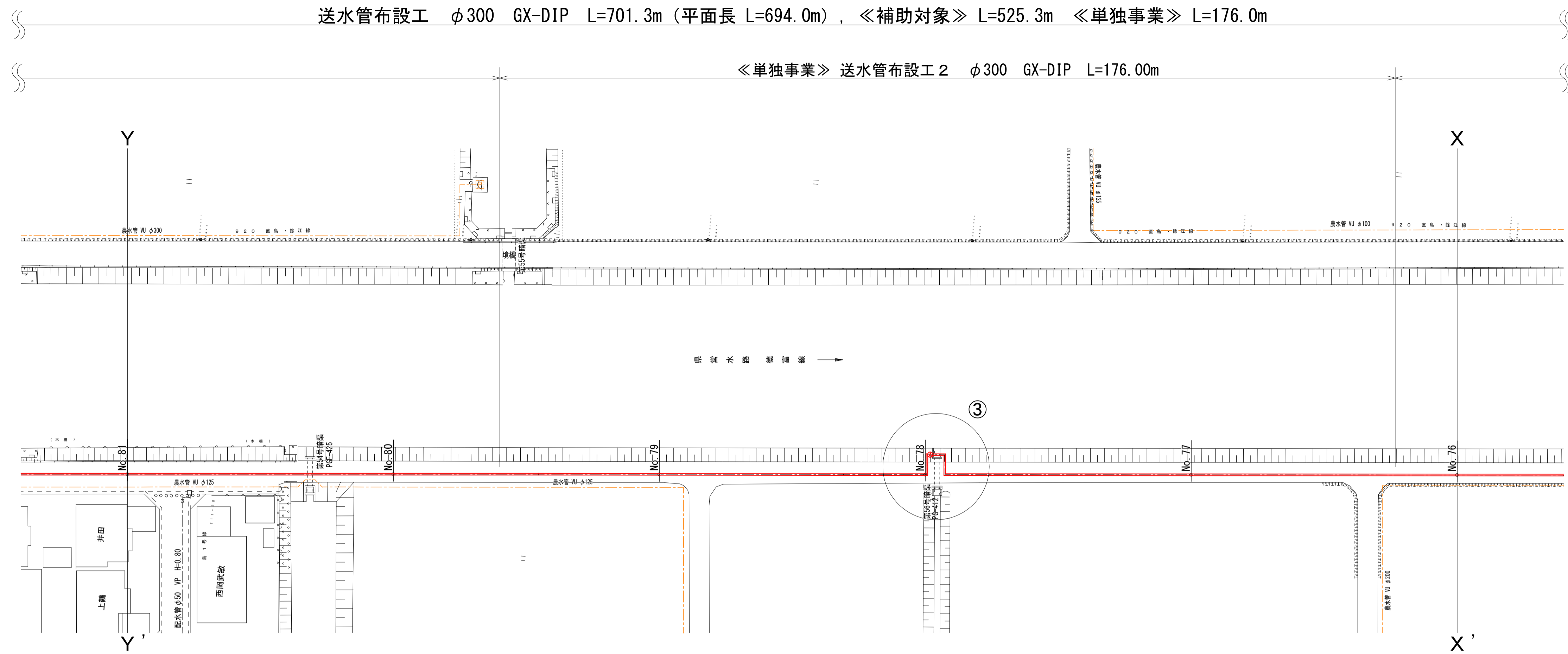
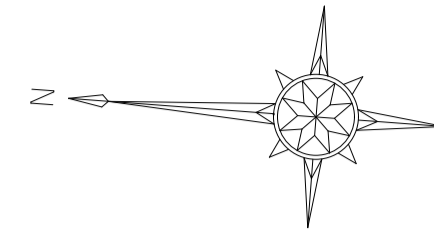
縦断図 V=1/100  
H=1/500



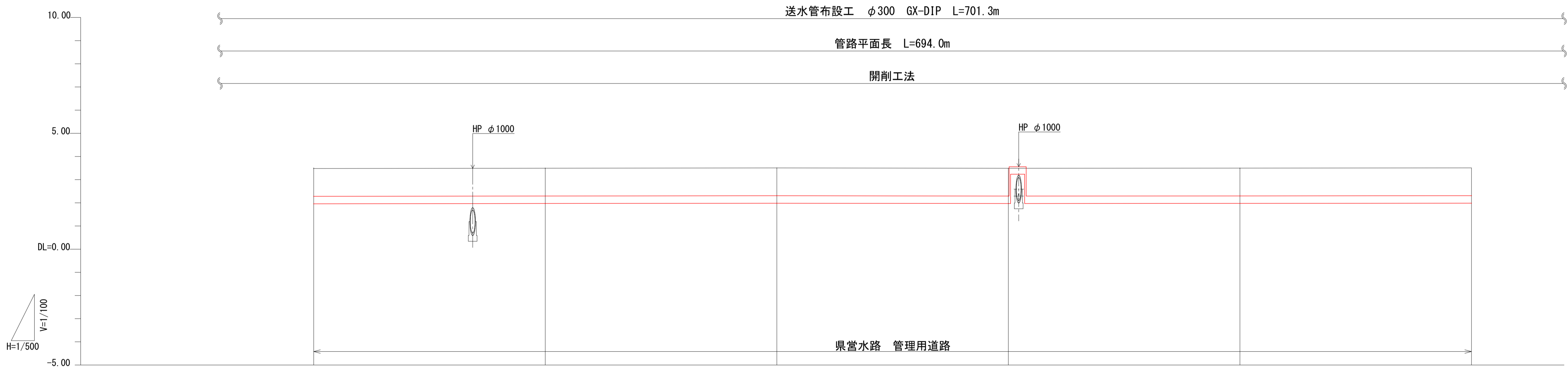
土被り		1.20	1.20	1.20	1.20	1.20	1.20	1.20
地盤高		+3.508	+3.514	+3.498	+3.885	+3.557	+3.558	+3.560
追加距離		217.9	167.9	117.9	67.9	17.9	0.0	
単距離		50.0	50.0	50.0	50.0	17.9	0.0	
測点番号		No. 76	No. 75	No. 74	No. 73	No. 72	+32.1	No. 71

事業名	水道用水供給事業		
工事名	第5工区送水管更新工事(その7)		
図面名	平面図	縦断図	
尺度	図示	図面番号	02/08
事業主	佐賀東部水道企業団		
施工年度	令和6年度	課長	主任係長 主任係長 主任係長 主任係長

平面図 S=1/500



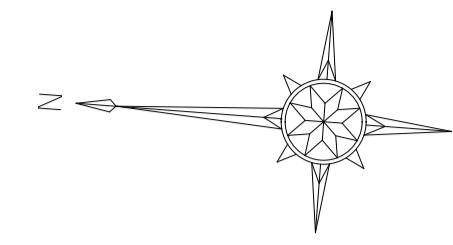
縦断図 V=1/100  
H=1/500



土被り	1.20	1.20	1.20	1.20	1.20	1.20
地盤高	+3.480	+3.494	+3.506	+3.492	+3.488	+3.508
追加距離	467.9	417.9	367.9	317.9	267.9	217.9
単距離	50.0	50.0	50.0	50.0	50.0	50.0
測点番号	No. 81	No. 80	No. 79	No. 78	No. 77	No. 76

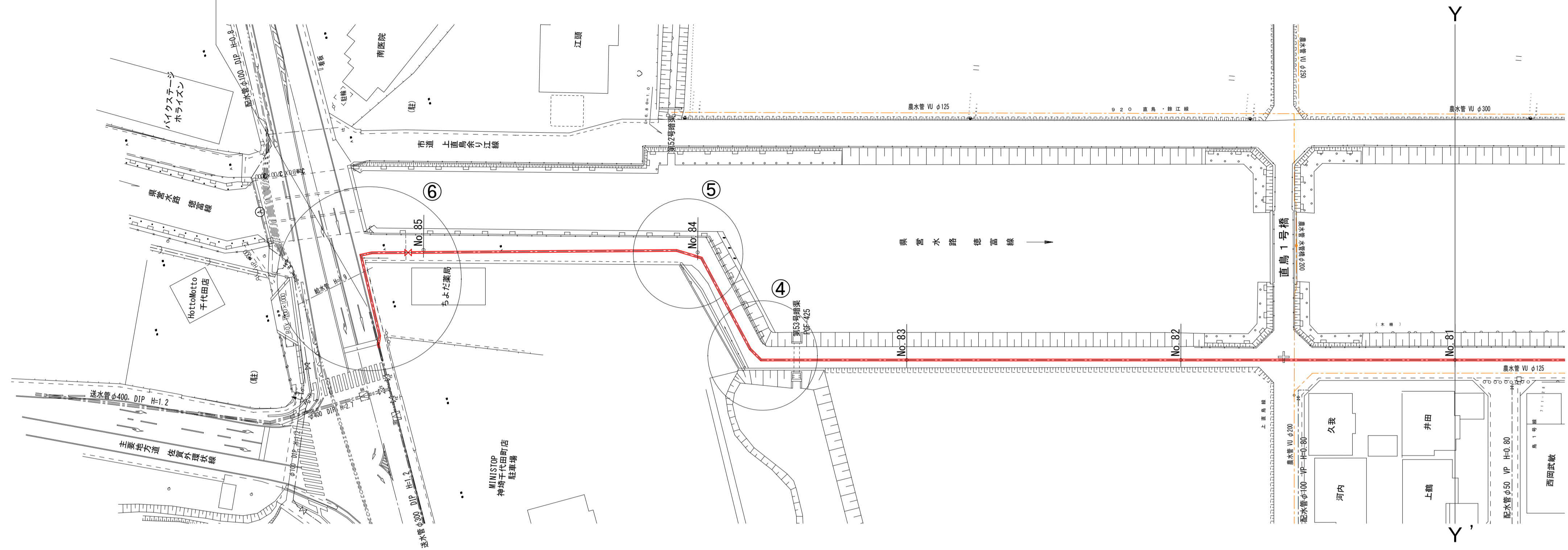
事業名	水道用水供給事業			
工事名	第5工区送水管更新工事(その7)			
図面名	平面図	縦断図		
尺度	図示	図面番号	03/08	
事業主	佐賀東部水道企業団			
施工年度	令和6年度	課長	課長補佐	主任係長 担当係長

平面図 S=1/500

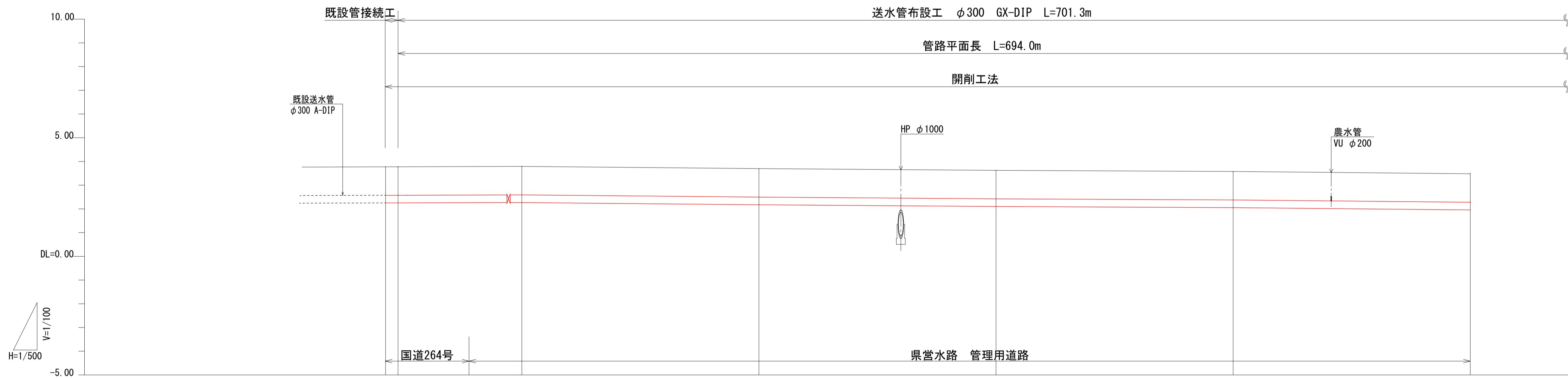


送水管布設工 φ300 GX-DIP L=701.3m (平面長 L=694.0m) , 《補助対象》 L=525.3m 《単独事業》 L=176.0m

《補助対象》 送水管布設工 1 φ300 GX-DIP L=295.94m



縦断図 V=1/100  
H=1/500

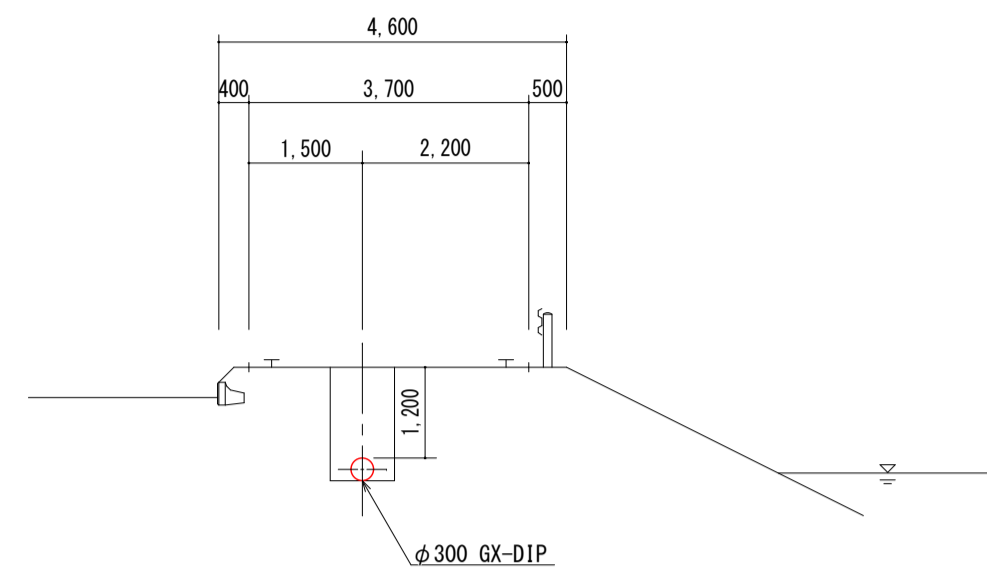


土被り		1.20	1.20	1.20	1.20	1.20	1.20	1.20
地盤高		+3.774	+3.776	+3.792	+3.698	+3.625	+3.578	+3.480
追加距離		694.0	667.9	617.9	567.9	517.9	467.9	
単距離		2.6	50.0	50.0	50.0	50.0	50.0	
測点番号		+28.7 +26.1	No. 85	No. 84	No. 83	No. 82	No. 81	

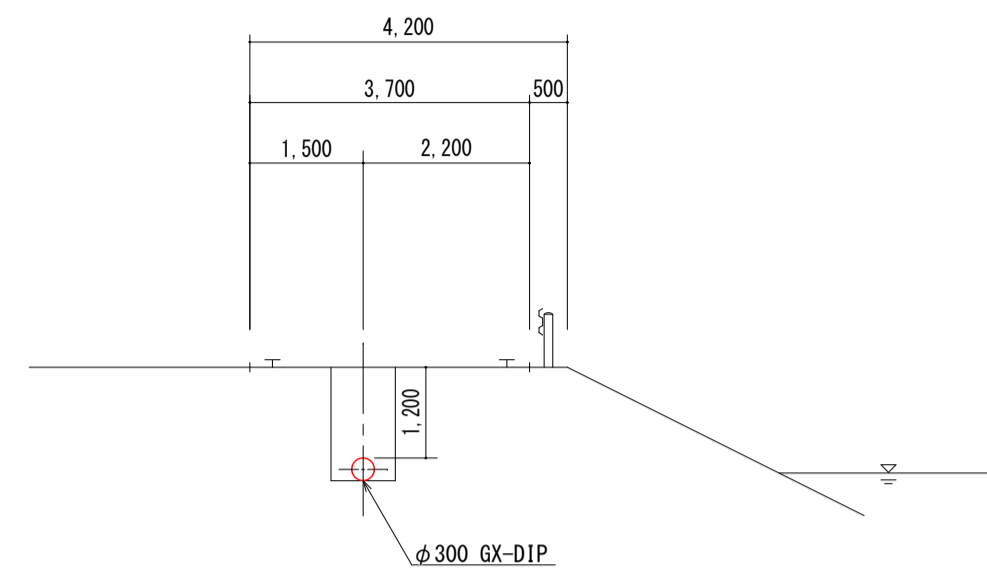
事業名	水道用水供給事業		
工事名	第5工区送水管更新工事(その7)		
図面名	平面図	縦断図	
尺度	図示	図面番号	04/08
事業主	佐賀東部水道企業団		
施工年度	令和6年度	課長	課長補佐

横断図 S=1/100

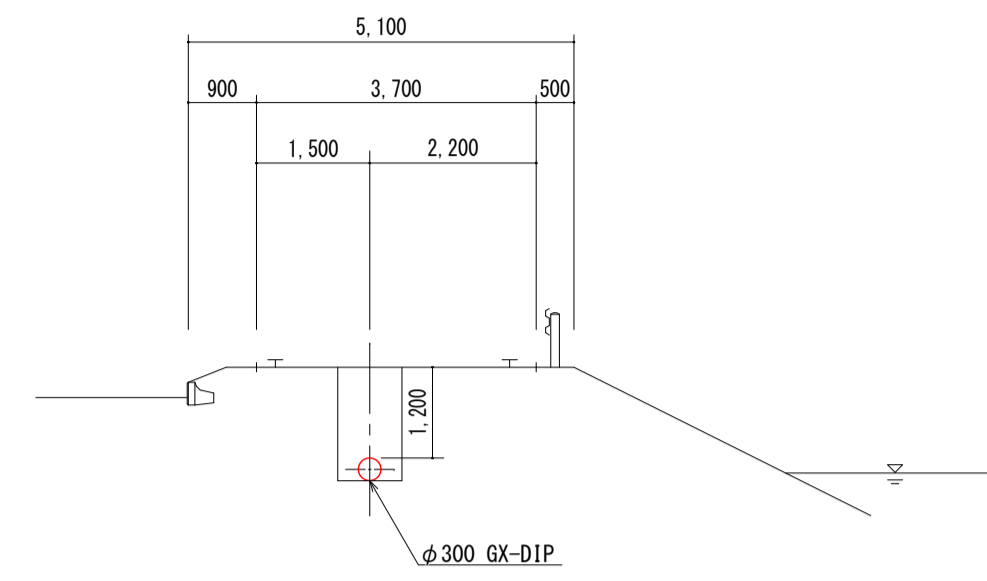
No. 74



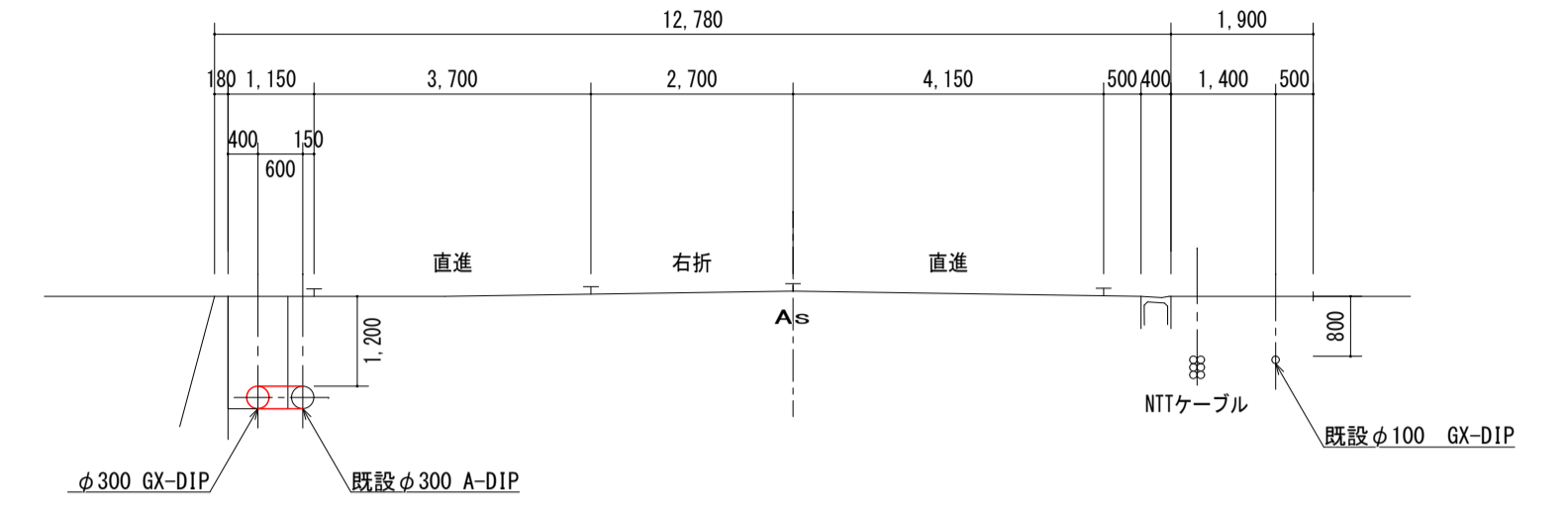
No. 78



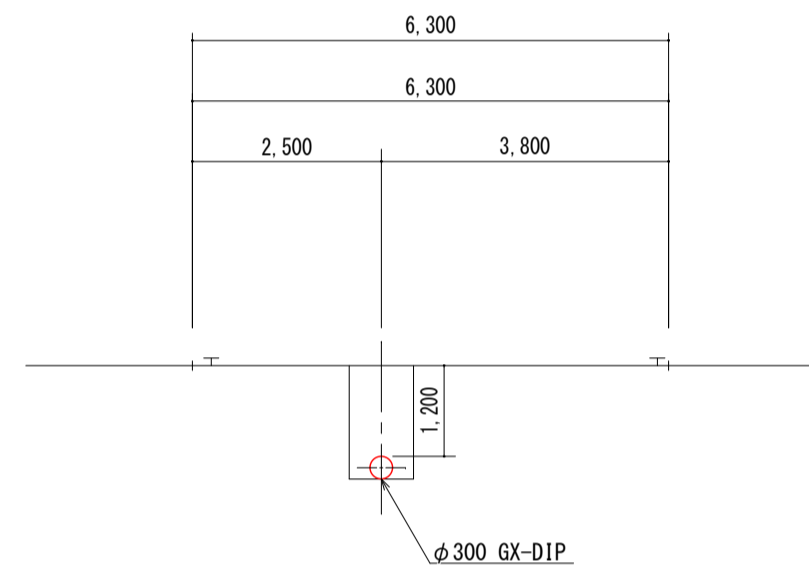
No. 82



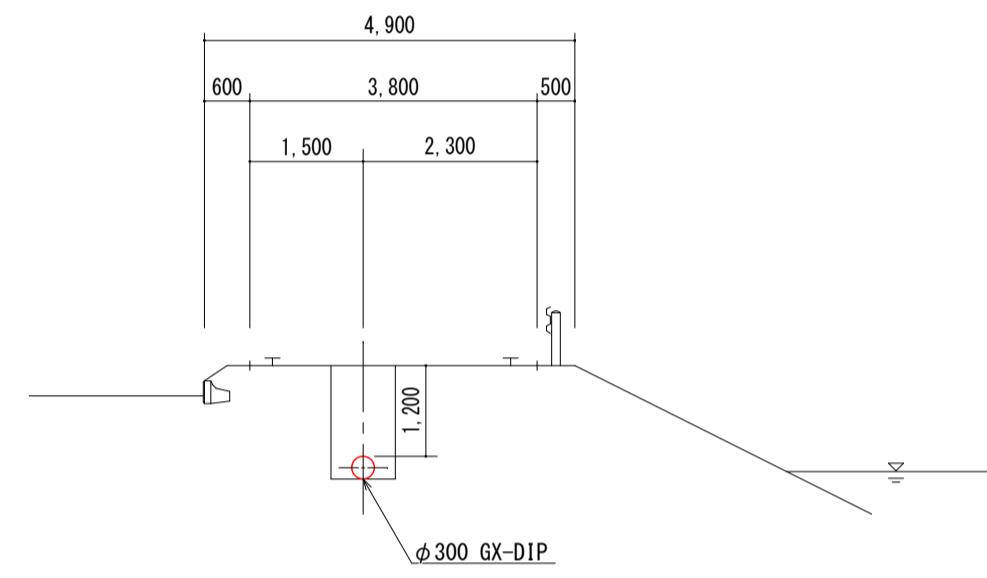
終点  
(既設管接続部)



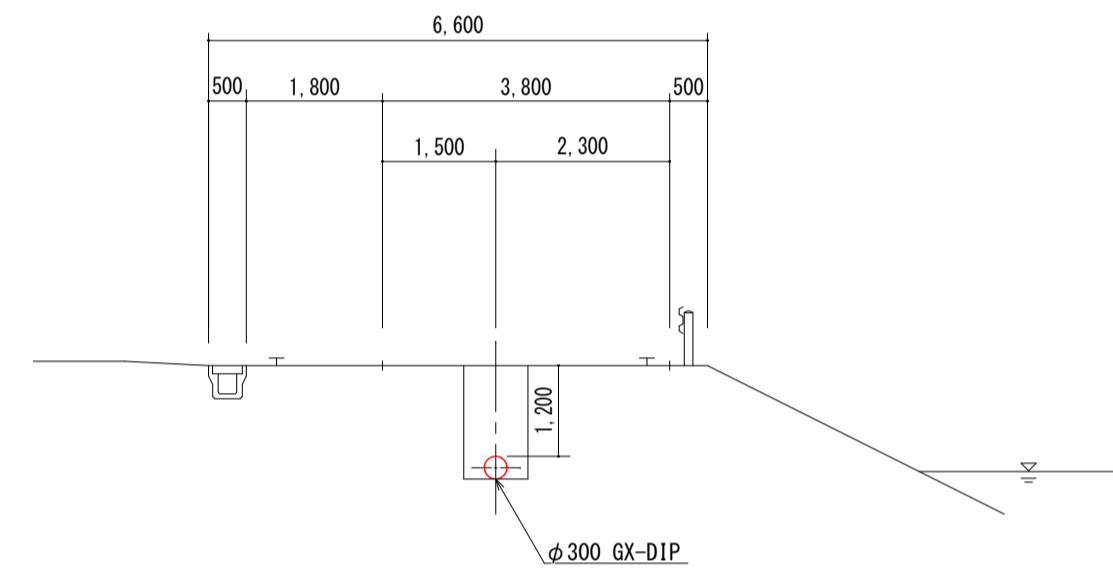
No. 73



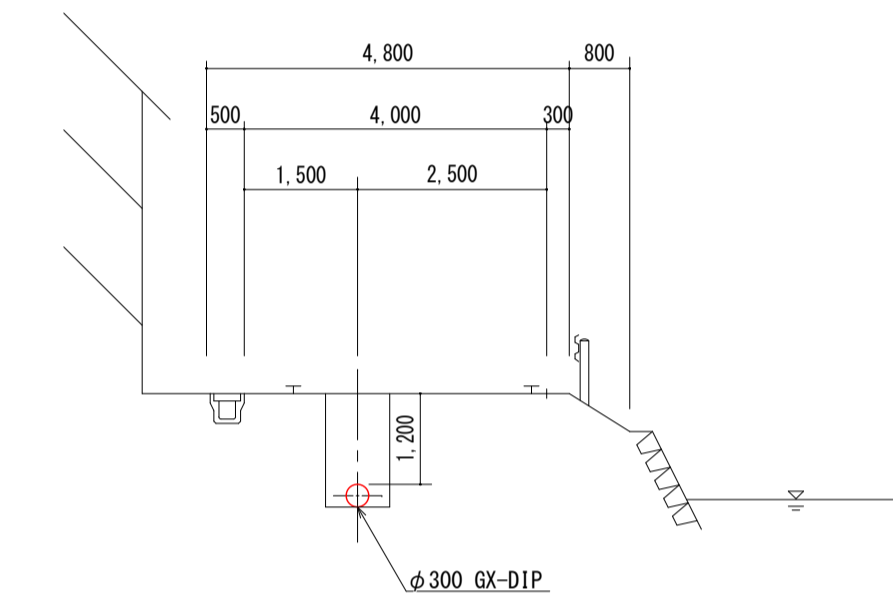
No. 77



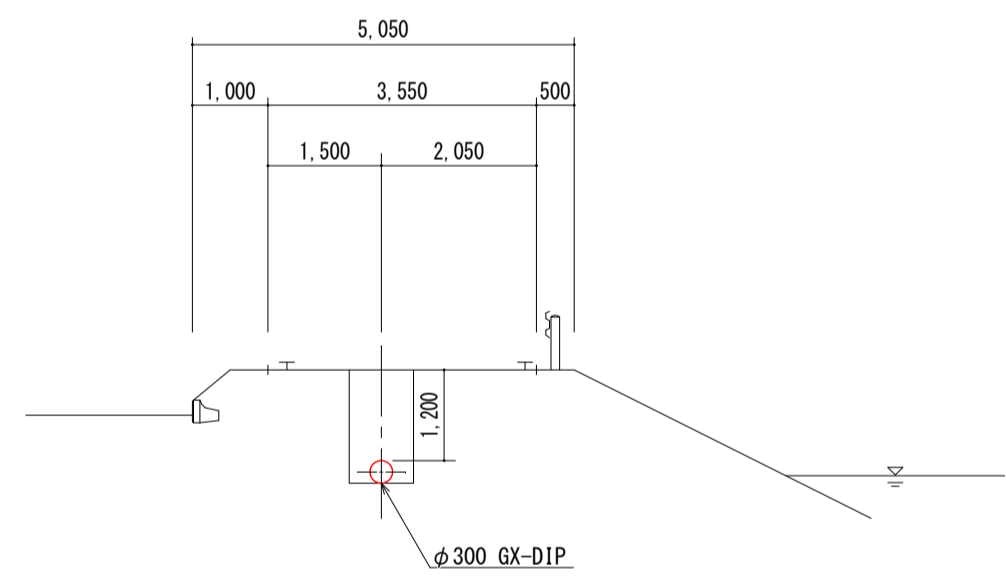
No. 81



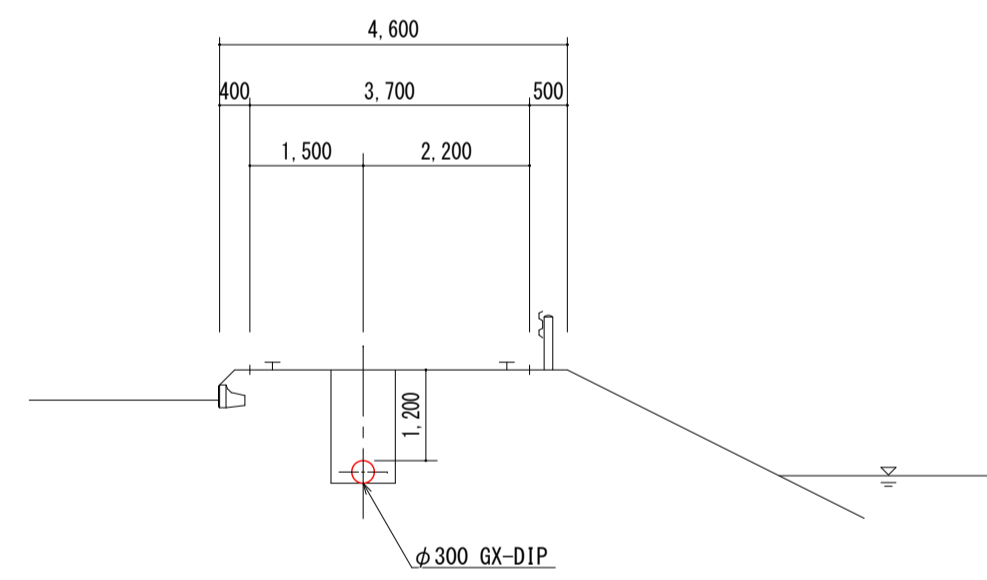
No. 85



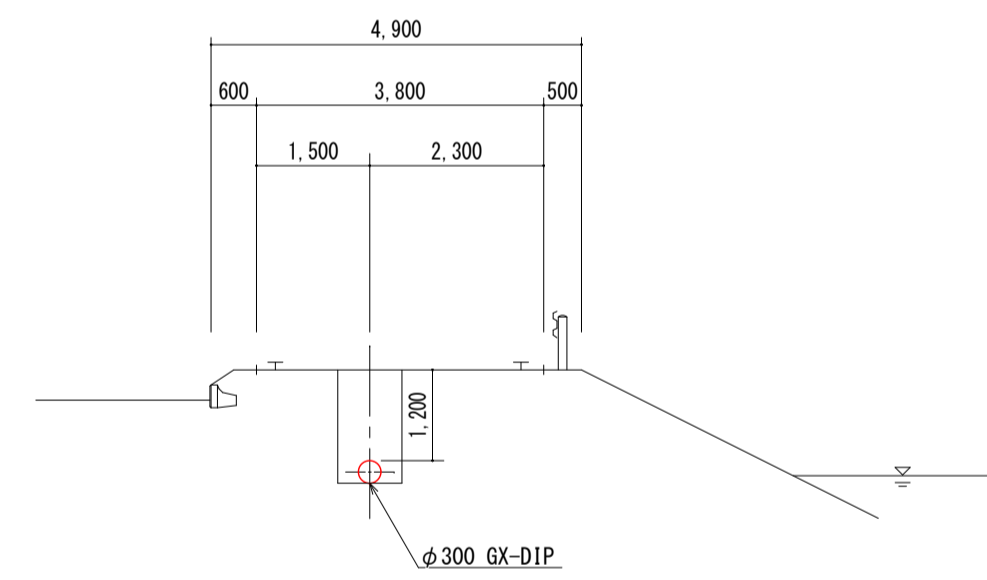
No. 72



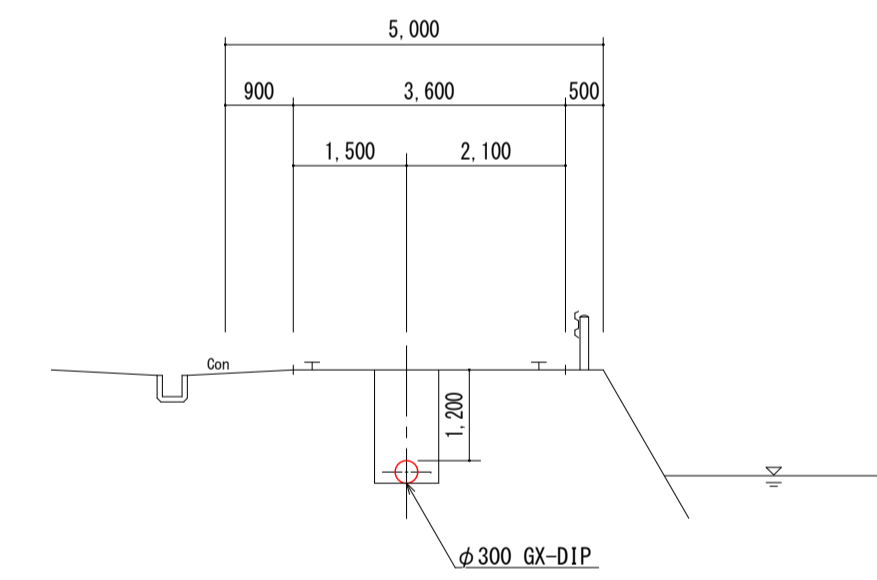
No. 76



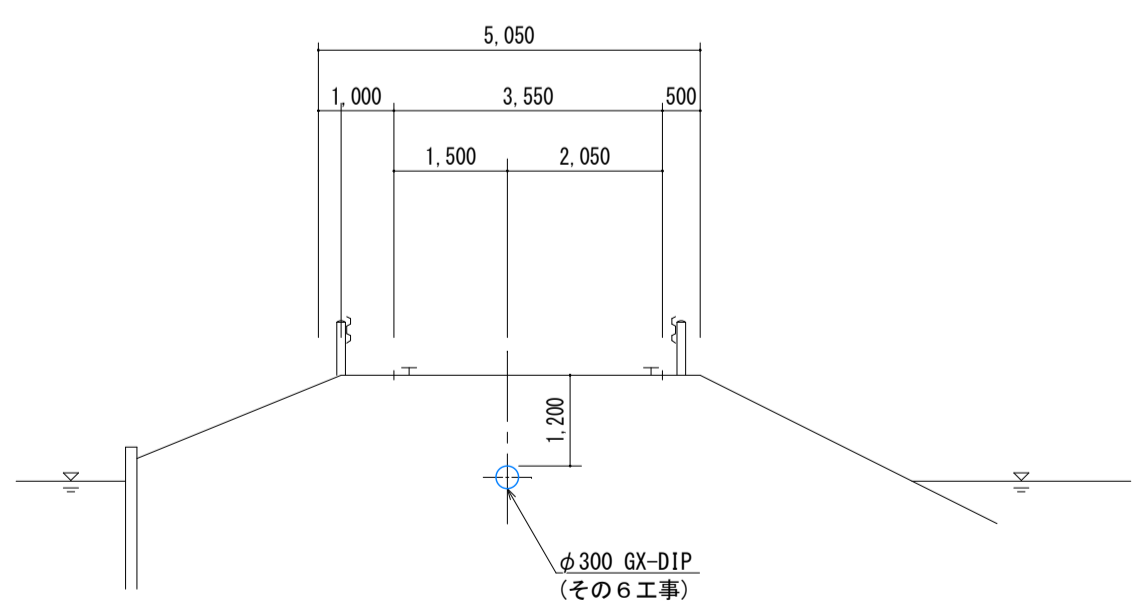
No. 80



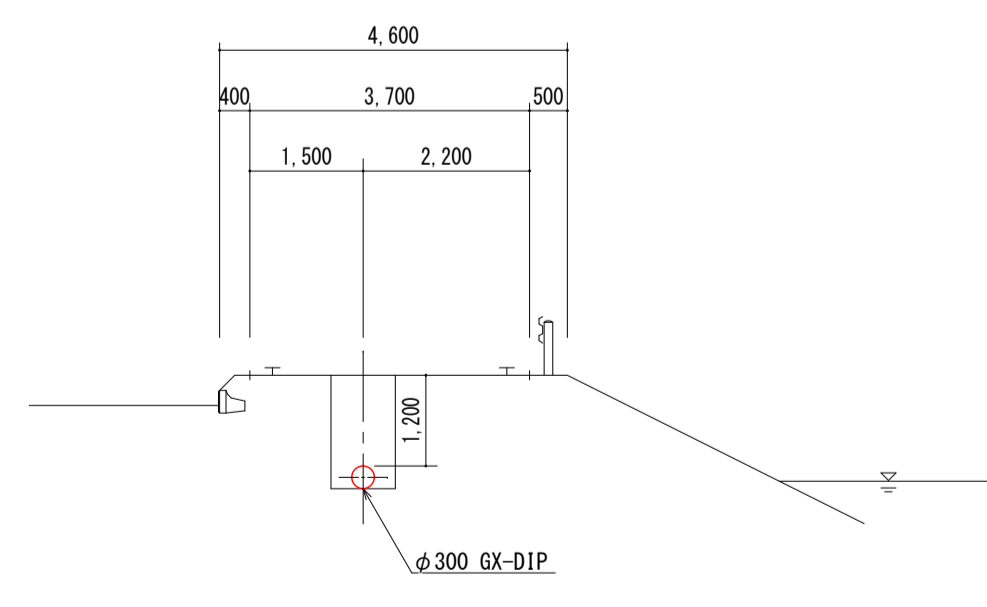
No. 84



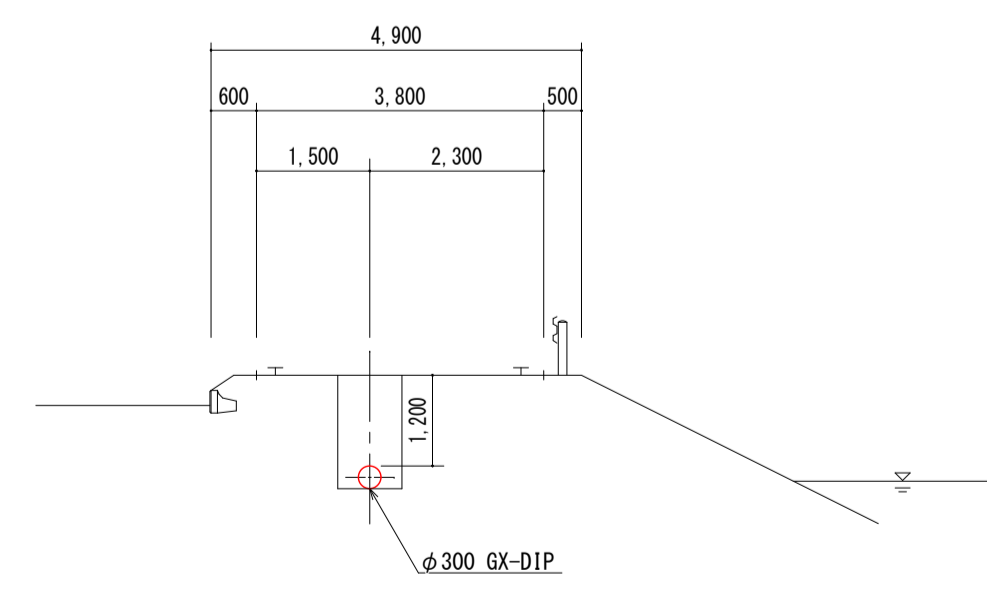
No. 71



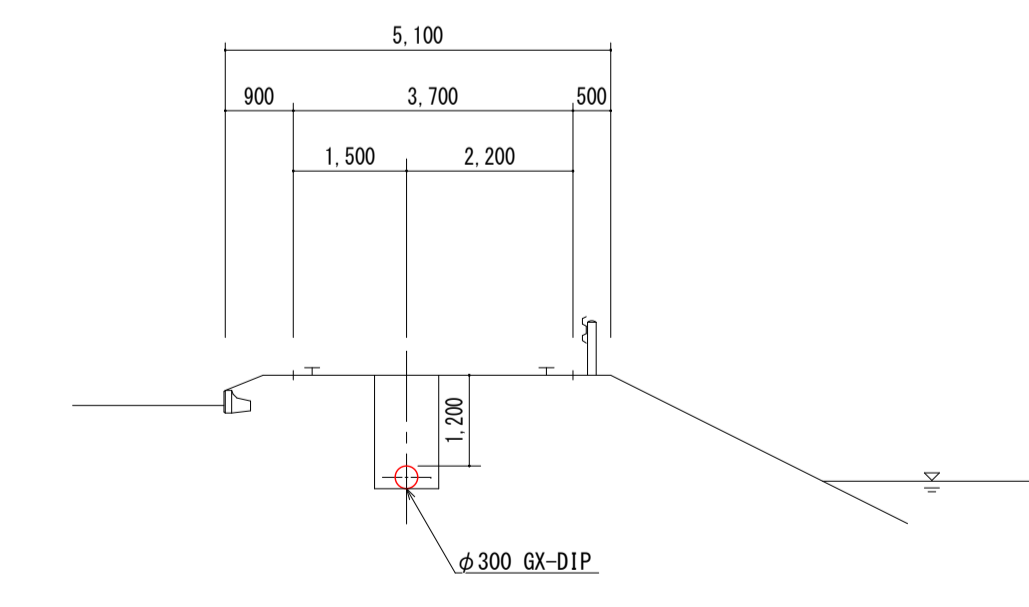
No. 75



No. 79



No. 83

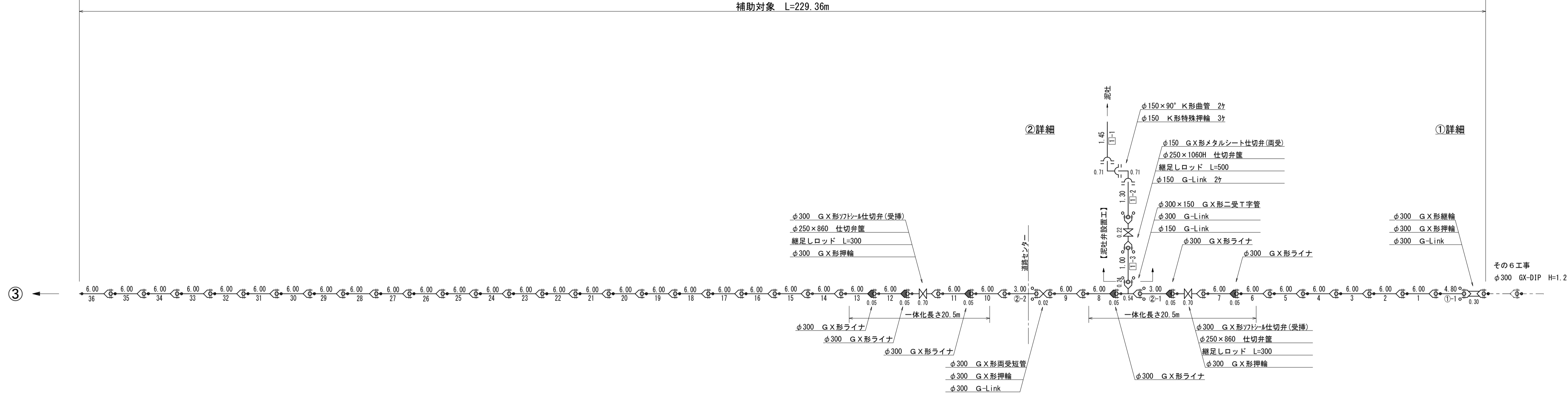


事業名	水道用水供給事業			
工事名	第5工区送水管更新工事(その7)			
図面名	横断図			
尺度	図示	図面番号	05/08	
事業主	佐賀東部水道企業団			
施工年度	令和6年度	課長	課長補佐	主任係長 担当



# 配管詳細図

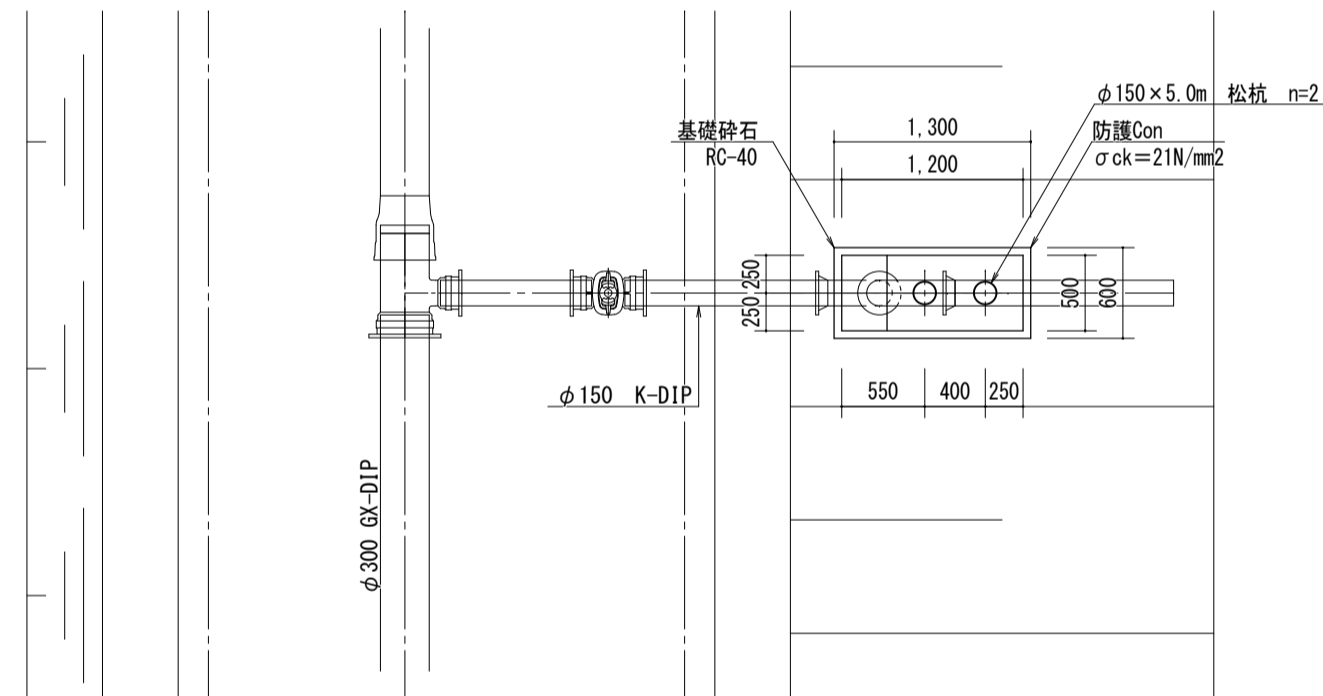
送水管布設工  
補助対象 L=229.36m



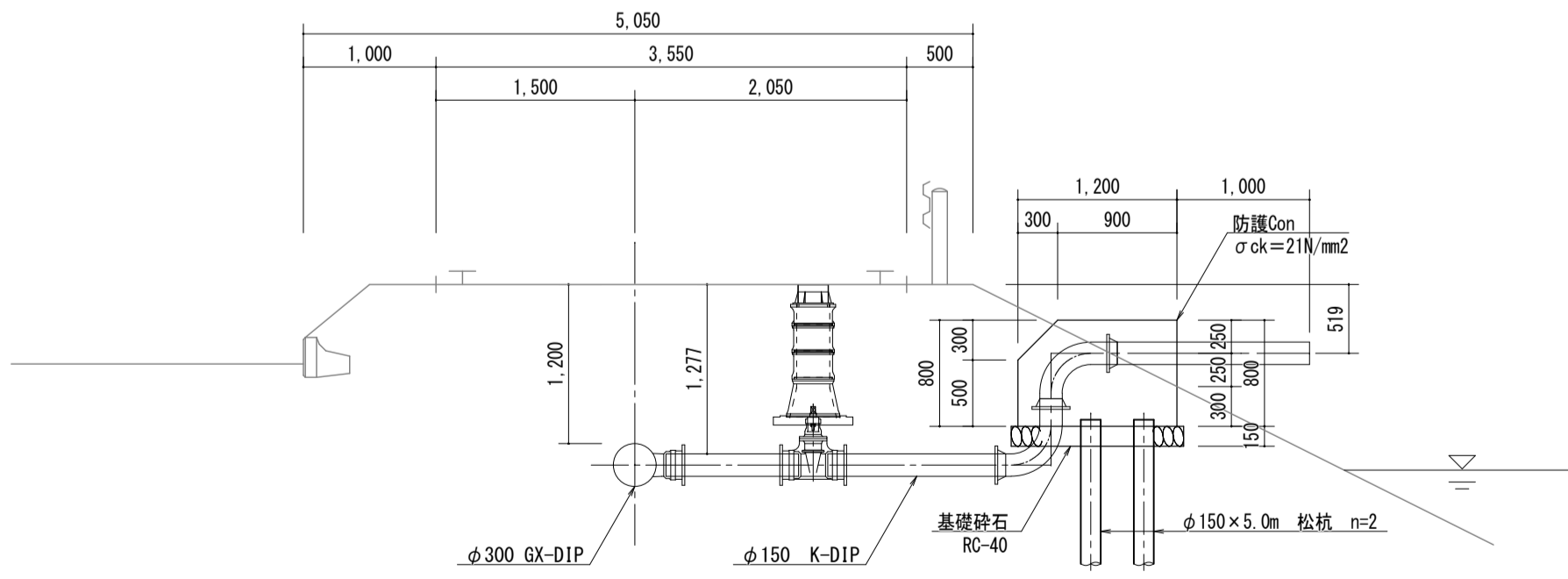
泥吐弁設置詳細図 S=1/50

道路掘削復旧断面図 S=1/20

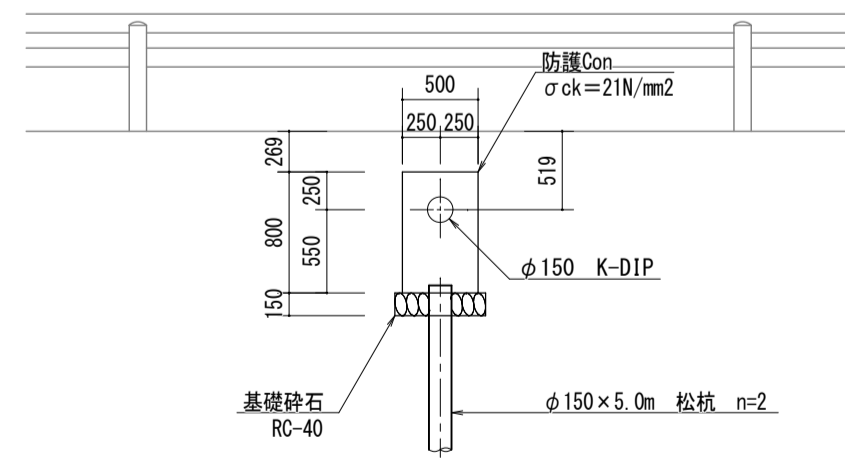
平面図



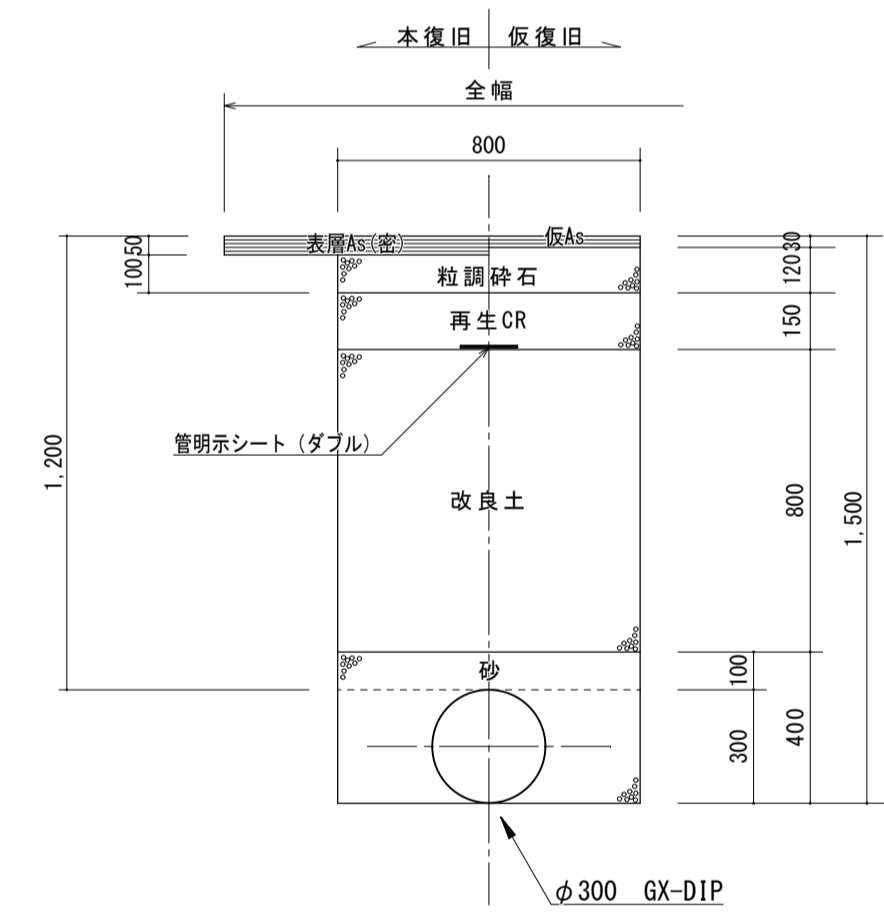
断面図



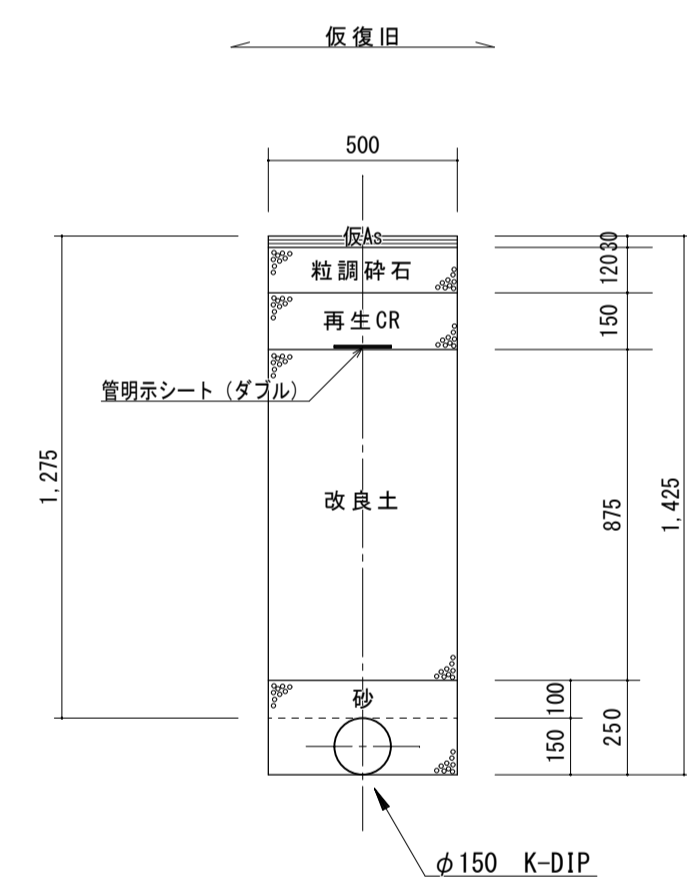
正面図



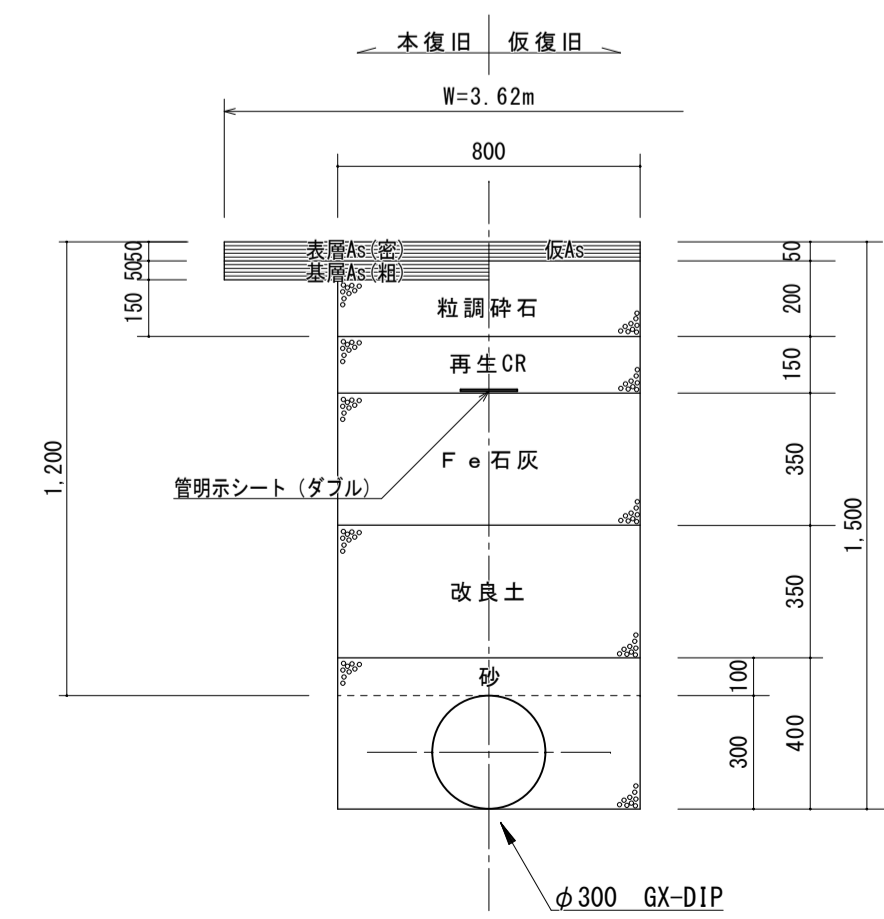
県営水路管理用道路  
送水管布設工



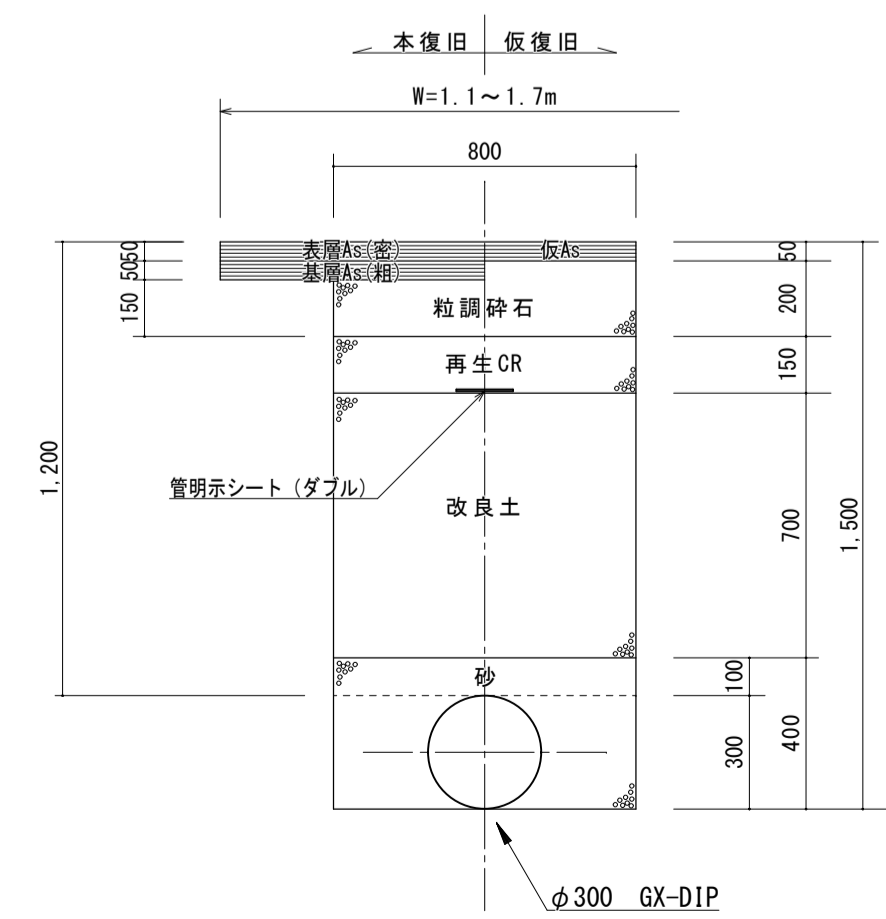
県営水路管理用道路  
泥吐弁設置工



神崎市道横断面部  
送水管布設工

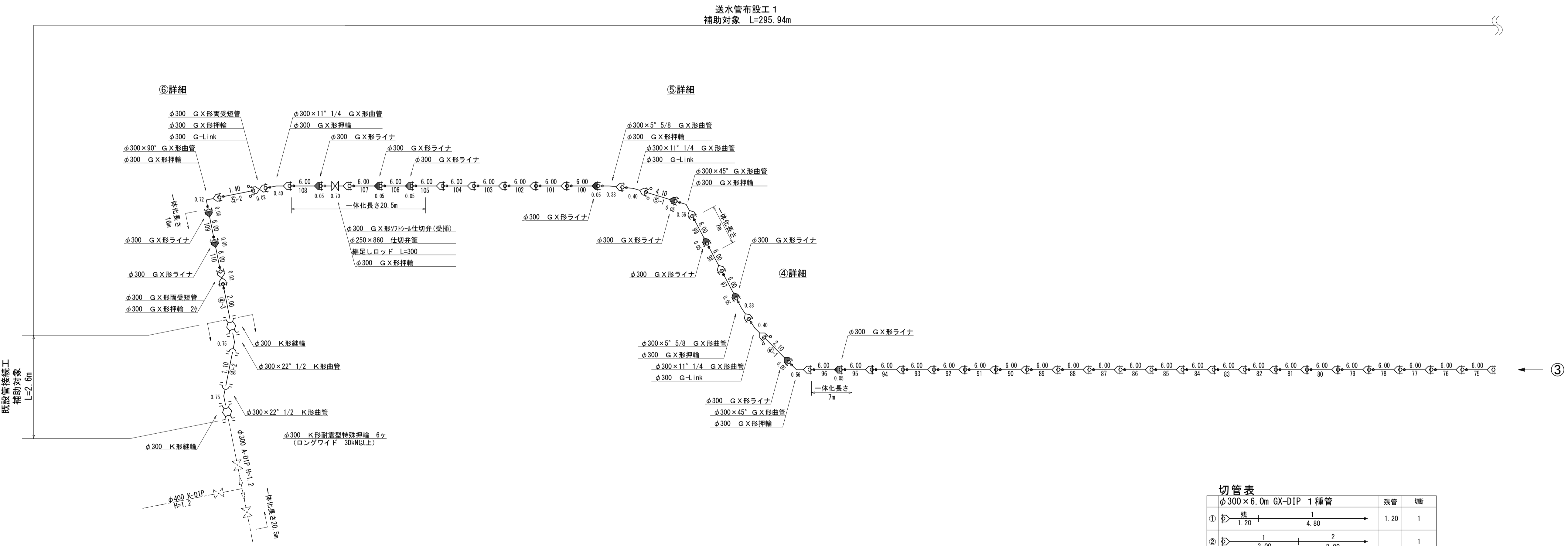
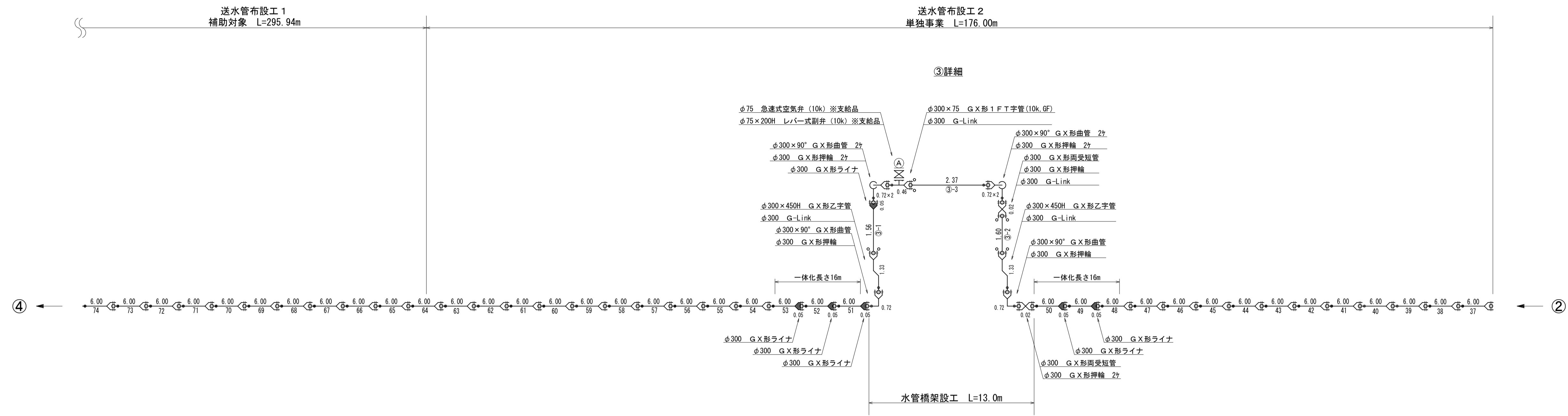


国道264号車道部  
送水管布設工



事業名	水道用水供給事業			
工事名	第5工区送水管更新工事(その7)			
図面名	配管詳細図 泥吐弁設置詳細図 道路掘削復旧断面図			
尺度	図示	図面番号	06/08	
事業主	佐賀東部水道企業団			
施工年度	令和6年度	課長	課長補佐	主任係長 担当

# 配管詳細図



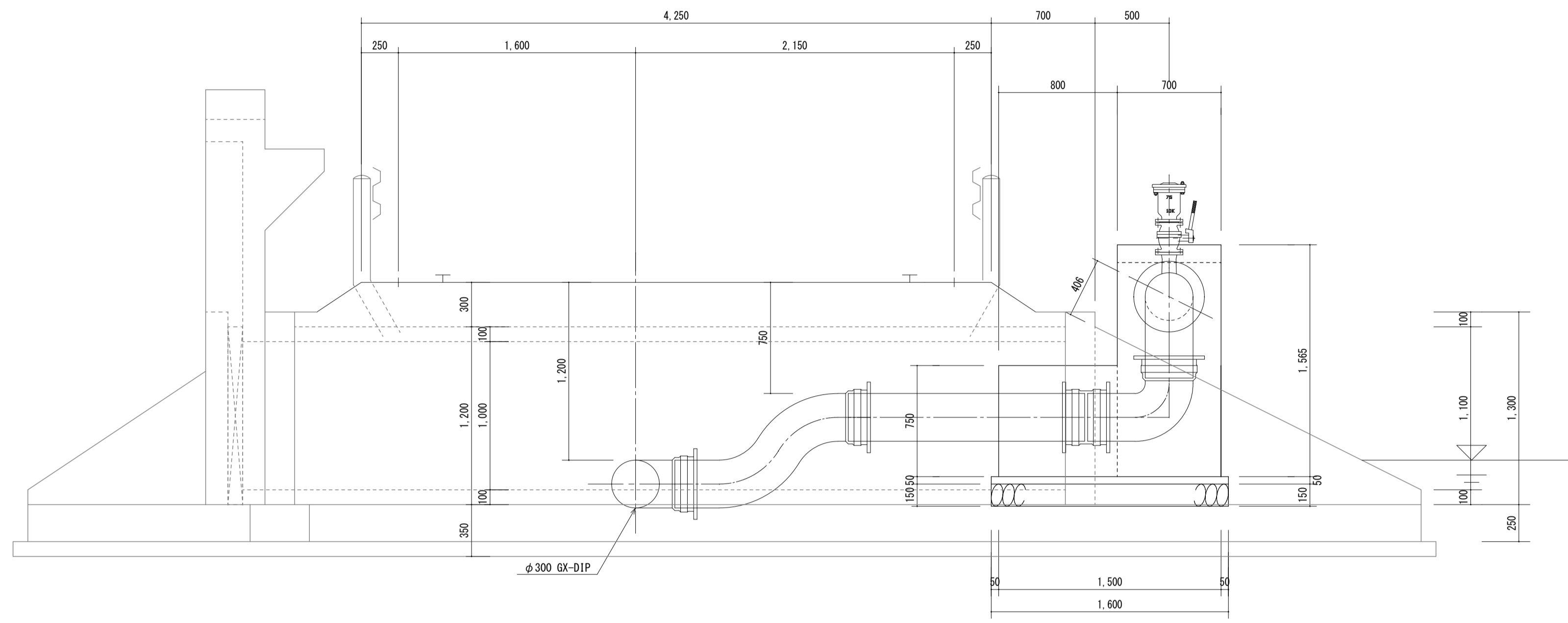
**切管表**

種管	残管	切断
① φ300×6.0m GX-DIP 1種管	1.20	1
②	3.00	1
③	1.56	3
④	2.10	3
⑤	4.10	2
<b>計</b>	<b>2.97</b>	<b>10</b>

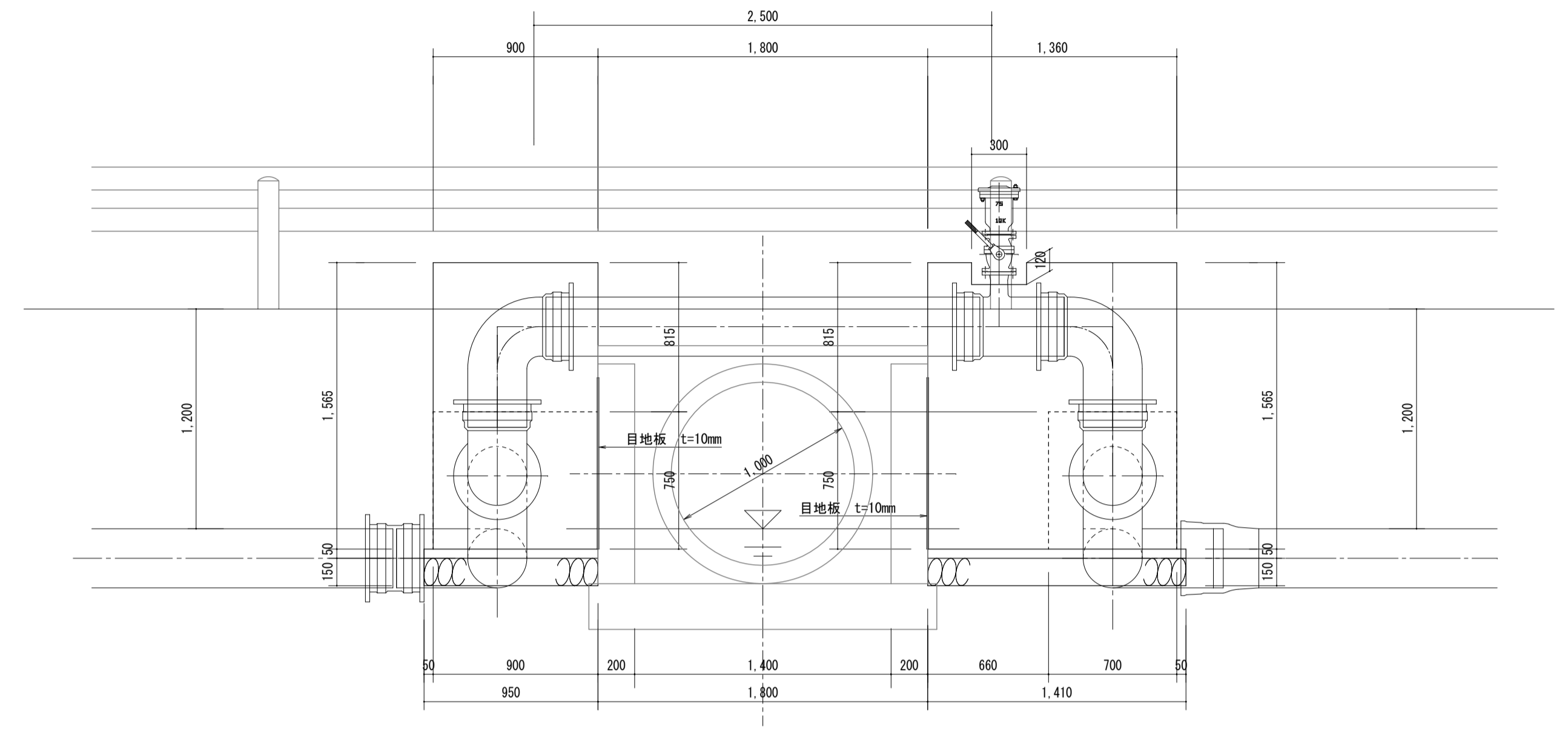
種管	残管	切断
□ φ150×5.0m K-DIP 1種管	1.25	3

事業名	水道用水供給事業			
工事名	第5工区送水管更新工事(その7)			
図面名	配管詳細図	図面番号	07/08	
尺度	図示			
事業主	佐賀東部水道企業団			
施工年度	令和6年度	課長	課長補佐	主任係長 担当

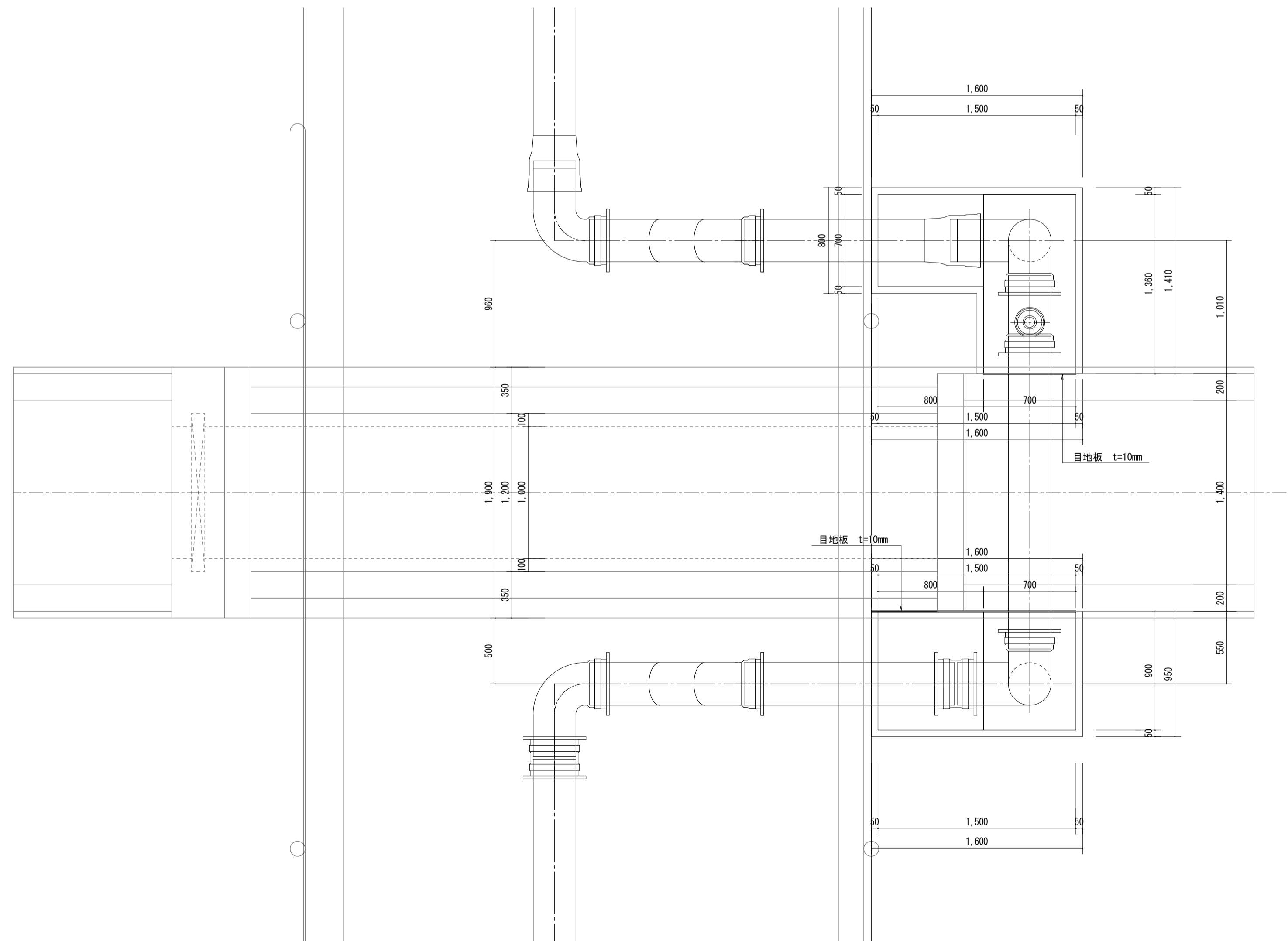
断面図



正面図



平面図



事業名	水道用水供給事業			
工事名	第5区送水管更新工事(その7)			
図面名	管防護工詳細図			
尺度	図示	図面番号	08/08	
事業主	佐賀東部水道企業団			
施工年度	令和6年度	課長	課長補佐	主任係長 担当