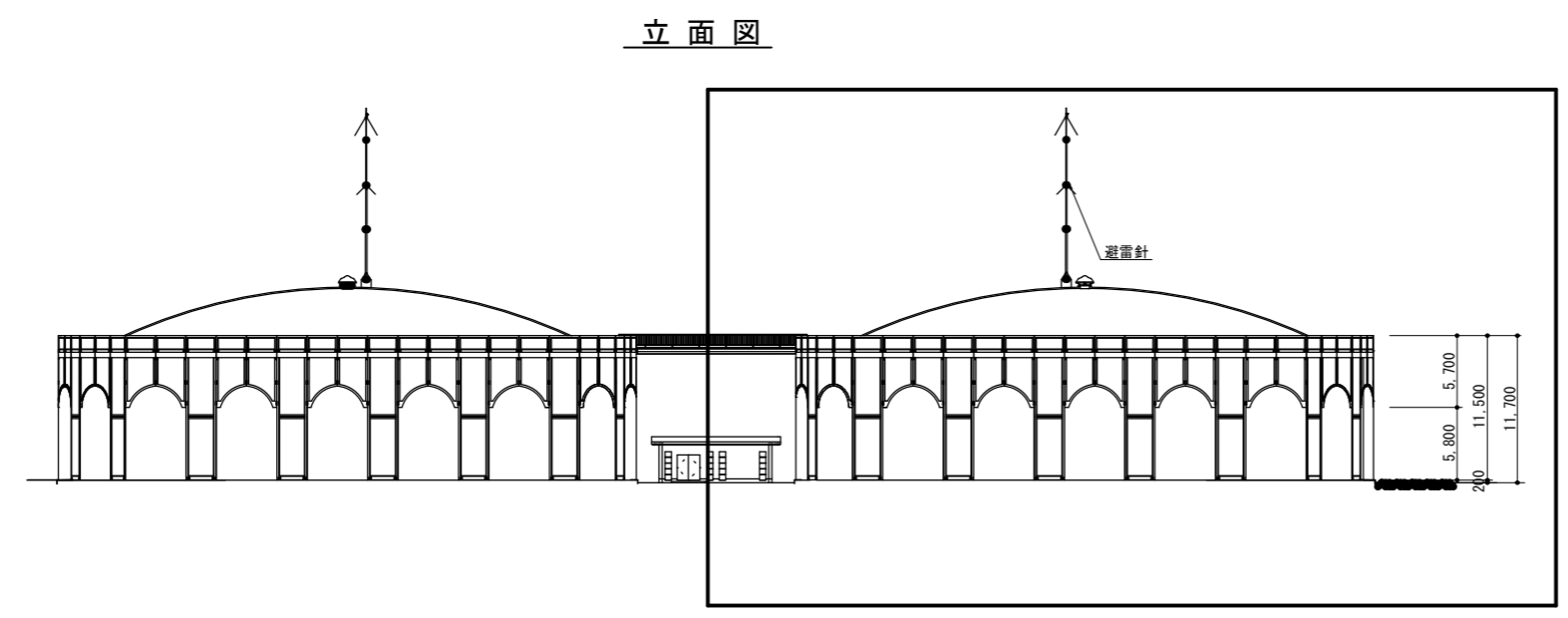
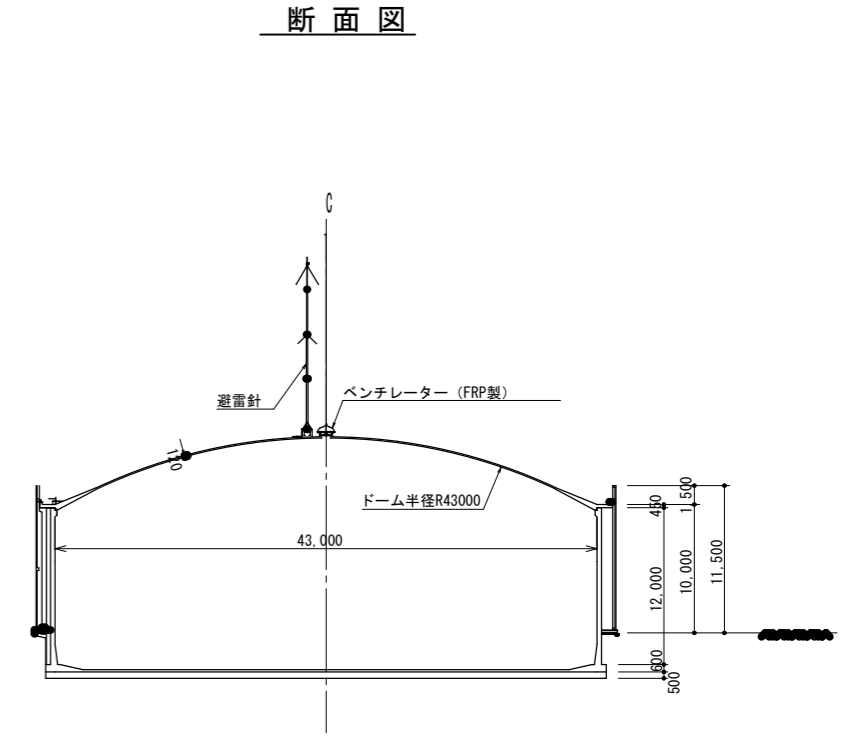
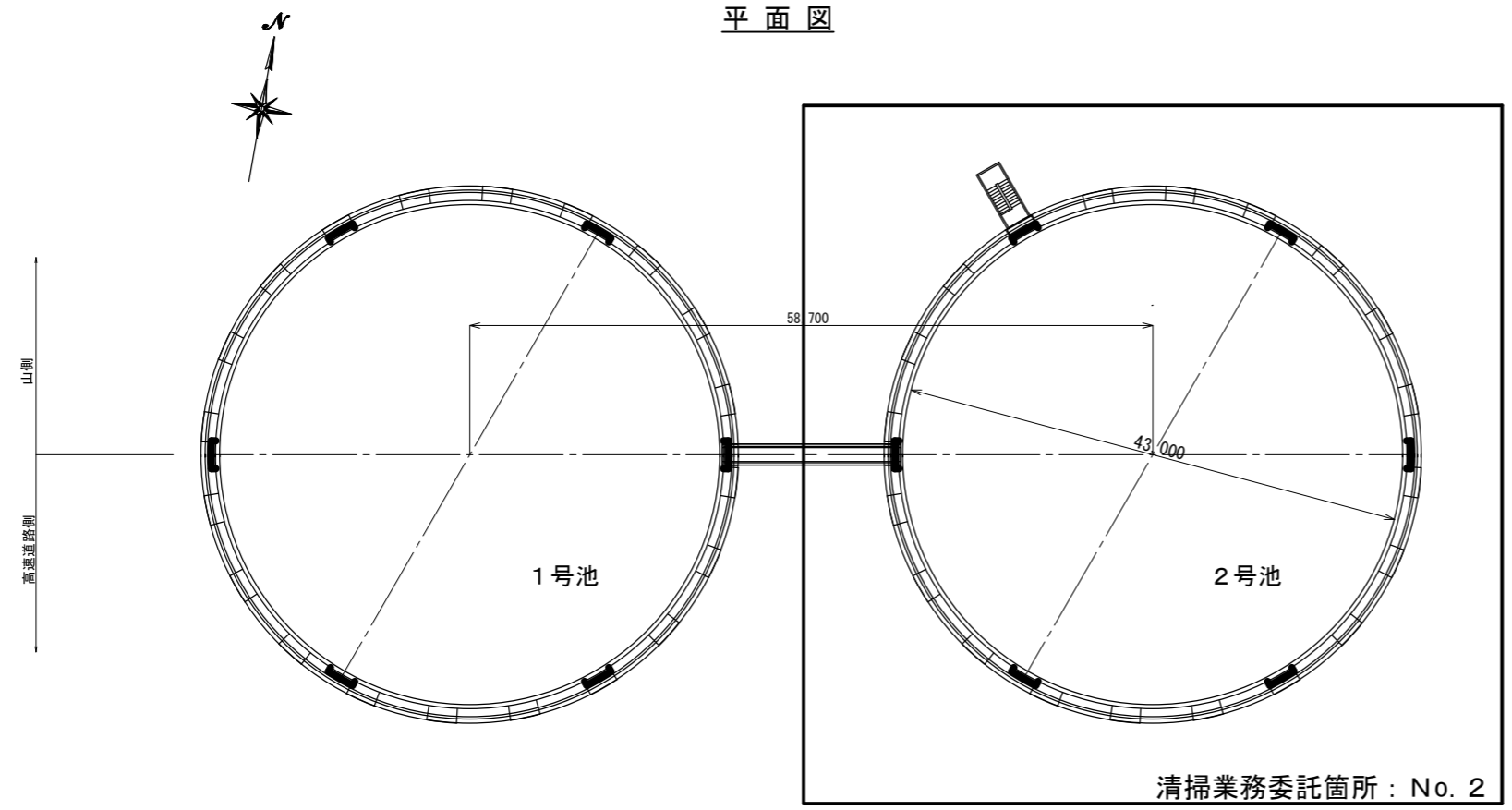


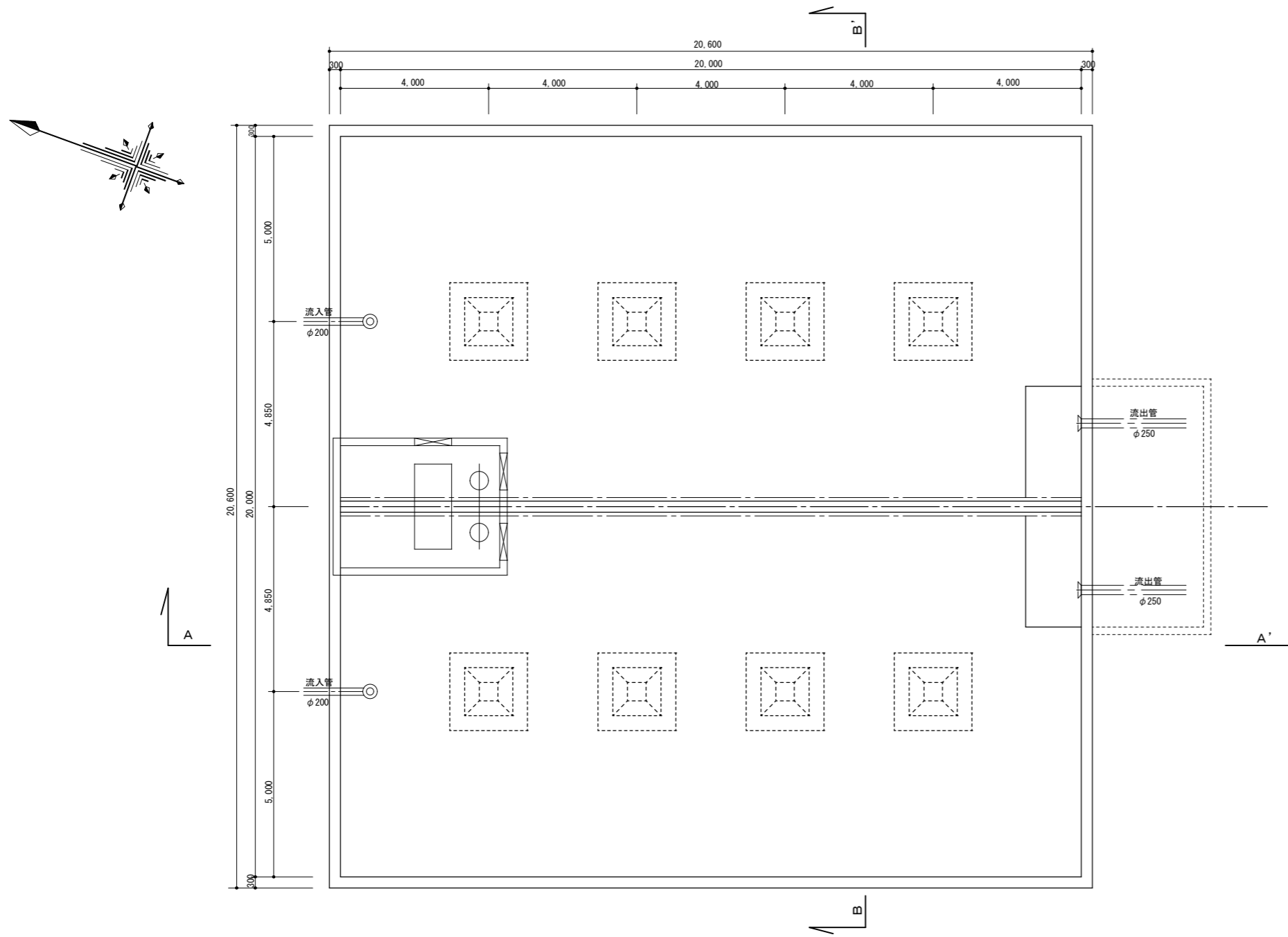
No. 2中原調整池



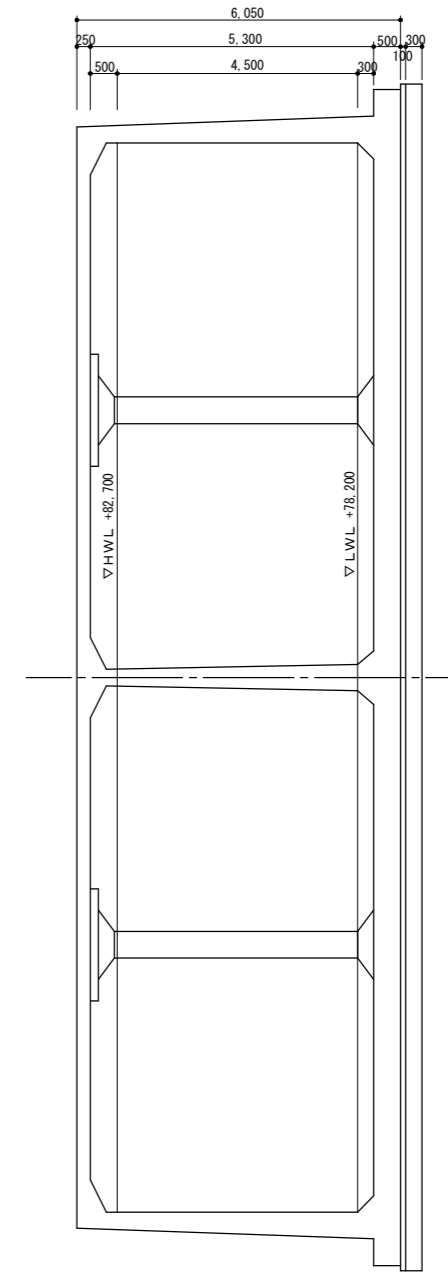
事業名	用水供給事業				
工事名	No. 2中原調整池及び基山浄水場調整池 不断水清掃業務委託				
図面名	平面図 立面図 断面図				
尺度				図面番号	1/2
事業主	佐賀東部水道企業団				
施工年度	令和6年度	課長	鷲崎	課長補佐	土井
				主管係長	担当者
					中山

基山浄水場調整池

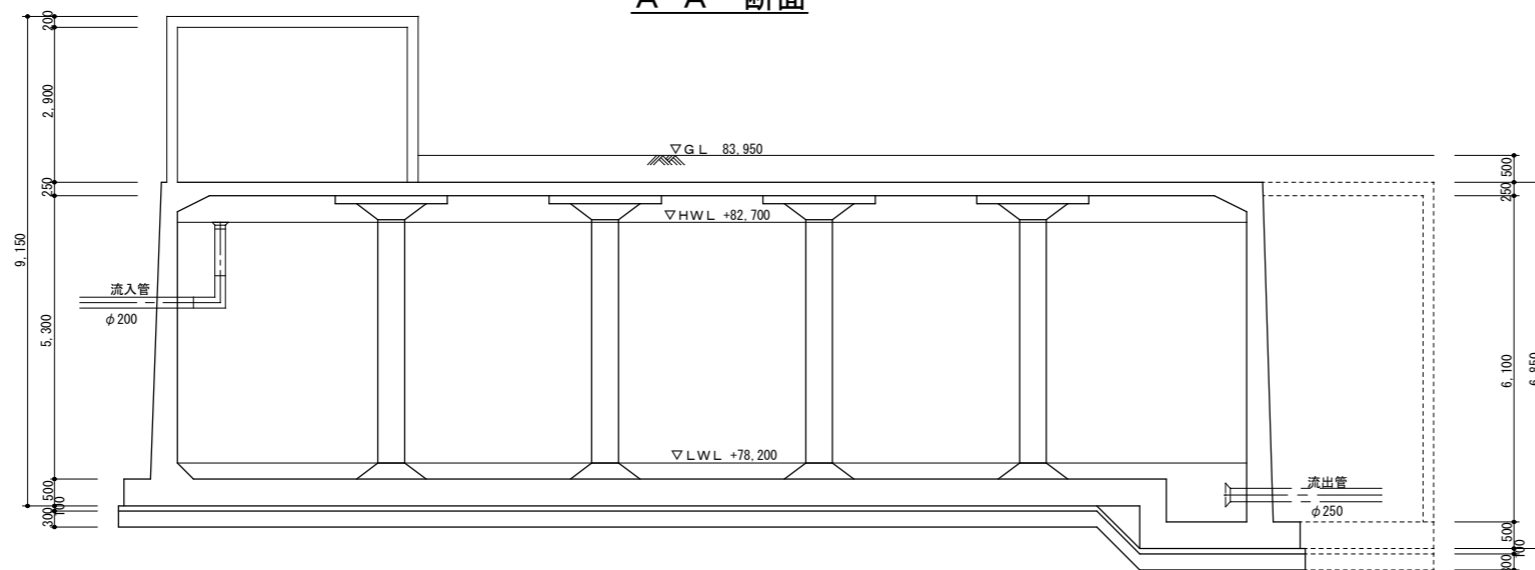
平面図



B-B' 断面



A-A' 断面



事業名	用水供給事業			
工事名	No. 2中原調整池及び基山浄水場調整池 不断水清掃業務委託			
図面名	平面図 断面図			
尺度	図面番号	2/2		
事業主	佐賀東部水道企業団			
施工年度	令和6年度	課長	鷲崎	課長補佐
			土井	主管係長
				担当者
				中山