

北茂安浄水場No.2樋管ブロワ更新工事

特 記 仕 様 書

令和5年12月

佐賀東部水道企業団

## 目 次

第1章 総 則	.....	1
第1節 一般事項	.....	1
第2章 工事概要	.....	8
第1節 一般事項	.....	8
第3章 樋管ブロワ設備	.....	9
第1節 概 要	.....	9
第2節 工事範囲	.....	9
第3節 設備機器	.....	9
第4節 機器仕様	.....	9

# 第1章 総 則

## 第1節 一般事項

### 1. 概 要

本仕様書は、佐賀東部水道企業団北茂安浄水場No.2樋管ブロワ更新工事に適用し、工事全般に関する特記事項を記載するものである。

本工事は、法令・その他特別に定めるものを除き、本特記仕様書、設計図書ならびに該当工事監督員（以下「監督員」とする）の指示に従い、誠実かつ定められた期間内に完全に施工するものである。

また、本仕様書に定められていない事項については、すべて監督員の指示に従うものとする。

### 2. 規格・基準・法令等の準拠

請負者は仕様書に記載した事項のほか下記の関係法令に従い誠実に完全な施工をすること。

- (1) 日本工業規格(J I S)
- (2) 日本水道協会規格(J W W A)
- (3) 電気規格調査会標準規格(J E C)
- (4) 日本電機工業会標準規格(J E M)
- (5) 日本電線工業会標準規格(J C S)
- (6) 日本照明器具工業会標準規格(J I C)
- (7) 電池工業会規格(S B A)
- (8) 経済産業省電気設備技術基準
- (9) 日本電気協会内線規定
- (10) 日本電信電話株式会社技術基準
- (11) 消防法
- (12) 道路交通法
- (13) 騒音規制法
- (14) 労働基準法
- (15) 佐賀県条例、規則
- (16) その他関連法令条例および規格

### 3. 工事の下請負

(1) 請負者は、下請負に付すときは、次の各号に掲げる要件をすべて満たさなければならない。

- 1) 下請契約を締結する場合には、原則当該契約の相手方を構成団体内に本店(建設業法(昭和24年法律第100号)に規定する主たる営業所を含む。)を有するものの中から選定するよう努めること。
- 2) 請負者が、工事の施工につき総合的に企画、指導及び調整するものであること。

- 3) 下請負者が佐賀東部水道企業団の工事指名競争入札参加資格者である場合には、営業停止又は、指名停止期間中でないこと。
  - 4) 下請負者が当該下請け工事の施工の実績を有すること、また、機器製作においては保守の観点から工事、設計、製作が一括して出来ること。
- (2) 発注者は、前項の要件を満たす建設工事標準下請契約約款第7条に規定する下請負に係る通知がその他の理由により不相当と認めるときは、承諾しないものとする。
- (3) 請負者は、不必要な重層下請けをさせないように下請負者を指導しなければならない。
- (4) 請負者は、下請負に付すときは、工事の開始に先立って昭和52年4月26日中央建設審議会が勧告した建設工事標準下請契約約款又は同契約約款に準拠した内容をもつ下請契約書により、下請契約を締結しなければならない。
- (5) 請負者は、下請負者が再下請けに付すときは、前項に規定する下請契約書により下請契約を締結するよう指導しなければならない。

#### 4. 工事の中止

計画の変更、工事中の検査、関連工事との取り合い、あるいは請負者が監督員の指示に従わないとき、または請負者に工事遂行能力がないと認められた場合、この工事の一部または全部について工事の中止を命ずることができる。この行為が請負者の責に基づく場合は、監督員はその責を負わない。

監督員は必要である場合、設計変更を行う。ただし、軽微な変更については協議の上決定する。

#### 5. 申請及び手続き

請負者は法令で定められた関係諸官公庁への報告・届出・認可許可申請等の手続き一切を代行するものとする。この際、官公庁より所定の指示があった場合は速やかに監督員に報告の上、承認を得てから実施すること。これらに要する費用は、すべて本工事に含まれるものとする。

#### 6. 施工管理

工事に先立ち請負者は、発注者の定める様式により、指定期日までに次の書類を提出しなければならない。

- (1) 請負者は、契約後、監督員指定日以内に必要な手続きを履行するとともに次の書類を提出し監督員の承認を得ること。
- 1) 工事着工届
  - 2) 現場代理人届
  - 3) 工事工程表
  - 4) 主任技術者または、管理技術者届
  - 5) 工事費内訳明細書
- (2) 資格を必要とする作業は、それぞれ有資格者で施工しなければならない。
- (3) 請負者は、監督員の指示に従い、次の記録報告を行うこと。
- 1) 就業労働者数報告
  - 2) 出来高報告
  - 3) 施工体制台帳
  - 4) 使用機器報告
  - 5) その他必要なもの

- (4) 請負者は工事の施工にあたって付近の居住者に迷惑のかからぬよう公害の防止に努めなければならない。
- (5) 現場代理人は工事中、監督員の監督を受け施工管理、材料、機器の保管ならびに現場従業員の保安面や取締りに専念すること。また万一事故等発生時の処理にあたっては即決権を有すること。
- (6) 一旦、承認された現場代理人および現場作業員といえども監督員が不相当と認めた場合、請負者は直ちに適任者と交替させるものとする。
- (7) 請負者は、工事の進捗に伴い監督員の指示に従い工事日報を提出する。また、作業員への保安指示事項を日報に記載すること。
- (8) 請負者は、施工にあたって関連業者との連絡を密にし、工事の進捗を図るとともに、工事限界部分については相互に協力し、全体としては欠陥のない設備とすること。
- (9) 工事現場には、見やすい場所に工事件名・工事箇所・工事期間・請負者名の名称等を記載した工事標識を設置しなければならない。
- (10) 請負者は、保安施設基準による設備・標識を設けなければならない。
- (11) 請負者は、機器製作中、及び製作後、又現場工事開始から完了までの過程を随時、デジタルカメラにて写真(カラー)撮影し、整理した上で、1部提出すること。特に隠蔽部分は指示無くとも撮影しアルバム及び電子データとして竣工時に提出のこと。
- (12) 撤去工事により撤去する機器・器材、またその他の廃棄物については、適切にこれを処理すること。

## 7. 保安および衛生管理

- (1) 請負者は、工事の施工にあたって常に細心の注意を払い労働安全衛生法を厳守し、公衆及び従業員の安全を図らなければならない。
- (2) 工事中は所要の人員を配し、現場内の整理整頓および保安に努めなければならない。
- (3) 重要な工作物に近接して工事を施工する場合、あらかじめ保安上必要な処置、緊急時の応急処置および連絡方法等について監督員と協議し、これを厳守しなければならない。
- (4) 危険物を使用する場合は、保管および取扱について関連法令の定めるところに従い万全の方策を講じなければならない。
- (5) 工事現場への一般の立入り、または試験時等、関係者以外の者の出入りを禁止する必要がある場合は、監督員の承諾を得て、その区域へ適当な柵を設けるとともに、立入禁止の標示をしなければならない。
- (6) 豪雨および台風時等、出水他被害の恐れがある場合は、請負者は昼夜の別なく所要の人員を現場に待機させるとともに応急処置に対する準備をしなければならない。
- (7) 工事現場の秩序を保つとともに、火災、盗難等の事故防止に必要な処置を講じなければならない。

## 8. 仮設物

- (1) この工事に必要な仮設物(詰所、機材置場、工作物、便所等)はすべて請負者の責任において

準備する。

- (2) 場内に仮設物を設ける場合、監督員の許可を受け、指示に従い処置をすること。
- (3) この工事に関する電気、用水、電話の各設備は、原則として請負者で用意し、料金を含めて自ら負担するものとする。

## 9. 検査

検査は、監督員立会のもとで次の種類とするが、これに要する費用はすべて請負者の負担とする。

### (1) 工場検査

この工事に使用する主要な機器、材料については製作完了時、該当工場において監督員の立会い検査を行う。

工場検査を行う場合は、検査実施の30日前に検査依頼書を監督員に提出し、詳細打合せをするものとする。

### (2) 施工検査

特記仕様書あるいは、あらかじめ監督員の指示した箇所など、工事段階の区切等には監督員の検査を受けなければ次の作業を進めてはならない。

### (3) 竣工検査

1) 工事完了にあたっては、関係官公庁の検査および監督員の立会の上で下記の試験および検査を行う竣工検査を受けるものとし、検査合格をもって受け渡し完了とする。

- ① 構造検査      ② 絶縁抵抗測定
- ③ 絶縁耐力試験   ④ 配線検査
- ⑤ 動作試験      ⑥ 空気圧力測定

前記、①～⑥の各試験後下記の順序により各装置の動作試験ならびに調整を行う。

- 〈電気・機械設備関係〉
- ・現場盤による動作、操作試験
  - ・動作時の電流値計測及び各種計器類の確認
  - ・総合試運転確認

2) 竣工検査を受ける場合は、当該地域を清掃整理し、監督員に竣工届を提出する。

3) 竣工検査を受けるにあたっては、竣工図面を監督員に提出すること。

### (4) 中間検査

1) 工事完了後では検査できない部分においては、中間時に監督員の検査を受けるものとする。

## 10. 提出書類

### (1) 提出書類

請負者は、別に定める様式により以下の書類を提出しなければならない。

なお、これらに要する費用はすべて請負者の負担とする。

提出時期	番	書類名称	部数	提出期日	備考
着工時	1	工事工程表	2	契約後5日以内	資格証明書
	2	現場代理人届	2	〃	
	3	経歴書	2	〃	
工事中	4	職務分担届	2	契約後10日以内	
	5	緊急連絡先届	2	〃	
	6	事故発生報告書	2	そのつど	
	7	下請負者承諾願	2	〃	
	8	主要機器製作者届	2	〃	
	9	施工計画書	2	契約後20日以内	
	10	実施工程表	2	〃	
	11	工事打合せ議事録	2	そのつど	
	12	工事日報	1	〃	
	13	施工設計図の承諾願	2	〃	
	14	機器材料搬入検査願簿	1	〃	
	15	製品(工場)検査願 検査試験成績表	2	〃	
完成時	16	完成払請求書	2	そのつど	合格認定書 通知後
	17	竣工図(永久保存版)	2	完成検査日	
	18	各種原図	1式	〃	
	19	各種試験成績表	2	〃	
	20	完成図書	2	〃	
	21	工事記録写真集	1	〃	
	22	工事完成届	1	そのつど	
	23	引渡書	1	〃	

(2) 本工事に関連する既設完成図書の不要な部分は削除し、再編集を行う。

(3) その他、監督員が指示するもの。

(4) 請負者は、別に定める様式により以下の書類を提出しなければならない。

- ・完成図書・・・ファイル綴じ式 (CD-R及びUSBメモリ収納ケース付)
- ・竣工図
- ・工事写真
- ・CD-R・・・2部 (上記データ収納)
- ・USBメモリー (セキュリティー付)・・・2部 (上記データ収納)

※完成図書：PDF、竣工図：CAD (JW-CAD、SFC) 及びPDF

#### 1 1. 建物、道路等の損傷に対する補修

この工事の施工に関し、建物、道路等を損傷した場合、監督員の指示に従い、完全に修理

するものとする。

#### 1 2. 保証期間

本工事の保証期間は、受渡し完了後1年とし、引渡し時に点検を行うものとする。

また万一、保証期間内に請負者の責任に帰すべき原因による事故が発生した場合には請負者は無償にて直ちに監督員の指示する期間内に改造、補修または新品と取り替えるものとする。

有償保証期間は、本設備が稼働する限り、主要機器の保守部品の供給が行なえること。

#### 1 3. 撤去, 移設工事に伴う補修について

既設設備の撤去に伴い破損した壁・床等は補修を施し、復旧を行うものとする。

#### 1 4. 保守用品について

点検時に必要となる保守用工具等を納品すること。

#### 1 5. 機器製作者の選定について

機器製作者の選定にあたっては、原則構成団体の業者を優先的に使用するよう努めること。下請負者が当該下請け工事の施工及び機器製作(工事、設計、製作が一体となった製品保証が出来る会社であること。)の実績を有すること。

#### 1 6. 工事材料の調達

工事は材料に係る納入契約を締結する場合には、原則当該契約の相手方は構成団体内に本店を有する者の中から選定するとともに、工事に使用する材料については、地場産業の活性化を図るため県内で生産または製造されたものを積極的に使用するよう努めること。

#### 1 7. 保菌検査について

浄水場に正規入門しようとする請負者は、医療機関等において、水道法（昭和32年法律第17号）第21条に定める消化器系伝染病病原体（サルモネラ菌、0157、赤痢菌、腸チフス菌、パラチフス菌）の保菌検査をおこない、その医療機関等の発行する成績書（以下「検便検査成績書」という。）を監督員に提出しなければならない。

また、保菌検査は、概ね6ヶ月毎に診断結果を提出するものとする。

なお、監督員は、消化器系伝染病が発生し、または発生の恐れ場ある場合、入門者に臨時に保菌検査を命じることができる。

#### 1 8. 保管の義務

請負者は、設計図書、仕様書に記載されていなくても、法規上、施行上または目的とする機能のために当然必要を認められるものについては、施行すること。



#### 19. 就業時間

工事施工の就業時間については、予め監督員と協議しなければならない。

#### 20. 他工事との協調

工事現場付近で他工事が施工されているときは、互いに協調して円滑な施工を計らなくてはならない。

#### 21. その他

機器、配線・配管、鋼製加工品等のスクラップや有価物については、請負者にて売却処分すること。

## 第2章 工事概要

### 第1節 一般事項

#### 1. 概要

本工事は、北茂安浄水場No.2樋管ブロワの更新工事を行うものである。

主な設置機器として、ブロワ1台、モーター1台とし、設置機器と既設電源盤にケーブル等接続、単体試験及び運転調整等行うものとする。

なお、仕様等については別記の各章の記載事項に準拠した内容で行うものとする。

#### 2. 竣工期限

本工事の竣工期限は、以下の通り。

令和6年6月28日

#### 3. 工事場所

佐賀県三養基郡みやき町大字江口地内（北茂安浄水場 樋管ゲート室）

## 第3章 樋管ブロワ設備

### 第1節 概 要

#### 1. 概 要

本工事は、稚魚迷入防止を目的としたNo. 2樋管ブロワの更新工事を行うものである。

### 第2節 工事範囲

#### 1. 工事範囲

本工事の工事範囲は次の通りとする。

- (1) 第3節に記載の機器購入、据付工事
- (2) 第3節に記載の機器の配線工事
- (3) 既設機器撤去工事
- (4) 既設配線撤去工事
- (5) 単体試験調整、現地組合せ試験
- (6) 上記に伴う諸工事

### 第3節 設備機器

#### 1. 設備機器

本工事に含まれる機器は次の通りとする。

- |             |    |
|-------------|----|
| (1) ルーツ型ブロワ | 1台 |
| (2) モーター    | 1台 |

### 第4節 機器仕様

#### 1. 機器仕様

機器仕様は以下の通りとする。

- (1) ルーツ型ブロワ (別途参考図参照)

数 量：1台

機器仕様：

- |        |                      |
|--------|----------------------|
| 1) 機番  | No2樋管ブロワ (アンレット製)    |
| 2) 型式  | BH100                |
| 4) 空気量 | 5m <sup>3</sup> /min |
| 5) 圧力  | 40KPa                |

※予備品・・・ブロワ用Vベルト1式、ブロワ用潤滑油及びグリース1式

(2) モーター

数 量：1台

機器仕様：

- |       |          |
|-------|----------|
| 1) 型式 | 全閉高効率屋内型 |
| 2) 出力 | 7.5Kw    |

施工について：

- 1) 電源（AC200V）は、既設流用とする。
- 2) 設置にあたっては、水平、垂直に気をつけ入念に施工し、長年の運転に支障が無いよう十分注意して施工すること。
- 3) 作業にあたっては、担当者と事前打合せを十分に行い、安全管理を徹底すること。
- 4) 工事施工時期については、監督員と十分に協議し施工すること。
- 5) ブロワ及び各配管接合部からのエア漏れがないこと。
- 6) ブロワの動作試験を行い、正常に動作するか確認すること。

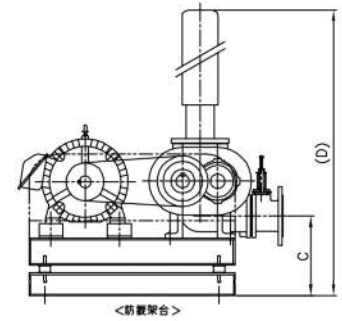
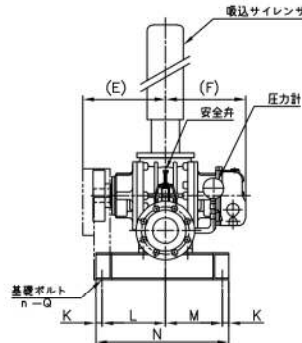
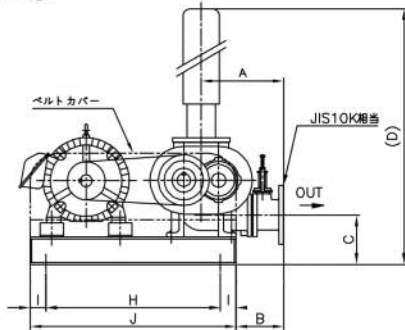
# 参考図

## BH型

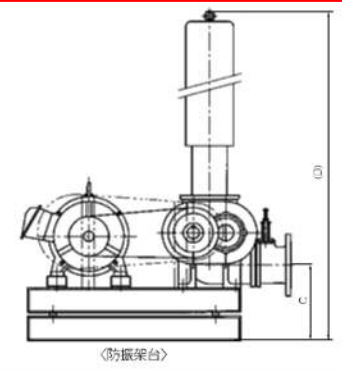
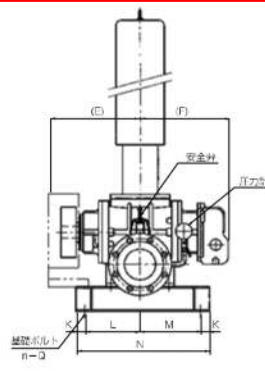
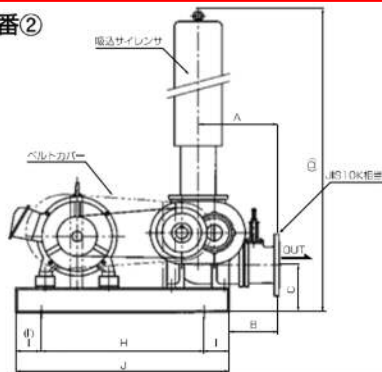


### 外形寸法図

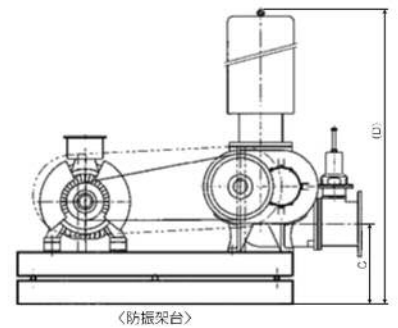
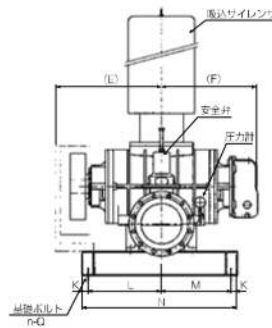
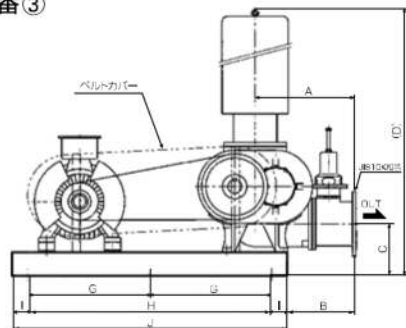
図番①



図番②



図番③



単位(mm) ※{ }内は防振架台の場合

型式	吐出口径	A	B	C※	D※	E	F	G	H	I(↑)	J	K	L	M	N	n	Q	概略質量(kg)	図番
BH50	50A	165	100	122{215}	982{1075}	250	230		460	50	560	20	190	130	360	4	M12	78{85}	①
BH65	65A	165	100	131{224}	1220{1313}	270	265		460	50	560	20	210	110	360	4	M12	105{114}	
BH80	80A	262	152	157{257}	1407{1507}	260	253		550	50	650	20	200	180	420	4	M12	135{145}	
<b>BH100</b>	<b>100A</b>	<b>277</b>	<b>167</b>	<b>182{282}</b>	<b>1479{1579}</b>	<b>320</b>	<b>288</b>		<b>600</b>	<b>50{100}</b>	<b>750</b>	<b>25</b>	<b>185</b>	<b>265</b>	<b>500</b>	<b>4</b>	<b>M12</b>	<b>145{160}</b>	②
BH125	125A	327	202	192{317}	1714{1839}	365	350		650	100	850	35	220	240	530	4	M12	260{285}	
BH125A	125A	327	202	192{319}	1714{1841}	415	400		650	100	850	35	270	260	600	4	M12	320{345}	
BH150	150A	412	252	237{364}	1854{1981}	410	410		800	100	1000	35	270	260	600	4	M12	400{430}	
BH150A	150A	412	252	237{364}	1854{1981}	500	480		1000	125	1250	35	340	360	770	4	M12	490{520}	
BH200	200A	482	302	257{387}	2009{2139}	475	450		1000	125	1250	35	315	255	640	4	M12	640{680}	③
BH200A	200A	482	297	257{387}	2009{2139}	540	515	600	1200	100	1400	35	380	360	810	6	M12	780{820}	
BH250	250A	627	427	297{427}	2119{2249}	580	515	600	1200	100	1400	35	375	305	750	6	M12	900{950}	
BH250A	250A	622	422	322{452}	2144{2274}	650	590	750	1500	100	1700	35	450	430	950	6	M14	1100{1160}	
BH300	300A	782	547	340{495}	2581{2736}	645	625	800	1600	100	1800	35	600	530	1200	6	M16	1500{1580}	
BH350	350A	800	550	390{580}	2781{2971}	745	750	550	1650	100	1850	35	600	530	1200	8	M16	2400{2500}	

※質量はモーターを除いた標準付属品付の値です。 ※BH350の吸込サイレンサ形状は図とは異なります。

◎標準付属品-吸込サイレンサ・圧力計・ベース・ベルトカバー・安全弁・Vフーリ・Vベルト・基礎ボルト

<注>特殊モータ(特殊形状モータ、異電圧モータ、インバータ専用モータetc)やスライドベース付モータの場合は、ベースの大きさが異なることもありますので、ご了承下さい。

防振架台・防振ゴム及びエアフィルタ付き吸込サイレンサも用意しております。(オプション)