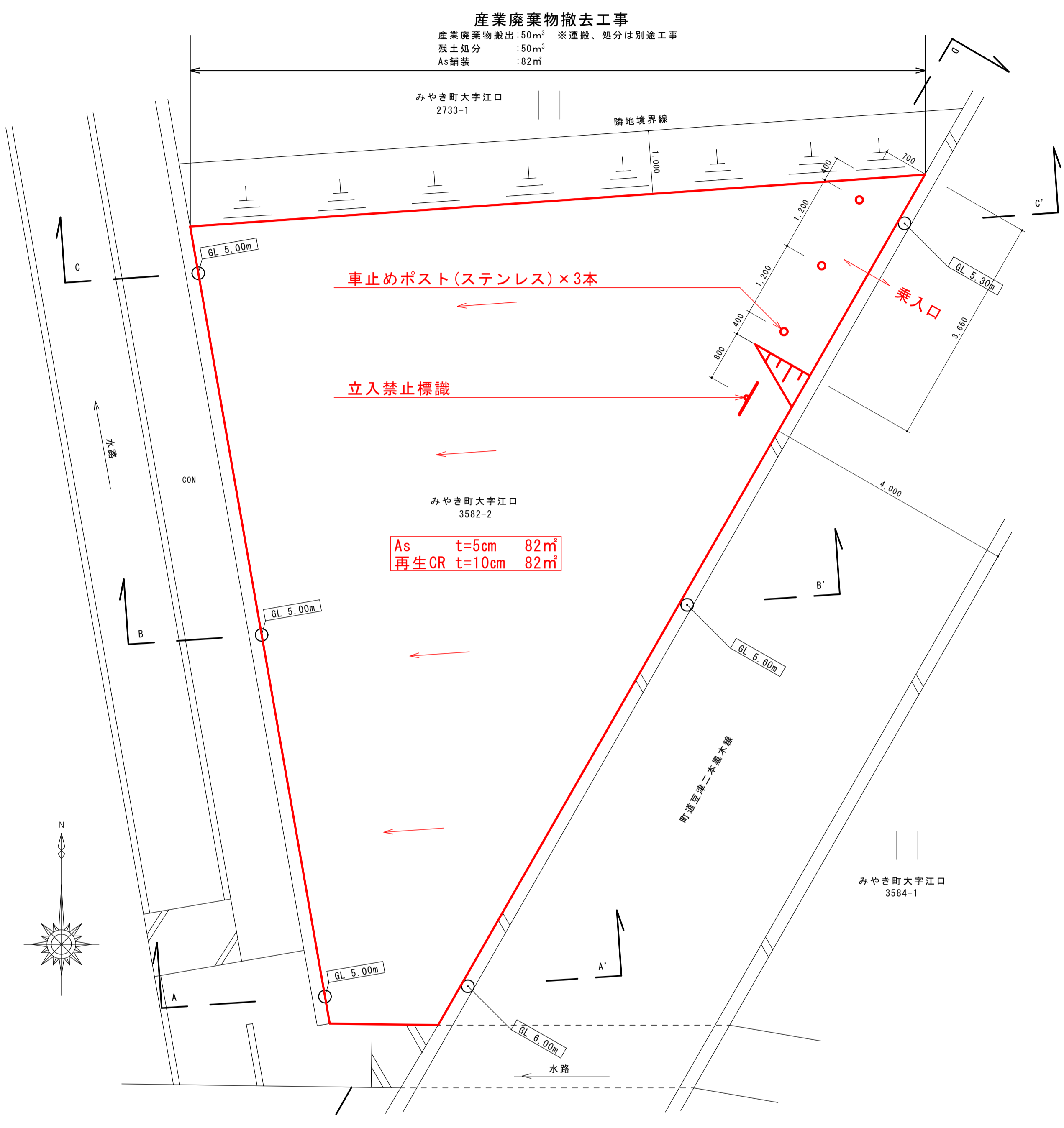
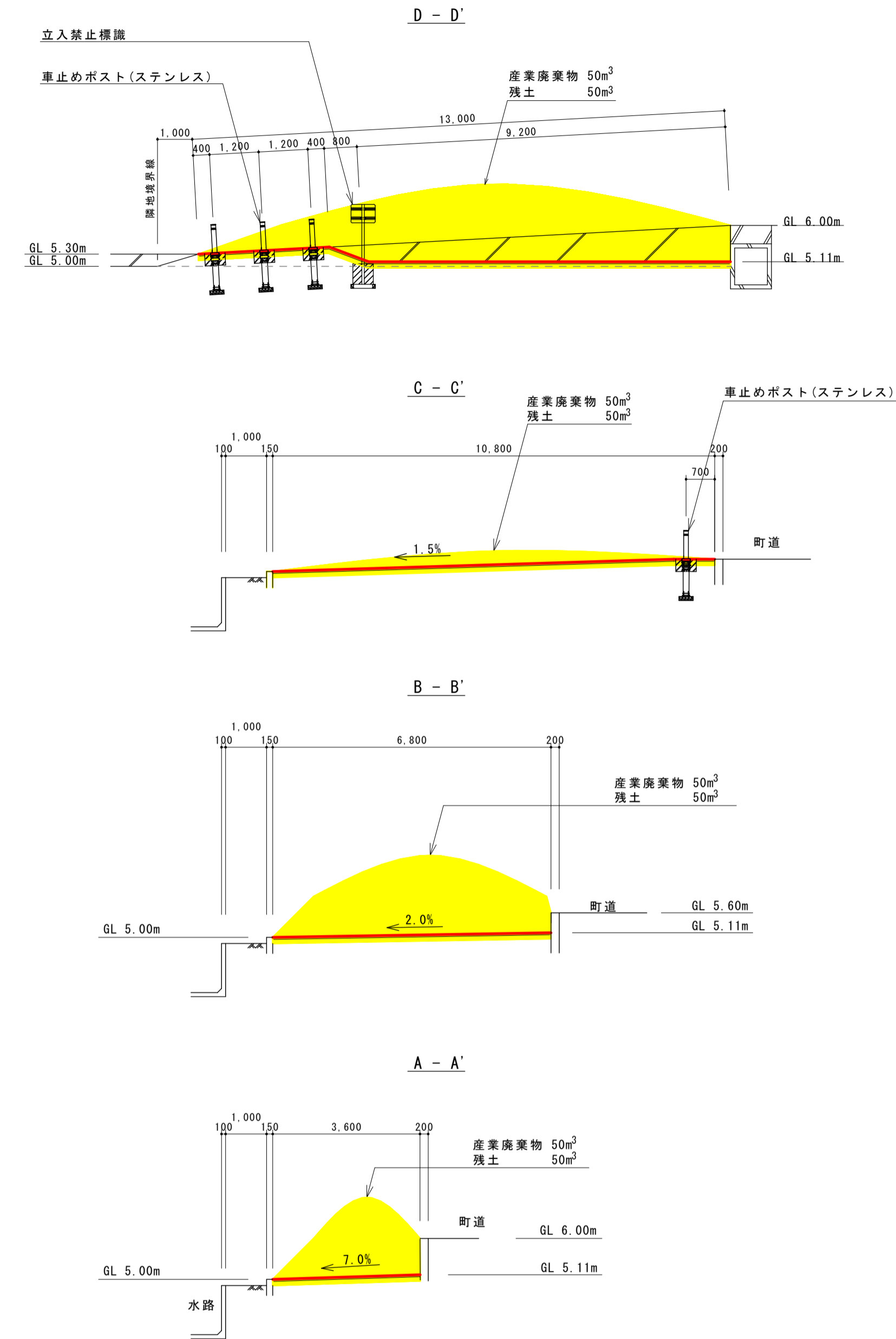


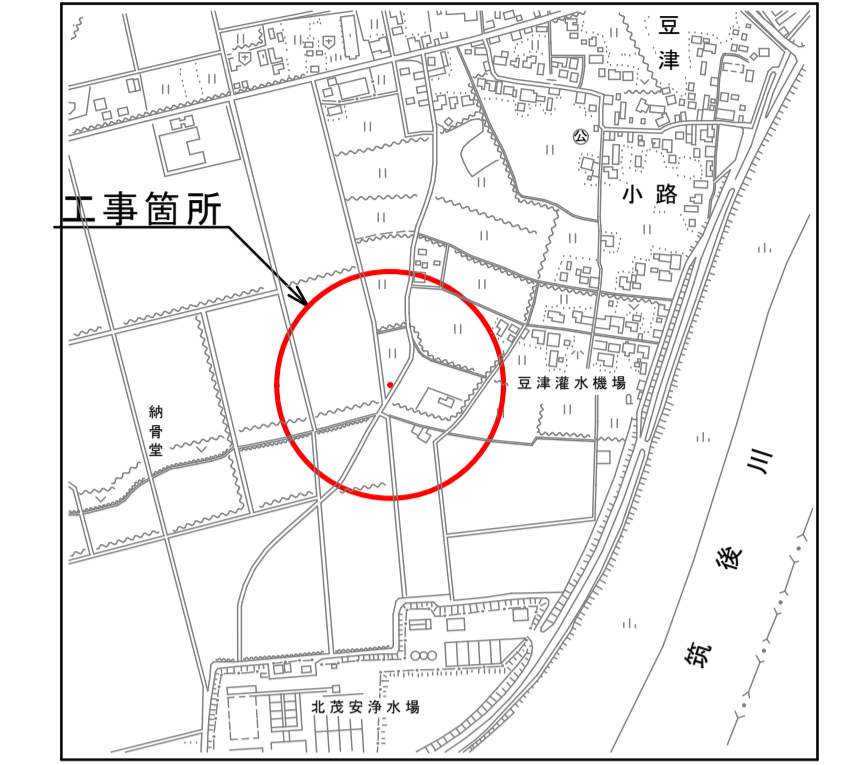
平面図 S=1/50



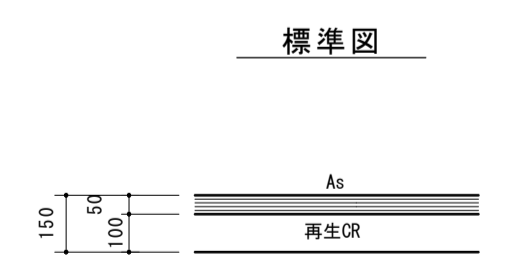
横断面図 S=1/100



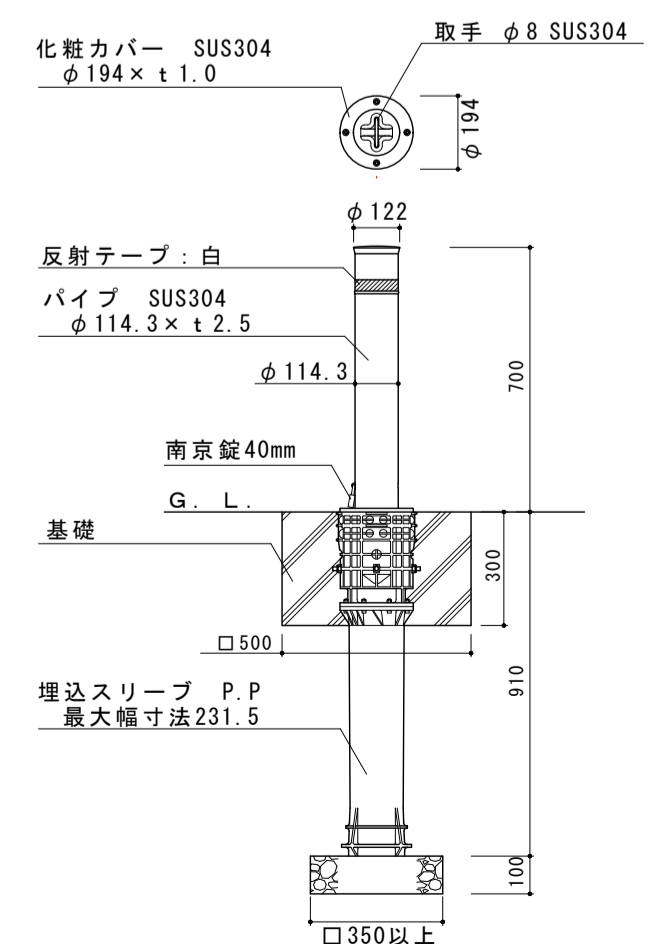
位置図 S=1/10000



掘削復旧断面図 S=1/30

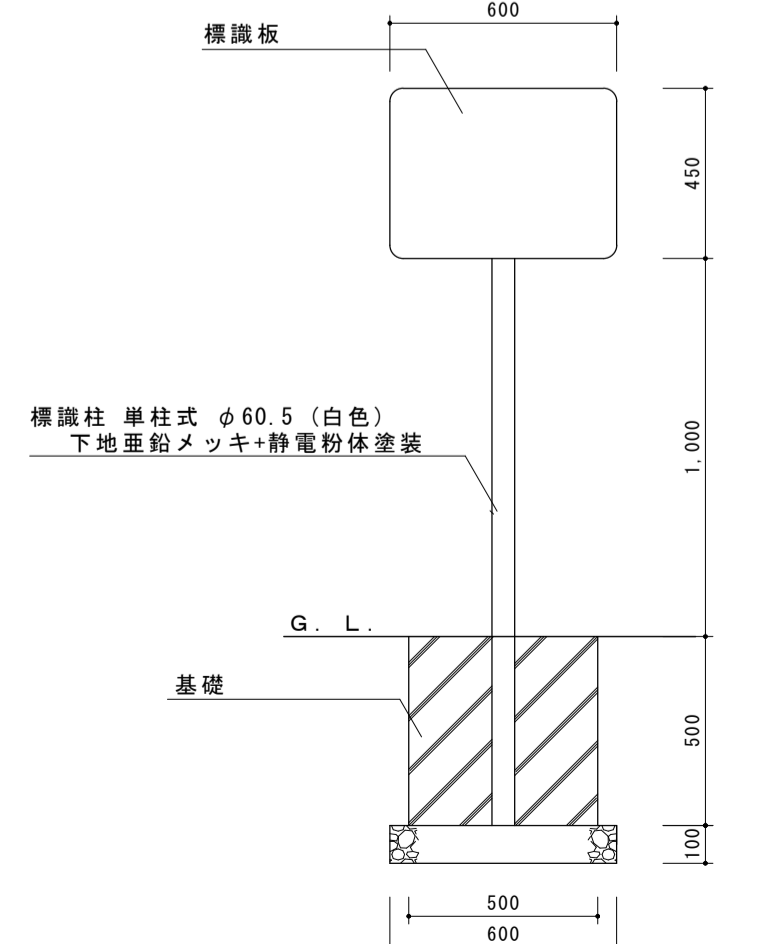


車止めポスト(ステンレス)
 上下式 蓋、鍵付 φ114.3mm × H700mm
 (参考図) S=1/20

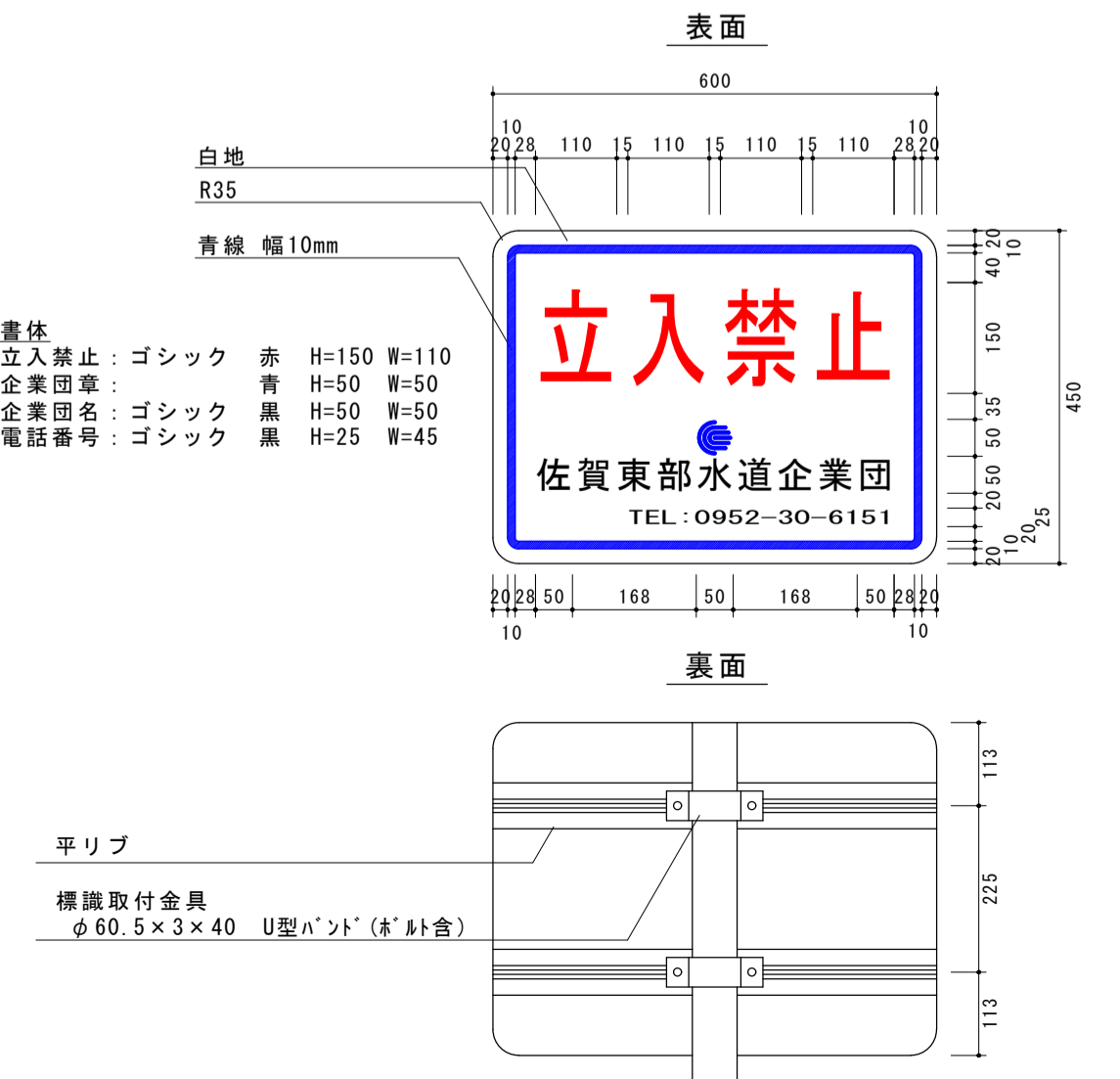


詳細図

立入禁止標識
 単柱 ヴツ+静電粉体 φ60.5
 (参考図) S=1/20



標識板
 アルミ製 450mm × 600mm t=1.2mm
 (参考図) S=1/20



事業名	用水供給事業			
工事名	みやき町豆津地区産廃撤去工事			
図面名	平面図	位置図	横断面図	掘削復旧断面図
尺度	図示	図面番号	1/1	
事業主	佐賀東部水道企業団			
施工年度	令和4年度	課長	課長補佐	工事係長