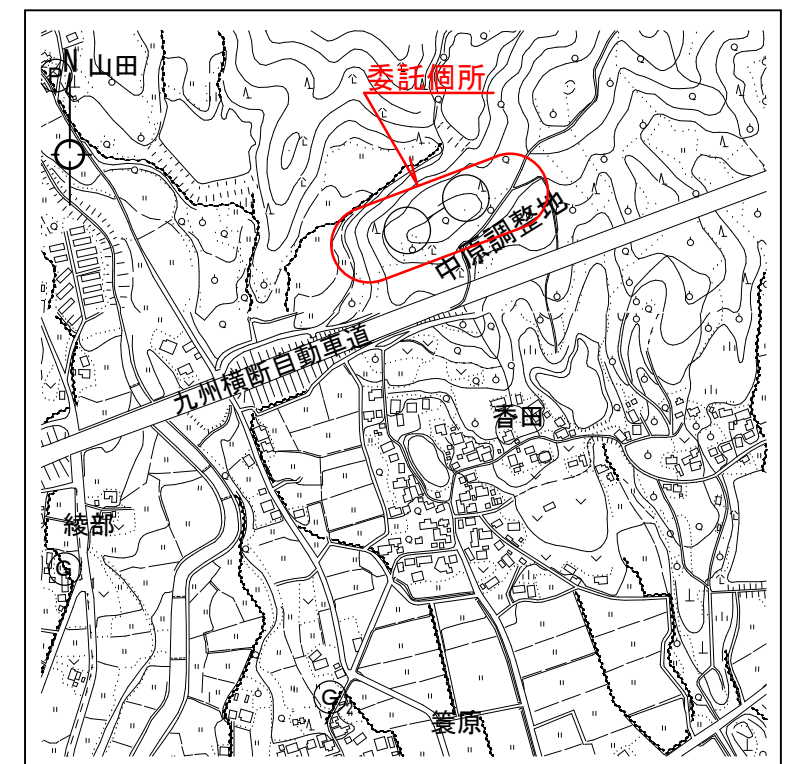
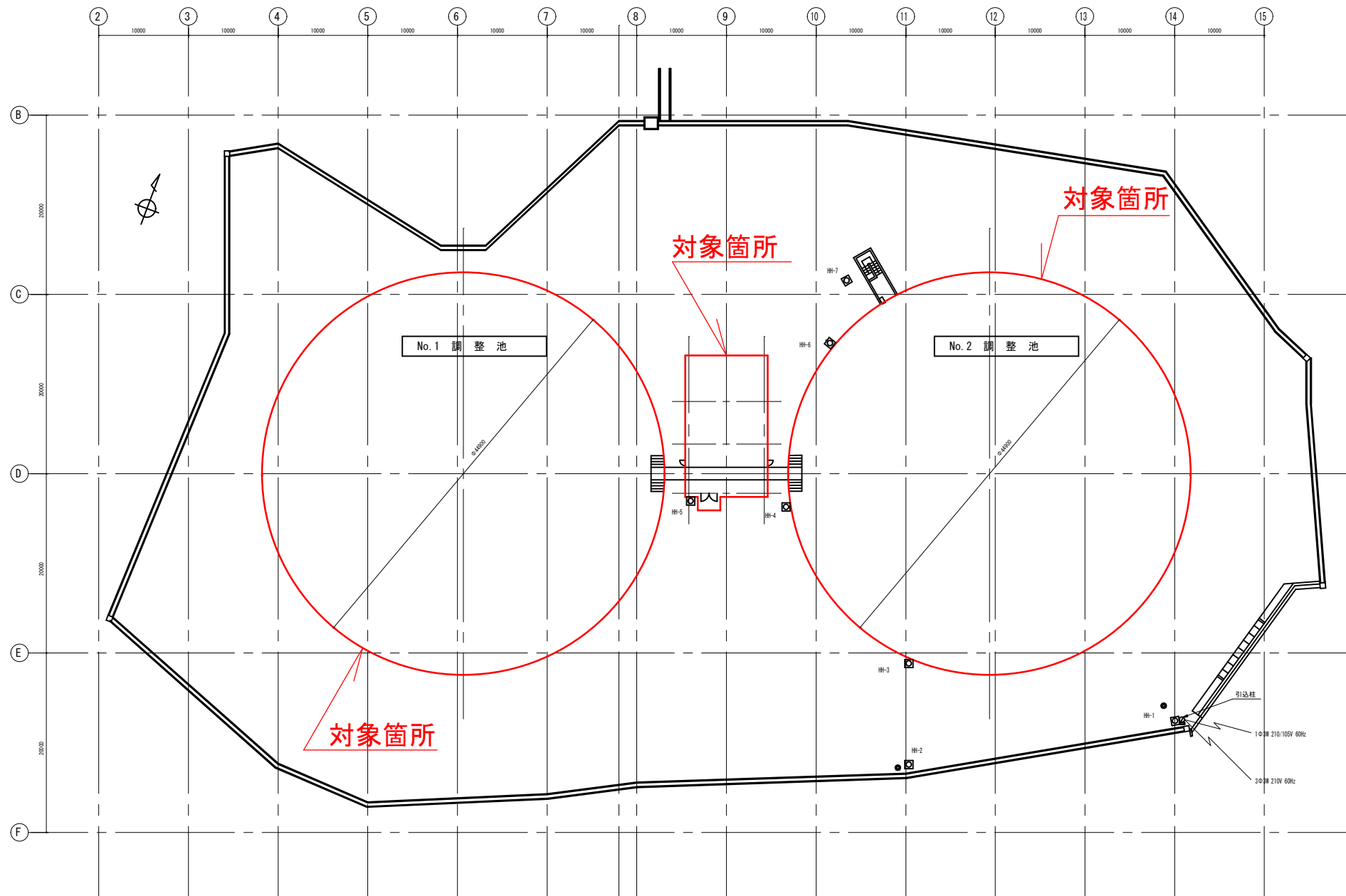


位置図 S=1/20,000



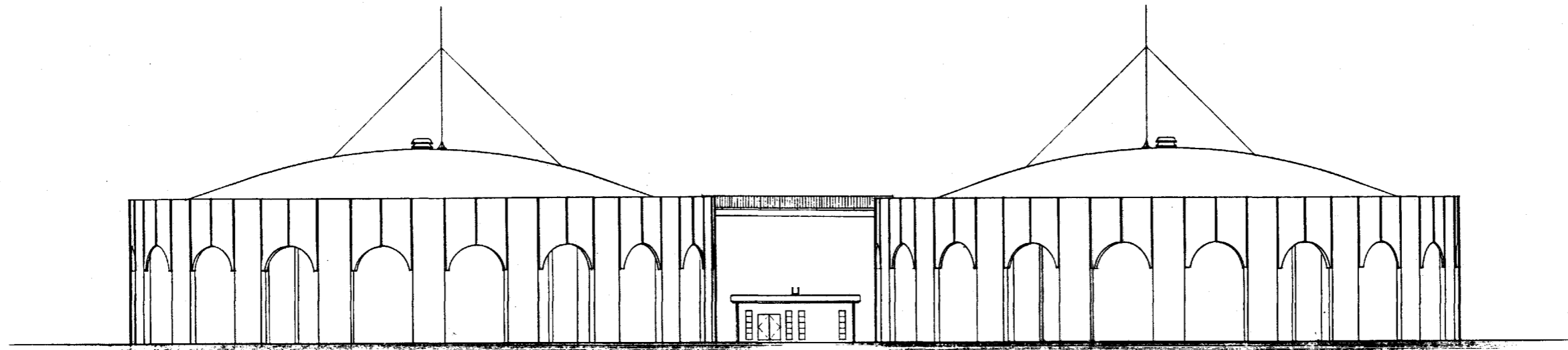
中原調整池 一般平面図 S=1/600



事業名	佐賀東部水道企業団 水道用水供給事業			
工事名	中原調整池劣化調査及び塗装工事実施設計業務委託			
図面名	位置図 一般平面図			
尺度	図示	図面番号	1/6	
事業主	佐賀東部水道企業団			
施工年度	令和 4年度	課長	課長補佐	主管係長 担当者

構造図 (3)

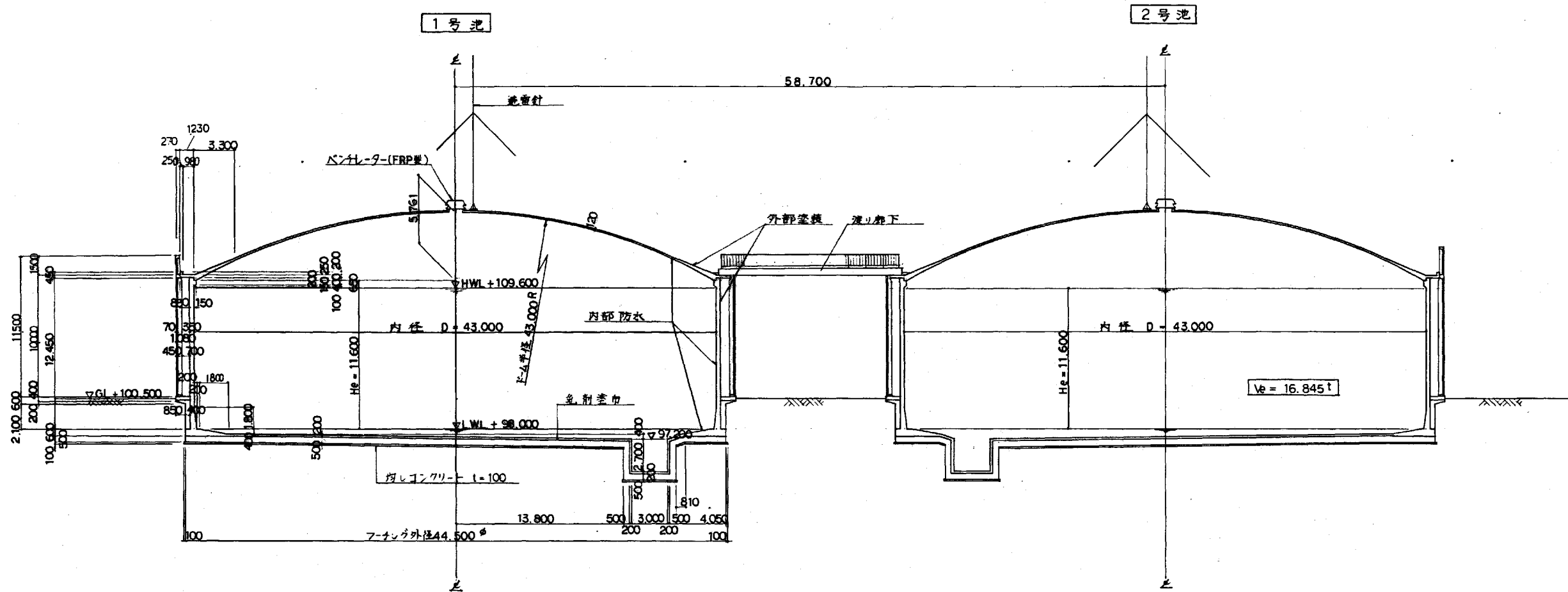
立面図 S-1/200



事業名 : 水道用水供給事業
工事名 : 中原調整池劣化調査及び塗
装 工事実施設計業務委託
図面名 : 立面図
図面番号 : 1/5
事業主 : 佐賀東部水道企業団
委託年度 : 令和4年度

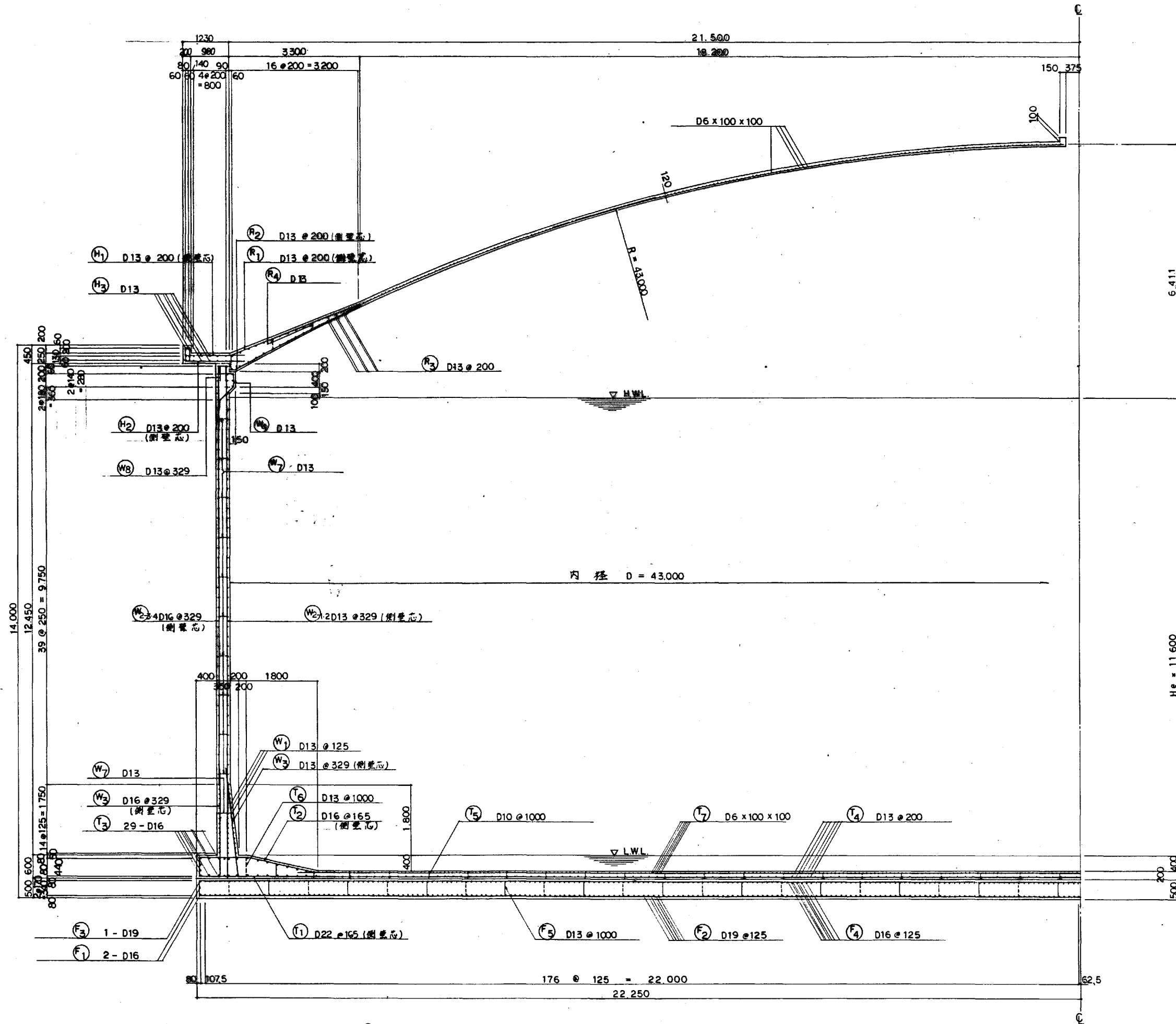
構造図(4)

断面図 S = 1/200



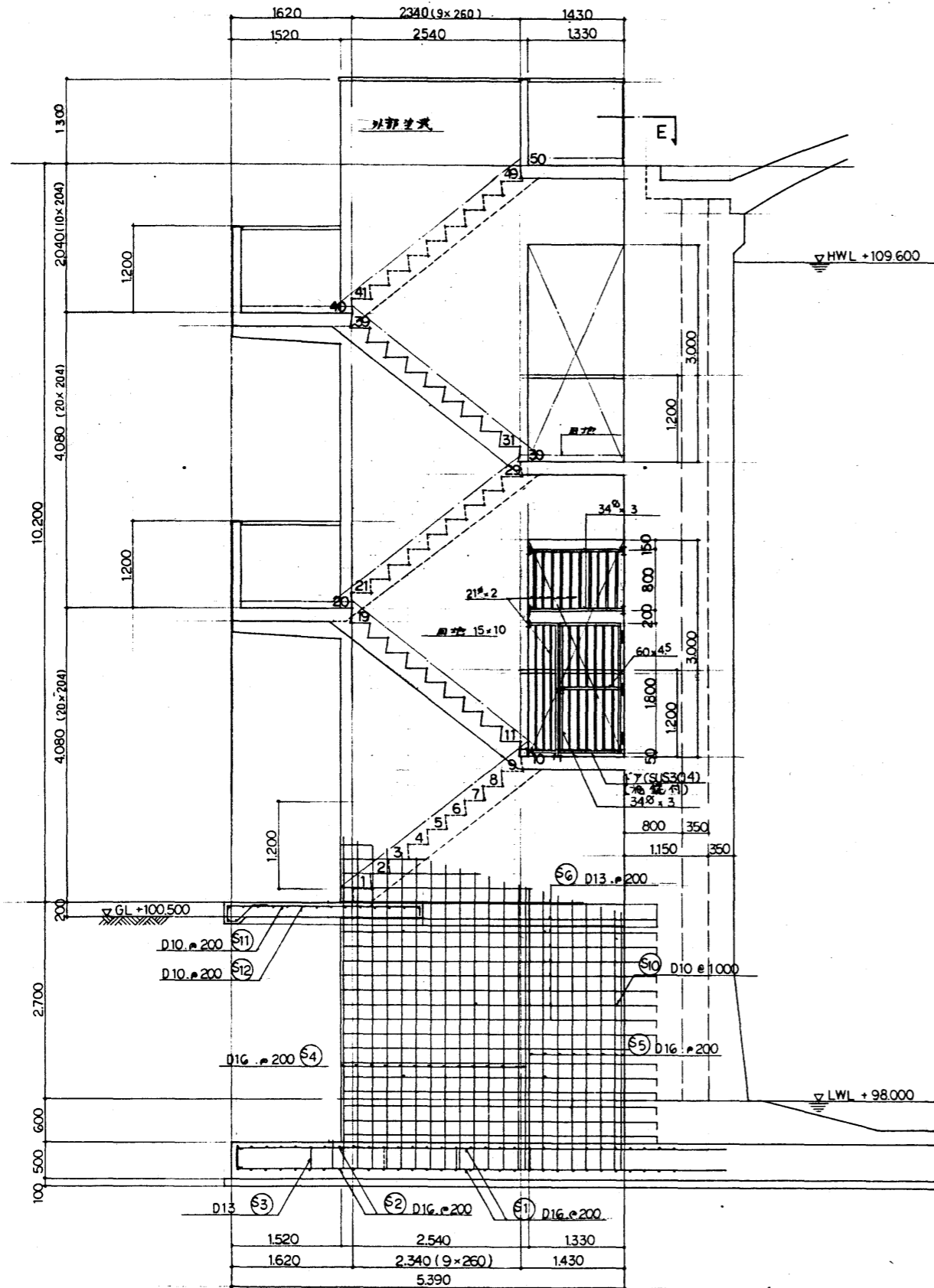
事業名 : 水道用水供給事業
 工事名 : 中原調整池劣化調査及び塗装
 工事実施設計業務委託
 図面名 : 断面図
 図面番号 : 2/5
 事業主 : 佐賀東部水道企業団
 委託年度 : 令和4年度

断面配筋図 s = 1/50

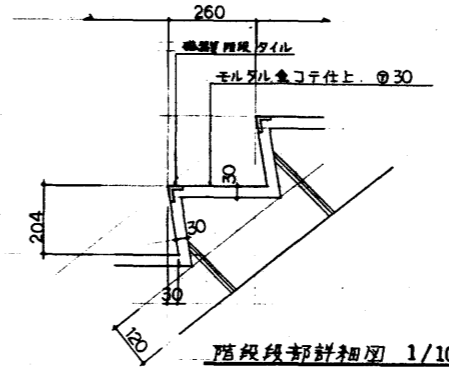


事業名 : 水道用水供給事業
 工事名 : 中原調整池劣化調査及び塗
 装 工事実施設計業務委託
 図面名 : 断面配筋図
 図面番号 : 3/5
 事業主 : 佐賀東部水道企業団
 委託年度 : 令和4年度

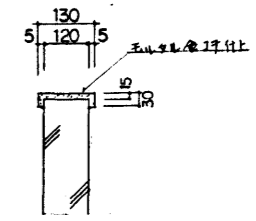
階段詳細図(1)



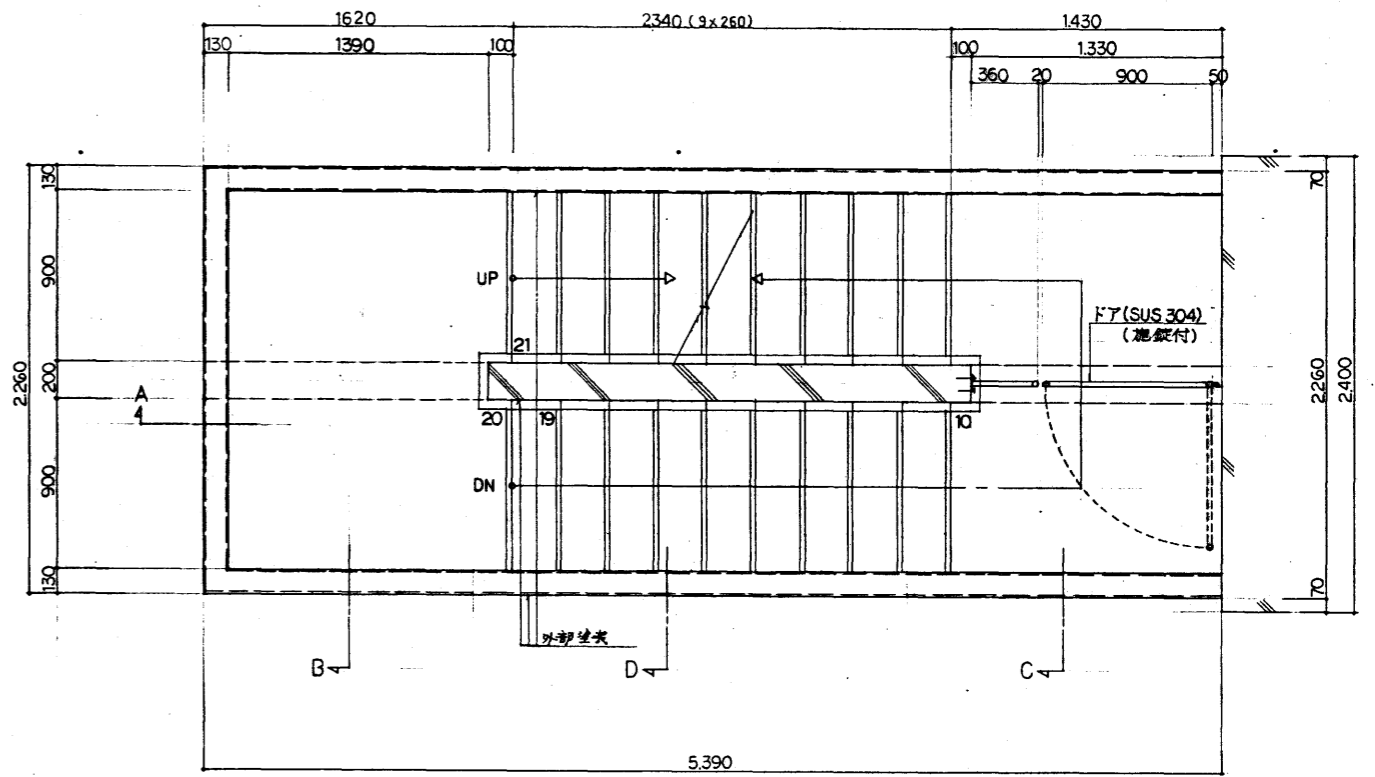
階段断面図 1/40



階段部詳細図 1/10



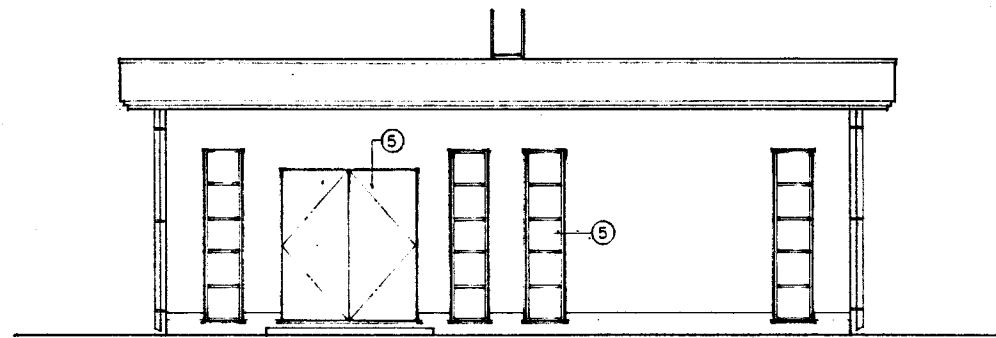
階段部詳細図 1/10



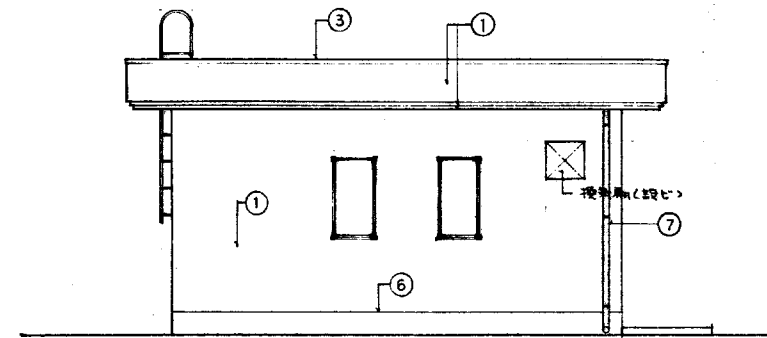
平面図 1/20

事業名 : 水道用水供給事業
 工事名 : 中原調整池劣化調査及び塗装
 工事実施設計業務委託
 図面名 : 階段詳細図
 図面番号 : 4/5
 事業主 : 佐賀東部水道企業団
 委託年度 : 令和4年度

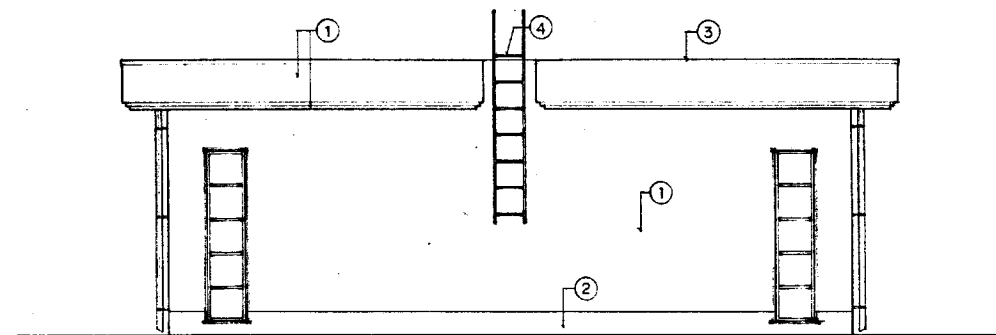
記号	仕上
①	コンクリート打放し上 補修模様付ケル 既 ロ-ラ-仕上げ
②	防ホタル塗料
③	アルミ窓枠 (既製品) W=200 φ 20
④	ステンレスタコ足 SUS 304
⑤	アルミサッシ
⑥	目地ボリカルアクリル樹脂 20・15
⑦	硬質塩化ビニール管 75φOP. 寸法φ SUS304 φ120以内



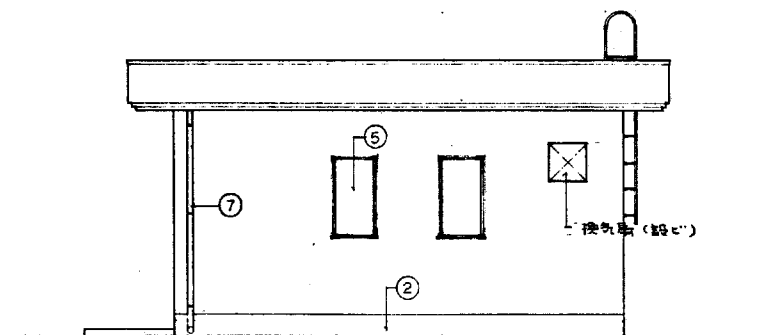
南側立面図 S:1/50



西側立面図 S:1/50



北側立面図 S:1/50



東側立面図 S:1/50

事業名 : 水道用水供給事業
 工事名 : 中原調整池劣化調査及び塗装
 工事実施設計業務委託
 図面名 : 電気室立面図
 図面番号 : 5/5
 事業主 : 佐賀東部水道企業団
 委託年度 : 令和4年度