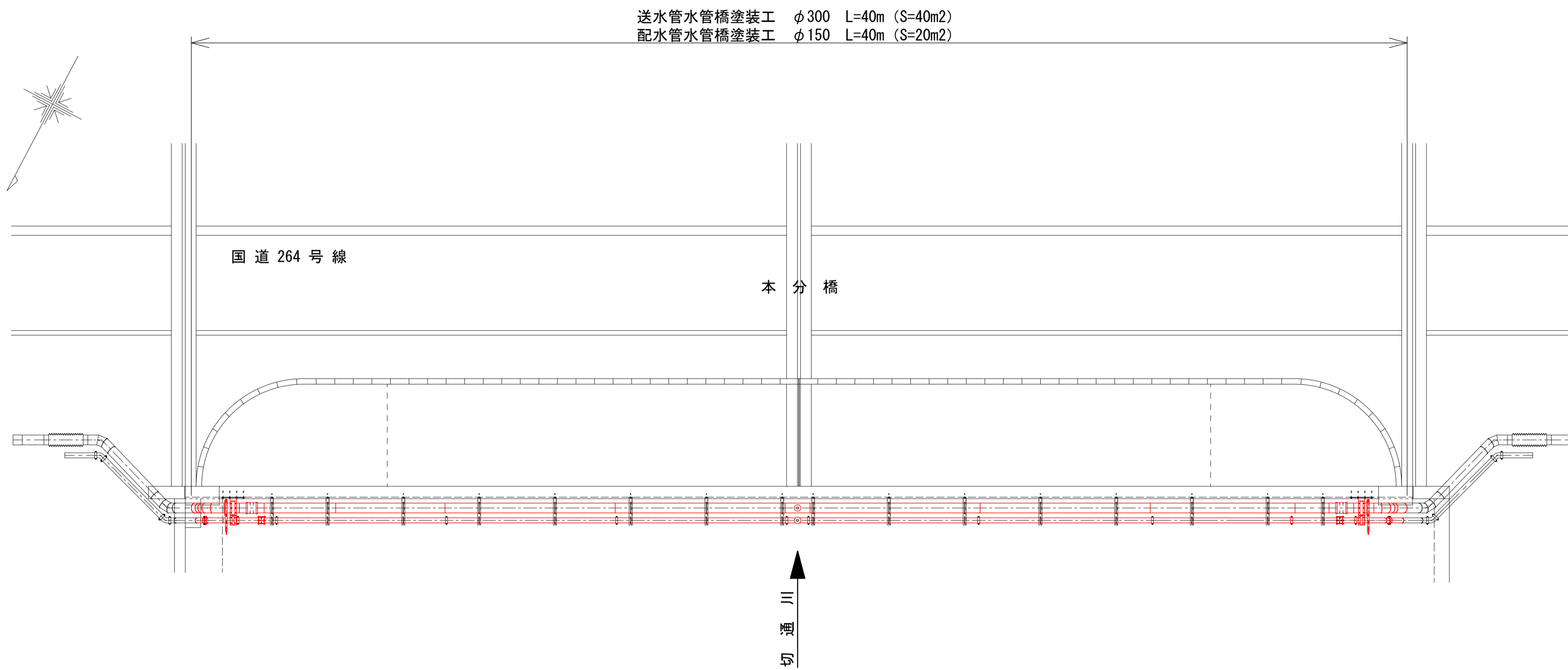
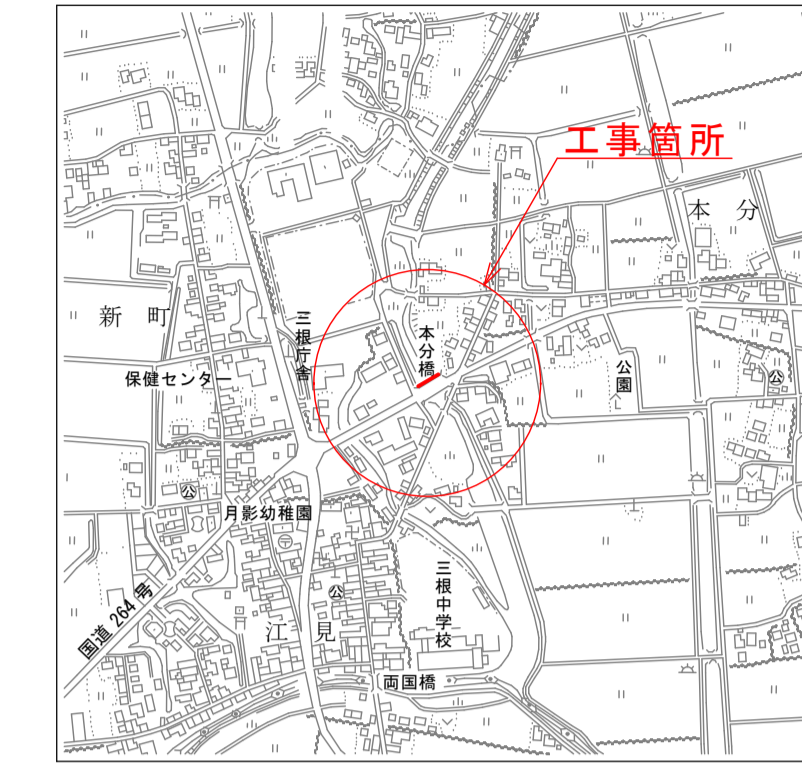


平面図 S=1/100



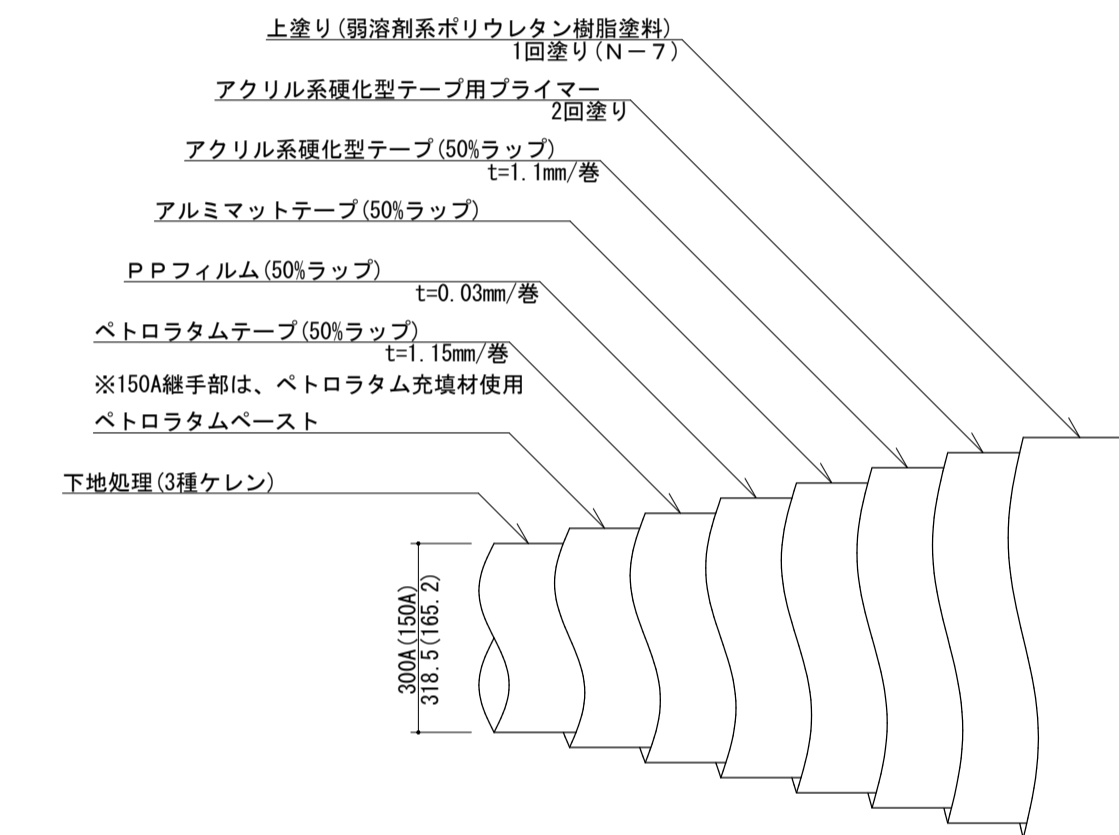
位置図 S=1/10,000



詳細図

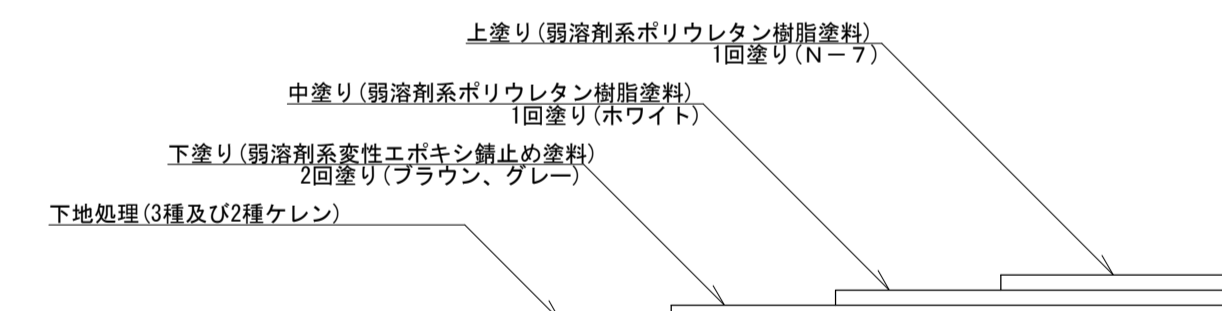
塗装詳細

本管塗装(送水管φ300及び配水管φ150)
ペトラタム+アクリル系硬化型テープ

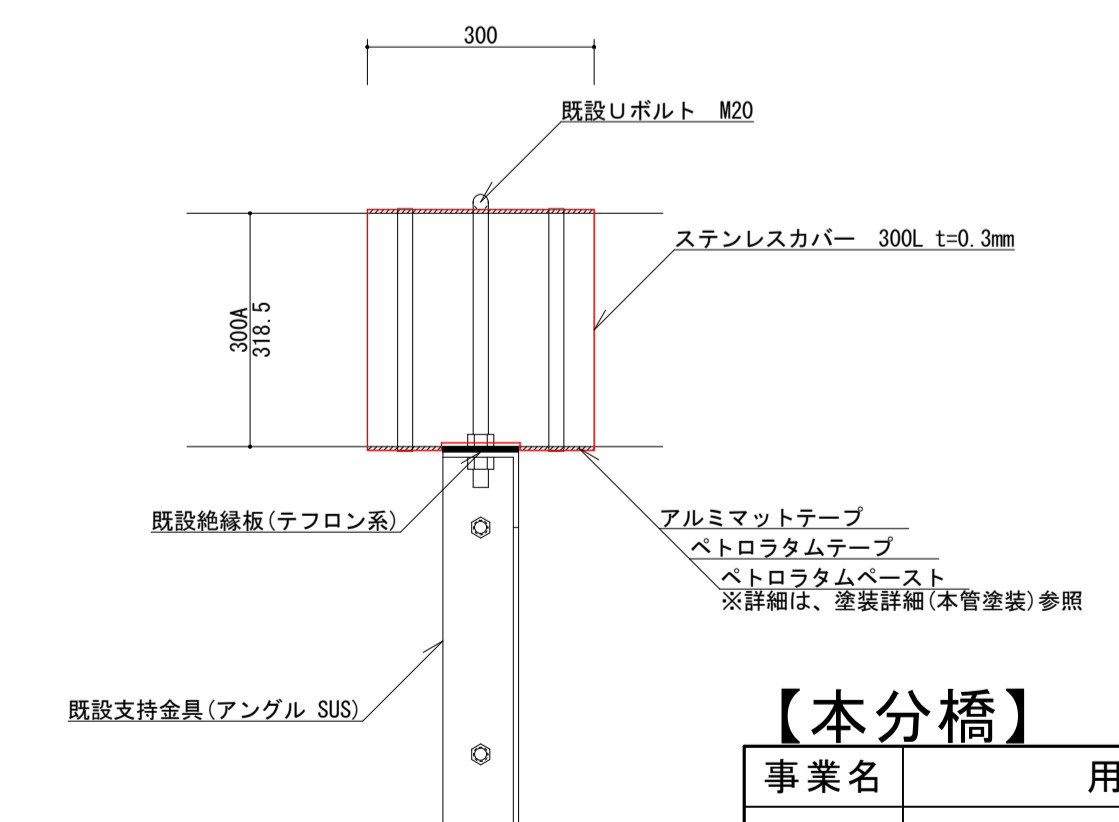


付属品塗装
弱溶剤形ポリウレタン樹脂塗装

送水管φ300 (歩行防止柵×2、リングサポート及び架台×2、空気弁、クローザージョイント×2)
配水管φ150 (リングサポート×2、空気弁フランジ部、スリーブジョイント×2)



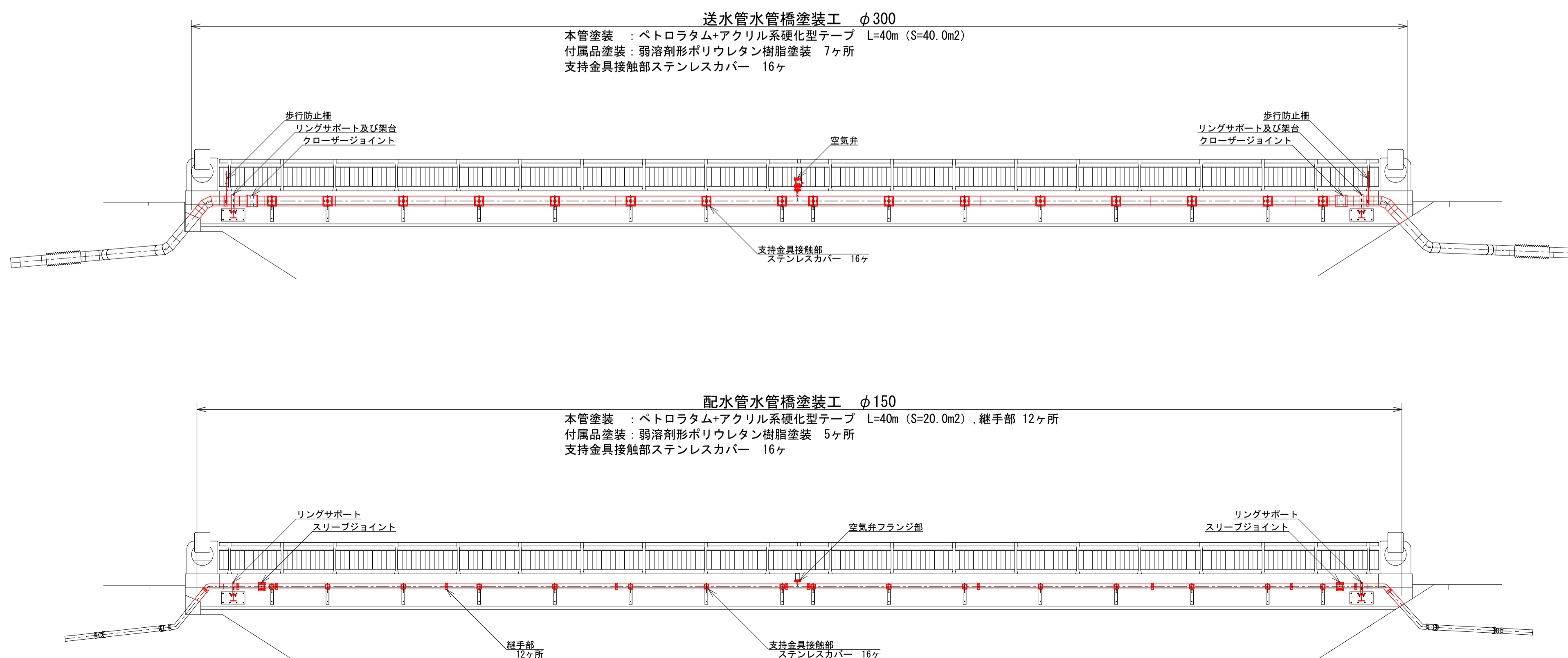
支持金具接触部



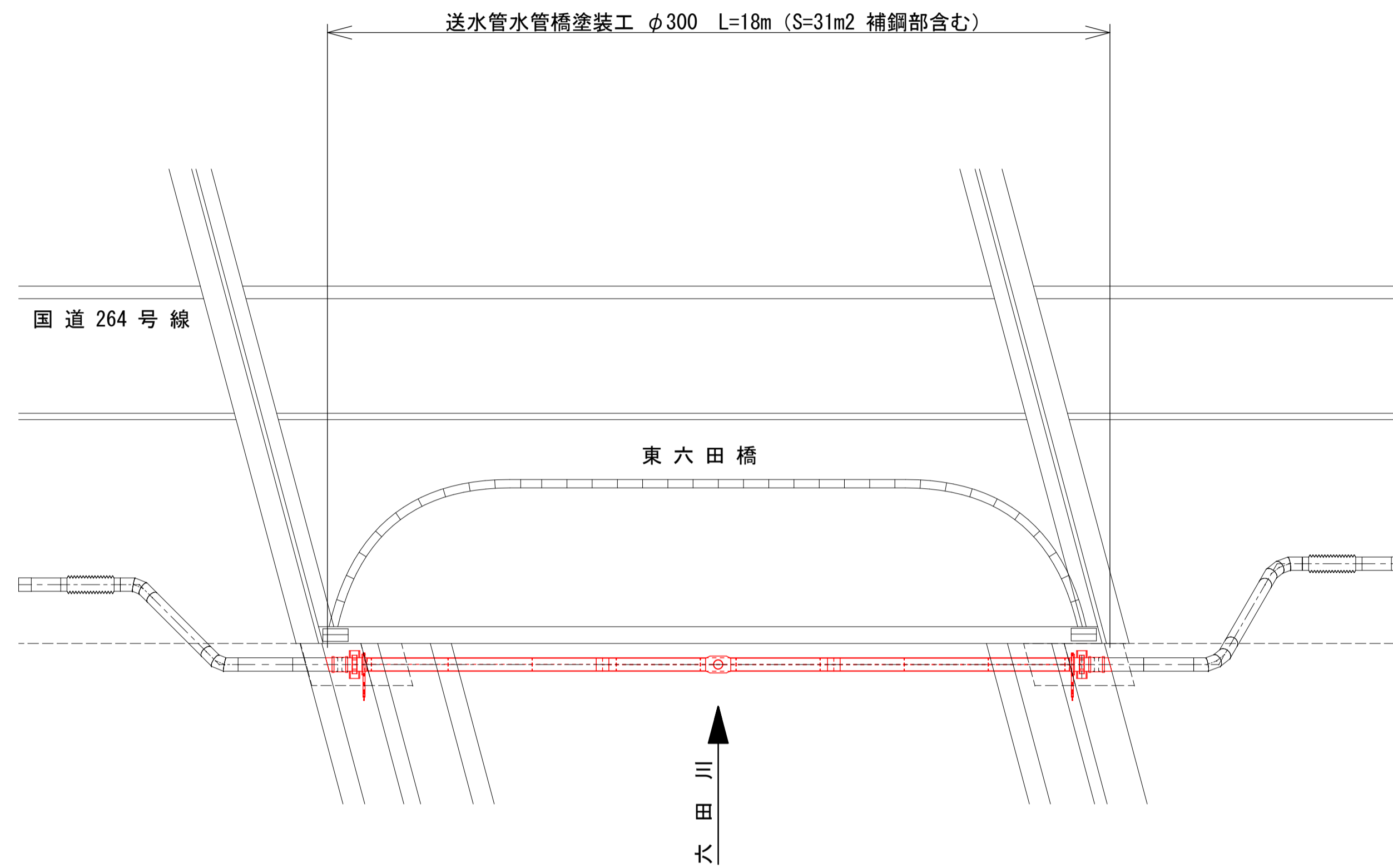
【本分橋】

事業名	用水供給事業			
工事名	みやき町本分橋及び東六田橋水管橋塗装工事			
図面名	平面図	横断面	位置図	詳細図
尺度	図示	図面番号	1/2	
事業主	佐賀東部水道企業団			
施工年度	令和3年度	課長	主管	担当

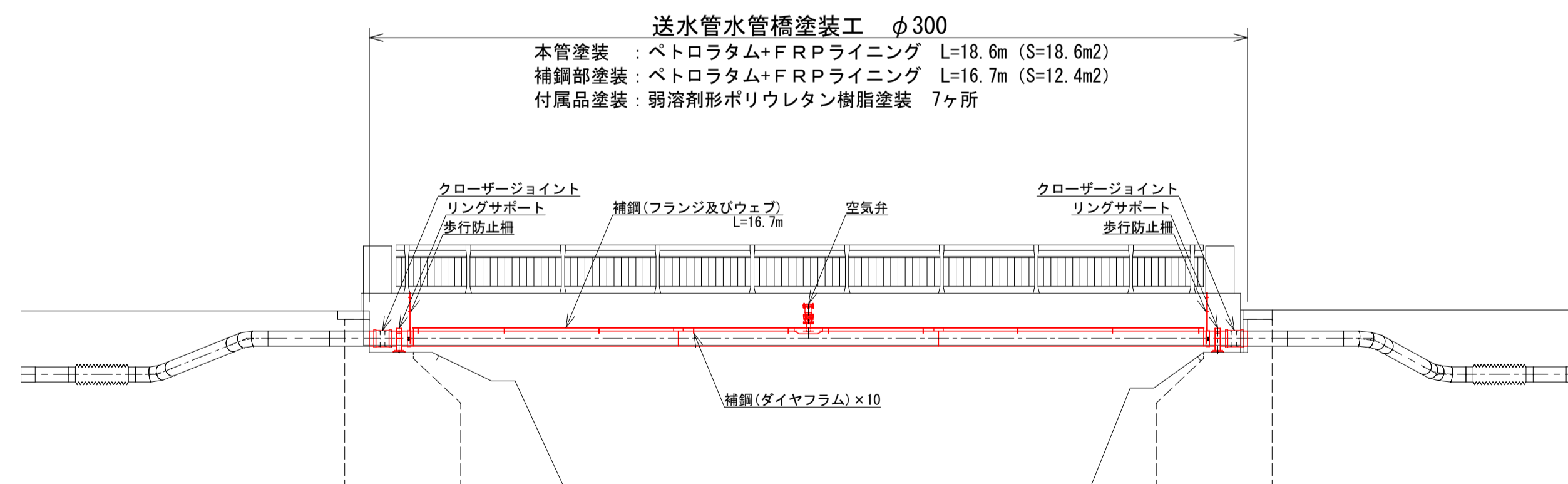
横断面図 S=1/100



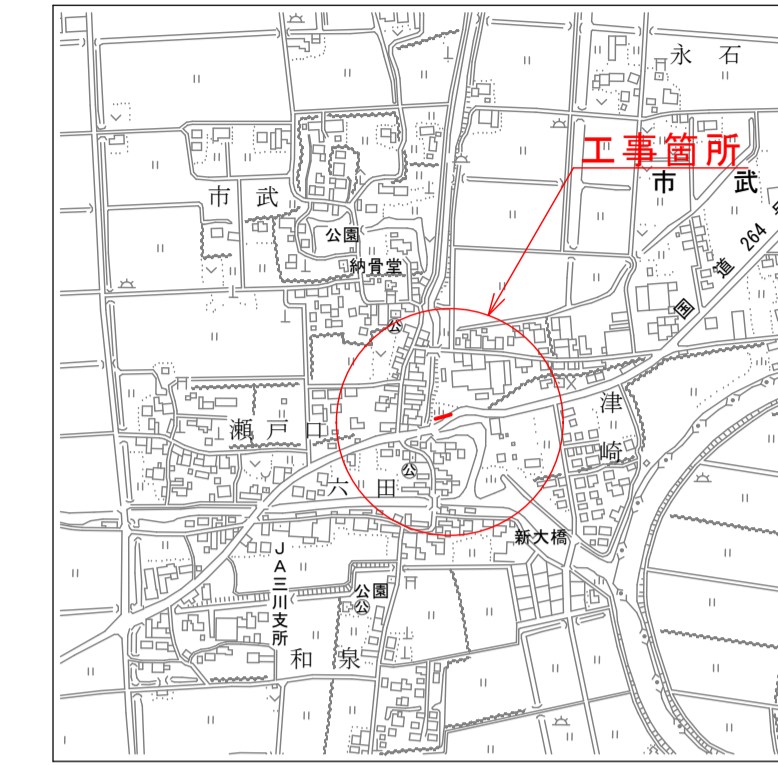
平面図 S=1/100



横断図 S=1/500



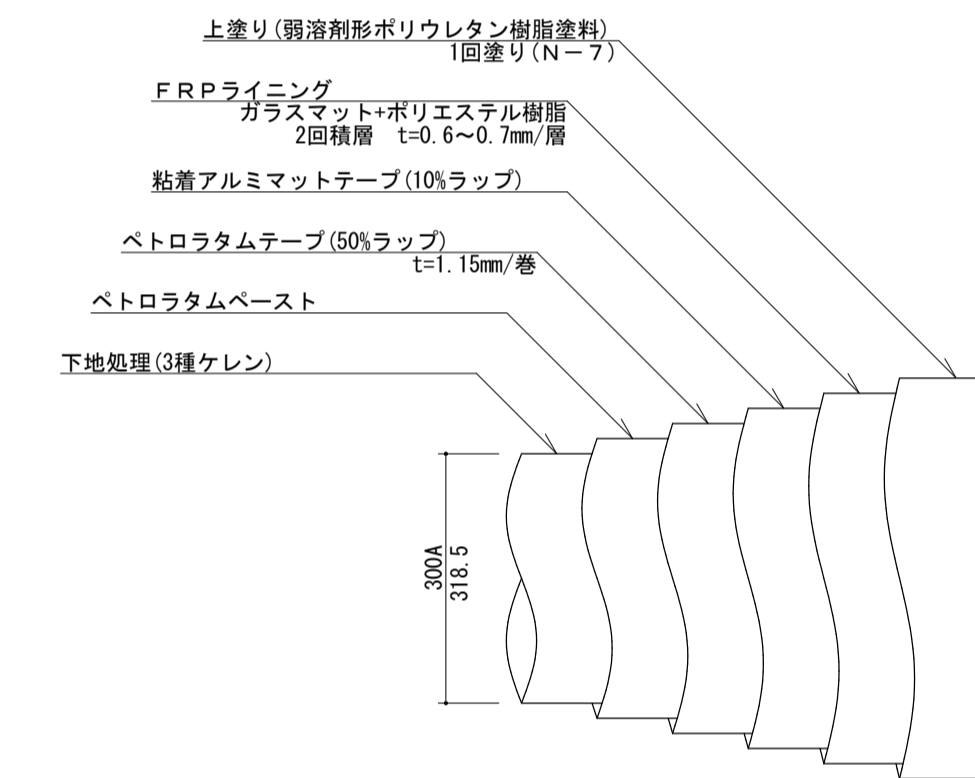
位置図 S=1/10,000



詳細図

塗装詳細

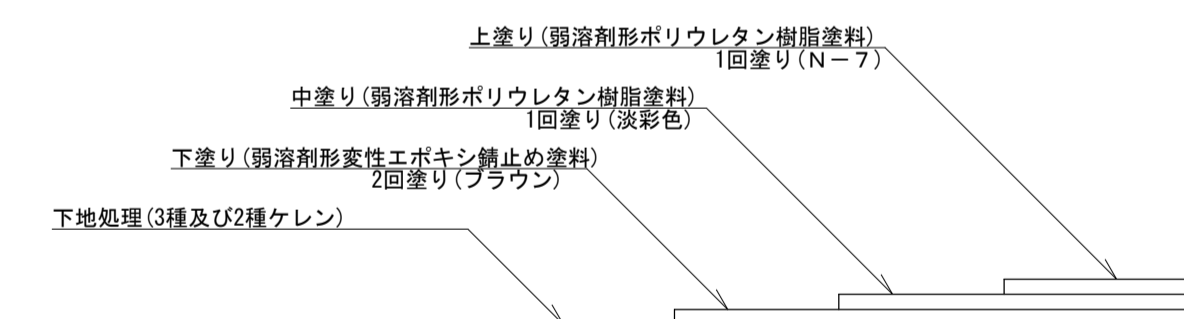
本管塗装(送水管φ300)
ペトラタム+FRPライニング



付属品塗装

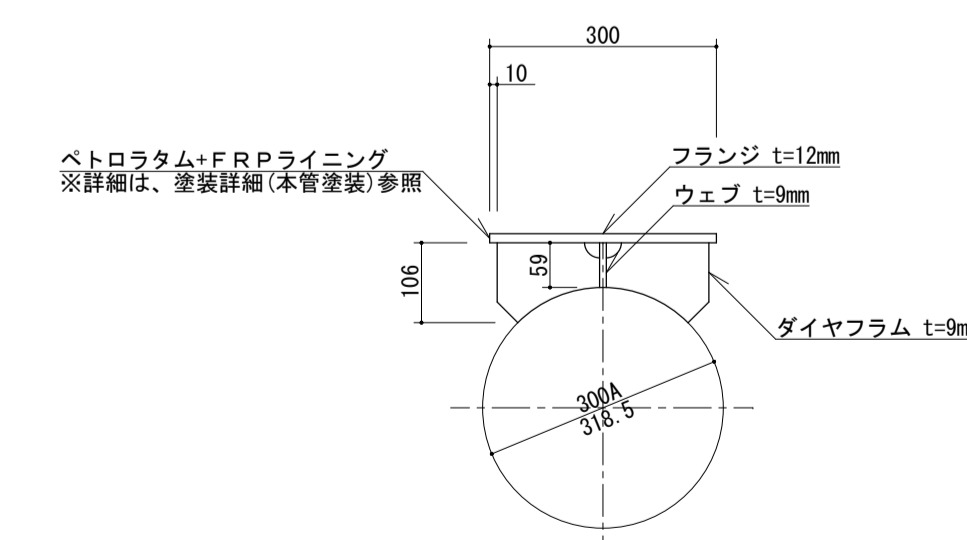
弱溶剤形ポリウレタン樹脂塗装

送水管φ300 (歩行防止柵×2、リングサポート×2、空気弁、クローザージョイント×2)



補鋼部塗装

ペトラタム+FRPライニング



【東六田橋】

事業名	用水供給事業			
工事名	みやき町本分橋及び東六田橋水管橋塗装工事			
図面名	平面図	横断図	位置図	詳細図
尺度	図示	図面番号	2/2	
事業主	佐賀東部水道企業団			
施工年度	令和3年度	課長	主管	担当